

Panasonic

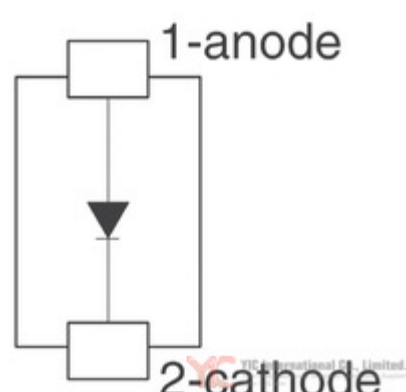


Image may be representation.
See specs for product details.

MA27P0100L

Hersteller-Teilenummer:	MA27P0100L
Hersteller / Marke:	Panasonic
Teil der Beschreibung:	DIODE PIN 60V 100MA SSS MINI-2P
Datenblätter:	MA27P0100L.pdf
RoHs Status:	Bleifrei / RoHS-konform
Lagerzustand:	New original, Stock Available.
Liefern von:	Hong Kong
Versandweg:	DHL/Fedex/TNT/UPS/EMS

Spezifikationen

Teilenummer	MA27P0100L
Hersteller	Panasonic
Beschreibung	DIODE PIN 60V 100MA SSS MINI-2P
Kategorie	Diskrete Halbleiterprodukte > Dioden-RF
Teilstatus	Require For Quote & Check Stock
Spannung - Spitzensperr- (max)	60V
Supplier Device-Gehäuse	SSSMINI2-F2
Serie	-
Widerstand @ If, F	1 Ohm @ 10mA, 100MHz
Verlustleistung (max)	150mW
Verpackung	Tape & Reel (TR)
Verpackung / Gehäuse	2-SMD, Flat Lead
Betriebstemperatur	150°C (TJ)
Diodentyp	PIN - Single
Strom - Max	100mA
Kapazität @ Vr, F	0.8pF @ 1V, 1MHz

MA27P0100L Electronic Components ist ein 100% neues Original von YIC Distributor, MA27P0100L-Datenblätter durchsuchen, PDF, Inventar bei Y-IC.com Online, MA27P0100L Panasonic mit Garantie und Vertrauen bestellen. Versand per DHL / FedEx / TNT / UPS Express. Unterstützung der Zahlung mit telegrafischer Überweisung (T / T) oder PayPal.
RFQ MA27P0100L E-Mail: Info@Y-IC.com

Sie können auch interessiert

<p>sein:</p> <p>MA27P1200L PANANON MA27P1200L PANANON</p>	<p>MA27P010GL Panasonic Electronic Components DIODE PIN 60V 100MA SSSMINI-2P</p>	<p>MA27P0200L Panasonic Electronic Components DIODE PIN 60V 100MA SSS MINI-2P</p>	<p>MA27P1100L Panasonic Electronic Components DIODE PIN 60V 50MA SSSMINI-2P</p>
<p>MA27E0200L Panasonic Electronic Components DIODE SCHOTTKY 20V 35MA SSSMINI2</p>	<p>MA27D300GL Panasonic Electronic Components DIODE SCHOTTKY 30V 100MA</p>	<p>MA27D300GL+ PANASONIC MA27D300GL+ PANASONIC</p>	<p>MA27P0700L Panasonic Electronic Components DIODE PIN 60V 100MA SSSMINI-2P</p>

Verwandtes Hot-Keyword

Mehr

MA27P0100L Panasonic	MA27P0100L Datenblatt	MA27P0100L-Datenblätter	MA27P0100L PDF	Panasonic MA27P0100L
MA27P0100L Electronic	MA27P0100L-Komponenten	MA27P0100L-Verteiler	MA27P0100L-Bild	MA27P0100L-Teil
MA27P0100L Preis	MA27P0100L Hersteller	MA27P0100L Bild	MA27P0100L Aktie	MA27P0100L Inventar
MA27P0100L Neu	MA27P0100L Original	MA27P0100L garantiert	MA27P0100L RFQ	MA27P0100L Online bestellen

Contact us: Info@Y-IC.com

HINZUFÜGEN: Einheit A5-B5 Nr.509, 5 / F Sing Win Fabrikgebäude, 15-17 Shing Yip St, Kwun Tong, Kowloon, HongKong.

Copyright © 2019 YIC International Co., Limited