



## PTCTZ3NR339CTE

<b>Hersteller-Teilenummer:</b>	PTCTZ3NR339CTE
<b>Hersteller / Marke:</b>	Angstrohm / Vishay
<b>Teil der Beschreibung:</b>	THERMISTOR 3.3 OHM 24V SMT PTC
<b>Datenblätter:</b>	<a href="#">PTCTZ3NR339CTE.pdf</a>
<b>RoHs Status:</b>	Enthält Blei / RoHS nicht konform
<b>Lagerzustand:</b>	New original, Stock Available.
<b>Liefern von:</b>	Hong Kong
<b>Versandweg:</b>	DHL/Fedex/TNT/UPS/EMS

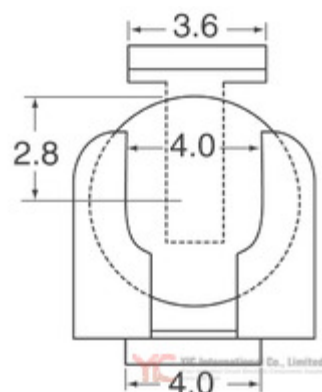


Image may be representation.  
See specs for product details.

### Spezifikationen

Teilenummer	PTCTZ3NR339CTE
Hersteller	Angstrohm / Vishay
Beschreibung	THERMISTOR 3.3 OHM 24V SMT PTC
Kategorie	Schaltkreisschutz > PTC rückstellbare Sicherungen
Teilstatus	Require For Quote & Check Stock
Spannung - Max	24V
Art	Ceramic
Auslösezeit	6s
Dicke (max)	0.142" (3.60mm)
Größe / Dimension	0.283" L x 0.394" W (7.20mm x 10.00mm)
Serie	PTCTZ
Widerstand - Post Trip (R1) (Max)	-
Widerstand - Initial (Ri) (Min)	-
Widerstand - 25 ° C (Typ)	3.3 Ohm
Bewertungen	-
Verpackung	Tape & Reel (TR)
Verpackung / Gehäuse	2-SMD
Betriebstemperatur	-
Befestigungsart	Surface Mount
Leiter-Abstand	-
Höhe - eingesteckt (max)	-
Strom - Auslösung (It)	650mA
Strom - Max	8A
Strom - Haltestrom (Ih) (Max)	400mA
Zulassungen	-

PTCTZ3NR339CTE Electronic Components ist ein 100% neues Original von YIC Distributor, PTCTZ3NR339CTE-Datenblätter durchsuchen, PDF, Inventar bei Y-IC.com Online, PTCTZ3NR339CTE Angstrohm / Vishay mit Garantie und Vertrauen bestellen. Versand per DHL / FedEx / TNT / UPS Express. Unterstützung der Zahlung mit telegrafischer Überweisung (T / T) oder PayPal.

RFQ PTCTZ3NR339CTE E-Mail: [Info@Y-IC.com](mailto:Info@Y-IC.com)

### Sie können auch interessiert

<p>sein:</p> <p><b>PTCTZ3NR949ETE</b> Electro-Films (EFI) / Vishay PTC RESET FUSE 60V 2SMD</p>	<p><b>PTCTZ3NR339CTE</b> Electro-Films (EFI) / Vishay PTC RESET FUSE 24V 400MA 2SMD</p>	<p><b>PTCZL055081DBE008</b> VISHAY VISHAY NA</p>	<p><b>PTCTZ3NR400HTE</b> Vishay BC Components THERMISTOR 40 OHM 265V SMT PTC</p>
<p><b>PTCTZ3NR150KTE</b> Vishay BC Components THERMISTOR 17.5 OHM 300V SMT PTC</p>	<p><b>PTCTZ3NR400HTE</b> Electro-Films (EFI) / Vishay PTC RESET FUSE 265V 80MA 2SMD</p>	<p><b>PTCTZ3NR949ETE</b> Vishay BC Components THERMISTOR PTC 9.4 OHM 60V SMD</p>	<p><b>PTCTZ3NR100GTE</b> Vishay BC Components THERMISTOR 10 OHM 245V SMT PTC</p>

### Verwandtes Hot-Keyword

Mehr

PTCTZ3NR339CTE Angstrohm / Vishay	PTCTZ3NR339CTE Datenblatt	PTCTZ3NR339CTE-Datenblätter	PTCTZ3NR339CTE PDF	Angstrohm / Vishay PTCTZ3NR339CTE
PTCTZ3NR339CTE Electronic	PTCTZ3NR339CTE-Komponenten	PTCTZ3NR339CTE-Verteiler	PTCTZ3NR339CTE-Bild	PTCTZ3NR339CTE-Teil
PTCTZ3NR339CTE Preis	PTCTZ3NR339CTE Hersteller	PTCTZ3NR339CTE Bild	PTCTZ3NR339CTE Aktie	PTCTZ3NR339CTE Inventar
PTCTZ3NR339CTE Neu	PTCTZ3NR339CTE Original	PTCTZ3NR339CTE garantiert	PTCTZ3NR339CTE RFQ	PTCTZ3NR339CTE Online bestellen

Contact us: [Info@Y-IC.com](mailto:Info@Y-IC.com)

HINZUFÜGEN: Einheit A5-B5 Nr.509, 5 / F Sing Win Fabrikgebäude, 15-17 Shing Yip St, Kwun Tong, Kowloon, HongKong.

Copyright © 2019 YIC International Co., Limited