



## 20ETS08FP

|                                |  |
|--------------------------------|--|
| <b>Hersteller-Teilenummer:</b> | 20ETS08FP                              |
| <b>Hersteller / Marke:</b>     | Electro-Films (EFI) / Vishay           |
| <b>Teil der Beschreibung:</b>  | DIODE GEN PURP 800V 20A TO220FP        |
| <b>Datenblätter:</b>           | <a href="#">20ETS08FP.pdf</a>          |
| <b>RoHs Status:</b>            | Enthält Blei / RoHS nicht konform      |
| <b>Lagerzustand:</b>           | New original, 157 pcs Stock Available. |
| <b>Liefern von:</b>            | Hong Kong                              |
| <b>Versandweg:</b>             | DHL/Fedex/TNT/UPS/EMS                  |

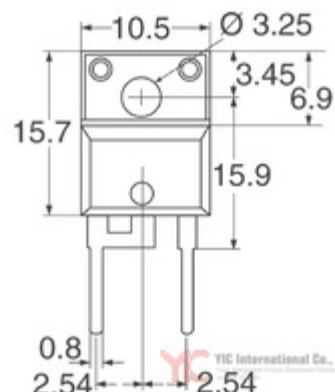


Image may be representation.  
See specs for product details.

### Spezifikationen

|   |   |
|---|---|
| Teilenummer                               | 20ETS08FP   |
| Hersteller                                | Electro-Films (EFI) / Vishay                        |
| Beschreibung                              | DIODE GEN PURP 800V 20A TO220FP                     |
| Kategorie                                 | Diskrete Halbleiterprodukte > Dioden-Gleichrichter- |
| Teilstatus                                | 157 pcs Stock                                       |
| Spannung - Forward (Vf) (Max) @ If        | 1.1V @ 20A  |
| Spannung - Sperr (Vr) (max)               | 800V  |
| Supplier Device-Gehäuse                   | TO-220AC Full Pack                                  |
| Geschwindigkeit                           | Standard Recovery >500ns, > 200mA (Io)              |
| Serie                                     | -   |
| Verpackung                                | Tube  |
| Verpackung / Gehäuse                      | TO-220-2 Full Pack                                  |
| Andere Namen                              | *20ETS08FP  |
| Betriebstemperatur - Anschluss            | -40°C ~ 150°C                                       |
| Befestigungsart                           | Through Hole  |
| Feuchtigkeitsempfindlichkeitsniveau (MSL) | 1 (Unlimited)                                       |
| Bleifreier Status / RoHS-Status           | Contains lead / RoHS non-compliant                  |
| Diodentyp                                 | Standard  |
| detaillierte Beschreibung                 | Diode Standard 800V 20A Through Hole TO-220AC Full  |
| Strom - Sperrleckstrom @ Vr               | 100µA @ 800V  |
| Strom - Richt (Io)                        | 20A   |
| Kapazität @ Vr, F                         | -   |
| Basisteilenummer                          | 20ETS08   |

20ETS08FP Electronic Components ist ein 100% neues Original von YIC Distributor, 20ETS08FP-Datenblätter durchsuchen, PDF, Inventar bei Y-IC.com Online, 20ETS08FP Electro-Films (EFI) / Vishay mit Garantie und Vertrauen bestellen. Versand per DHL / FedEx / TNT / UPS Express. Unterstützung der Zahlung mit telegrafischer Überweisung (T / T) oder PayPal. RFQ 20ETS08FP E-Mail: [Info@Y-IC.com](mailto:Info@Y-IC.com)

### Sie können auch interessiert

|   |   |  |  |
|---|---|--|--|
| <p>sein:</p> <p><b>20ETS08FP</b><br/>Vishay Semiconductor Diodes Division<br/>DIODE GEN PURP 800V 20A TO220FP</p> | <p><b>20ETS08S</b><br/>Electro-Films (EFI) / Vishay<br/>DIODE GEN PURP 800V 20A D2PAK</p>         | <p><b>20ETS08STRL</b><br/>Electro-Films (EFI) / Vishay<br/>DIODE GEN PURP 800V 20A D2PAK</p> | <p><b>20ETF12S</b><br/>Vishay Semiconductor Diodes Division<br/>DIODE GEN PURP 1.2KV 20A D2PAK</p> |
| <p><b>20ETS08</b><br/>Vishay Semiconductor Diodes Division<br/>DIODE GEN PURP 800V 20A TO220AC</p>                | <p><b>20ETS08S</b><br/>Vishay Semiconductor Diodes Division<br/>DIODE GEN PURP 800V 20A D2PAK</p> | <p><b>20ETS08</b><br/>Electro-Films (EFI) / Vishay<br/>DIODE GEN PURP 800V 20A TO220AC</p>   | <p><b>20ETS08FPPBF</b><br/>IR<br/>IR TO-220</p>  |

### Verwandtes Hot-Keyword

Mehr

|  |                       |                        |                 |  |
|--|-----------------------|------------------------|-----------------|--|
| 20ETS08FP Electro-Films (EFI) / Vishay | 20ETS08FP Datenblatt  | 20ETS08FP-Datenblätter | 20ETS08FP PDF   | Electro-Films (EFI) / Vishay 20ETS08FP |
| 20ETS08FP Electronic                   | 20ETS08FP-Komponenten | 20ETS08FP-Verteiler    | 20ETS08FP-Bild  | 20ETS08FP-Teil                         |
| 20ETS08FP Preis                        | 20ETS08FP Hersteller  | 20ETS08FP Bild         | 20ETS08FP Aktie | 20ETS08FP Inventar                     |
| 20ETS08FP Neu                          | 20ETS08FP Original    | 20ETS08FP garantiert   | 20ETS08FP RFQ   | 20ETS08FP Online bestellen             |

Contact us: [Info@Y-IC.com](mailto:Info@Y-IC.com)

HINZUFÜGEN: Einheit A5-B5 Nr.509, 5 / F Sing Win Fabrikgebäude, 15-17 Shing Yip St, Kwun Tong, Kowloon, HongKong.  
Copyright © 2019 YIC International Co., Limited