

**Amphenol**  
Advanced Sensors

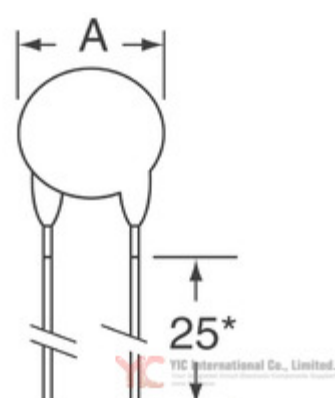


Image may be representation.  
See specs for product details.

**YQS8122**

|                                |                                |
|--------------------------------|--------------------------------|
| <b>Hersteller-Teilenummer:</b> | YQS8122                        |
| <b>Hersteller / Marke:</b>     | Advanced Sensors / Amphenol    |
| <b>Teil der Beschreibung:</b>  | PTC THERMISTORS YP 20%         |
| <b>Datenblätter:</b>           | YQS8122.pdf                    |
| <b>RoHs Status:</b>            | Bleifrei / RoHS-konform        |
| <b>Lagerzustand:</b>           | New original, Stock Available. |
| <b>Liefern von:</b>            | Hong Kong                      |
| <b>Versandweg:</b>             | DHL/Fedex/TNT/UPS/EMS          |

Spezifikationen

|                                   |   |
|-----------------------------------|---|
| Teilenummer                       | YQS8122   |
| Hersteller                        | Advanced Sensors / Amphenol                       |
| Beschreibung                      | PTC THERMISTORS YP 20%                            |
| Kategorie                         | Schaltkreisschutz > PTC rückstellbare Sicherungen |
| Teilstatus                        | Require For Quote & Check Stock                   |
| Spannung - Max                    | 30V   |
| Art                               | Ceramic   |
| Auslösezeit                       | -   |
| Dicke (max)                       | -   |
| Größe / Dimension                 | 0.433" Dia x 0.138" W (11.00mm x 3.50mm)          |
| Serie                             | YP  |
| Widerstand - Post Trip (R1) (Max) | -   |
| Widerstand - Initial (Ri) (Min)   | -   |
| Widerstand - 25 ° C (Typ)         | 1.2 Ohm   |
| Bewertungen                       | -   |
| Verpackung                        | Bulk  |
| Verpackung / Gehäuse              | Radial, Disc                                      |
| Betriebstemperatur                | 0°C ~ 60°C  |
| Befestigungsart                   | Through Hole                                      |
| Leiter-Abstand                    | 0.236" (6.00mm)                                   |
| Höhe - eingesteckt (max)          | 0.571" (14.50mm)                                  |
| Strom - Auslösung (It)            | 1.2A  |
| Strom - Max                       | 4.3A  |
| Strom - Haltestrom (Ih) (Max)     | 600mA   |
| Zulassungen                       | -   |

YQS8122 Electronic Components ist ein 100% neues Original von YIC Distributor, YQS8122-Datenblätter durchsuchen, PDF, Inventar bei Y-IC.com Online, YQS8122 Advanced Sensors / Amphenol mit Garantie und Vertrauen bestellen. Versand per DHL / FedEx / TNT / UPS Express. Unterstützung der Zahlung mit telegrafischer Überweisung (T / T) oder PayPal.  
RFQ YQS8122 E-Mail: Info@Y-IC.com

Sie können auch interessiert

|  |  |  |  |
|--|--|--|--|
| <p>sein:</p> <p><b>YQS8070</b><br/>Amphenol Advanced Sensors<br/>THERMISTOR PTC +/-20%<br/>YM120</p> | <p><b>YQS8120</b><br/>Amphenol Advanced Sensors<br/>PTC THERMISTORS YP 20%</p>             | <p><b>YQS8068</b><br/>Amphenol Advanced Sensors<br/>THERMISTOR PTC OCP 100 OHM<br/>25C</p> | <p><b>YQS8123</b><br/>Amphenol Advanced Sensors<br/>PTC THERMISTORS YP 20%</p> |
| <p><b>YQS8069</b><br/>Amphenol Advanced Sensors<br/>THERMISTOR PTC OCP 300 OHM<br/>25C</p>           | <p><b>YQS8121</b><br/>Amphenol Advanced Sensors<br/>THERMISTOR PTC OCP 150 OHM<br/>25C</p> | <p><b>YQS8119</b><br/>Amphenol Advanced Sensors<br/>PTC THERMISTORS YP 20%</p>             | <p><b>YQS8103</b><br/>Amphenol Advanced Sensors<br/>PTC THERMISTORS YP 20%</p> |

Verwandtes Hot-Keyword

Mehr

|                                     |                     |                      |               |                                     |
|-------------------------------------|---------------------|----------------------|---------------|-------------------------------------|
| YQS8122 Advanced Sensors / Amphenol | YQS8122 Datenblatt  | YQS8122-Datenblätter | YQS8122 PDF   | Advanced Sensors / Amphenol YQS8122 |
| YQS8122 Electronic                  | YQS8122-Komponenten | YQS8122-Verteiler    | YQS8122-Bild  | YQS8122-Teil                        |
| YQS8122 Preis                       | YQS8122 Hersteller  | YQS8122 Bild         | YQS8122 Aktie | YQS8122 Inventar                    |
| YQS8122 Neu                         | YQS8122 Original    | YQS8122 garantiert   | YQS8122 RFQ   | YQS8122 Online bestellen            |

Contact us: **Info@Y-IC.com**

HINZUFÜGEN: Einheit A5-B5 Nr.509, 5 / F Sing Win Fabrikgebäude, 15-17 Shing Yip St, Kwun Tong, Kowloon, HongKong.

Copyright © 2019 YIC International Co., Limited