

**Amphenol**  
Advanced Sensors

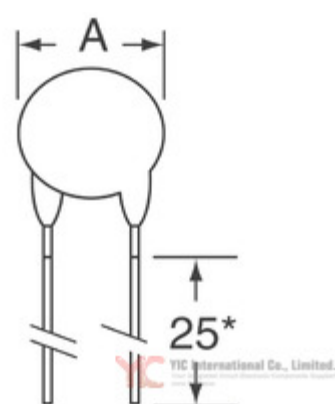


Image may be representation.  
See specs for product details.

**YQS8120**

<b>Hersteller-Teilenummer:</b>	YQS8120
<b>Hersteller / Marke:</b>	Advanced Sensors / Amphenol
<b>Teil der Beschreibung:</b>	PTC THERMISTORS YP 20%
<b>Datenblätter:</b>	<a href="#">YQS8120.pdf</a>
<b>RoHs Status:</b>	Bleifrei / RoHS-konform
<b>Lagerzustand:</b>	New original, Stock Available.
<b>Liefern von:</b>	Hong Kong
<b>Versandweg:</b>	DHL/Fedex/TNT/UPS/EMS

Spezifikationen

Teilenummer	YQS8120
Hersteller	Advanced Sensors / Amphenol
Beschreibung	PTC THERMISTORS YP 20%
Kategorie	Schaltkreisschutz > PTC rückstellbare Sicherungen
Teilstatus	Require For Quote & Check Stock
Spannung - Max	420V
Art	Ceramic
Auslösezeit	-
Dicke (max)	-
Größe / Dimension	0.256" Dia x 0.197" W (6.50mm x 5.00mm)
Serie	YP
Widerstand - Post Trip (R1) (Max)	-
Widerstand - Initial (Ri) (Min)	-
Widerstand - 25 ° C (Typ)	600 Ohm
Bewertungen	-
Verpackung	Bulk
Verpackung / Gehäuse	Radial, Disc
Betriebstemperatur	0°C ~ 60°C
Befestigungsart	Through Hole
Leiter-Abstand	0.236" (6.00mm)
Höhe - eingesteckt (max)	0.472" (12.00mm)
Strom - Auslösung (It)	39mA
Strom - Max	200mA
Strom - Haltestrom (Ih) (Max)	21mA
Zulassungen	-

YQS8120 Electronic Components ist ein 100% neues Original von YIC Distributor, YQS8120-Datenblätter durchsuchen, PDF, Inventar bei Y-IC.com Online, YQS8120 Advanced Sensors / Amphenol mit Garantie und Vertrauen bestellen. Versand per DHL / FedEx / TNT / UPS Express. Unterstützung der Zahlung mit telegrafischer Überweisung (T / T) oder PayPal.  
RFQ YQS8120 E-Mail: [Info@Y-IC.com](mailto:Info@Y-IC.com)

Sie können auch interessiert

<p>sein:</p> <p><b>YQS8067</b> Amphenol Advanced Sensors THERMISTOR PTC OCP 60 OHM 25C</p>	<p><b>YQS8123</b> Amphenol Advanced Sensors PTC THERMISTORS YP 20%</p>	<p><b>YQS8103</b> Amphenol Advanced Sensors PTC THERMISTORS YP 20%</p>	<p><b>YQS8068</b> Amphenol Advanced Sensors THERMISTOR PTC OCP 100 OHM 25C</p>
<p><b>YQS8070</b> Amphenol Advanced Sensors THERMISTOR PTC +/-20% YM120</p>	<p><b>YQS8122</b> Amphenol Advanced Sensors PTC THERMISTORS YP 20%</p>	<p><b>YQS8069</b> Amphenol Advanced Sensors THERMISTOR PTC OCP 300 OHM 25C</p>	<p><b>YQS8066</b> Amphenol Advanced Sensors THERMISTOR PTC +/-20% YM120</p>

Verwandtes Hot-Keyword

Mehr

YQS8120 Advanced Sensors / Amphenol	YQS8120 Datenblatt	YQS8120-Datenblätter	YQS8120 PDF	Advanced Sensors / Amphenol YQS8120
YQS8120 Electronic	YQS8120-Komponenten	YQS8120-Verteiler	YQS8120-Bild	YQS8120-Teil
YQS8120 Preis	YQS8120 Hersteller	YQS8120 Bild	YQS8120 Aktie	YQS8120 Inventar
YQS8120 Neu	YQS8120 Original	YQS8120 garantiert	YQS8120 RFQ	YQS8120 Online bestellen

Contact us: [Info@Y-IC.com](mailto:Info@Y-IC.com)

HINZUFÜGEN: Einheit A5-B5 Nr.509, 5 / F Sing Win Fabrikgebäude, 15-17 Shing Yip St, Kwun Tong, Kowloon, HongKong.

Copyright © 2019 YIC International Co., Limited