



PTCTZ3MR100GTE

Hersteller-Teilenummer:	PTCTZ3MR100GTE
Hersteller / Marke:	Angstrohm / Vishay
Teil der Beschreibung:	THERMISTOR 10 OHM 245V SMT PTC
Datenblätter:	PTCTZ3MR100GTE.pdf
RoHS Status:	Enthält Blei / RoHS nicht konform
Lagerzustand:	New original, Stock Available.
Liefern von:	Hong Kong
Versandweg:	DHL/Fedex/TNT/UPS/EMS

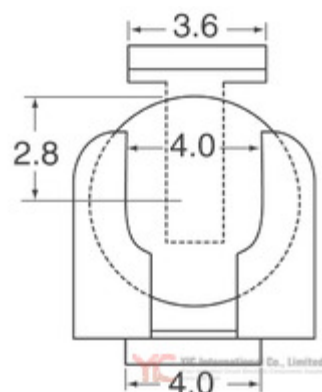


Image may be representation.
See specs for product details.

Spezifikationen

Teilenummer	PTCTZ3MR100GTE
Hersteller	Angstrohm / Vishay
Beschreibung	THERMISTOR 10 OHM 245V SMT PTC
Kategorie	Schaltkreisschutz > PTC rückstellbare Sicherungen
Teilstatus	Require For Quote & Check Stock
Spannung - Max	245V
Art	Ceramic
Auslösezeit	3s
Dicke (max)	0.142" (3.60mm)
Größe / Dimension	0.283" L x 0.394" W (7.20mm x 10.00mm)
Serie	PTCTZ
Widerstand - Post Trip (R1) (Max)	-
Widerstand - Initial (Ri) (Min)	-
Widerstand - 25 ° C (Typ)	10 Ohm
Bewertungen	-
Verpackung	Tape & Reel (TR)
Verpackung / Gehäuse	2-SMD
Betriebstemperatur	-
Befestigungsart	Surface Mount
Leiter-Abstand	-
Höhe - eingesteckt (max)	-
Strom - Auslösung (It)	270mA
Strom - Max	2A
Strom - Haltestrom (Ih) (Max)	165mA
Zulassungen	-

PTCTZ3MR100GTE Electronic Components ist ein 100% neues Original von YIC Distributor, PTCTZ3MR100GTE-Datenblätter durchsuchen, PDF, Inventar bei Y-IC.com Online, PTCTZ3MR100GTE Angstrohm / Vishay mit Garantie und Vertrauen bestellen. Versand per DHL / FedEx / TNT / UPS Express. Unterstützung der Zahlung mit telegrafischer Überweisung (T / T) oder PayPal.

RFQ PTCTZ3MR100GTE E-Mail: Info@Y-IC.com

Sie können auch interessiert

<p>sein:</p> <p>PTCTZ3MR100GTE Electro-Films (EFI) / Vishay PTC RESET FUSE 245V 165MA 2SMD</p>	<p>PTCTT95R500GTE Vishay BC Components THERMISTOR PTC 50 OHM 240V</p>	<p>PTCTZ3MR100KTE Vishay BC Components THERMISTOR PTC 10 OHM 300V</p>	<p>PTCTZ3MR100KTE Electro-Films (EFI) / Vishay PTC RESET FUSE 2SMD</p>
<p>PTCTZ3MR150KTE Electro-Films (EFI) / Vishay PTC RESET FUSE 300V 150MA 2SMD</p>	<p>PTCTZ3MR200KTE Vishay BC Components THERMISTOR 20 OHM 300V SMT PTC</p>	<p>PTCTZ3MR150KTE Vishay BC Components THERMISTOR 17.5 OHM 300V SMT PTC</p>	<p>PTCTT95R350GTE Vishay BC Components THERMISTOR PTC 35 OHM 240V</p>

Verwandtes Hot-Keyword

Mehr

PTCTZ3MR100GTE Angstrohm / Vishay	PTCTZ3MR100GTE Datenblatt	PTCTZ3MR100GTE-Datenblätter	PTCTZ3MR100GTE PDF	Angstrohm / Vishay
PTCTZ3MR100GTE Electronic	PTCTZ3MR100GTE-Komponenten	PTCTZ3MR100GTE-Verteiler	PTCTZ3MR100GTE-Bild	PTCTZ3MR100GTE-Teil
PTCTZ3MR100GTE Preis	PTCTZ3MR100GTE Hersteller	PTCTZ3MR100GTE Bild	PTCTZ3MR100GTE Aktie	PTCTZ3MR100GTE Inventar
PTCTZ3MR100GTE Neu	PTCTZ3MR100GTE Original	PTCTZ3MR100GTE garantiert	PTCTZ3MR100GTE RFQ	PTCTZ3MR100GTE Online bestellen

Contact us: Info@Y-IC.com

HINZUFÜGEN: Einheit A5-B5 Nr.509, 5 / F Sing Win Fabrikgebäude, 15-17 Shing Yip St, Kwun Tong, Kowloon, HongKong.

Copyright © 2019 YIC International Co., Limited