


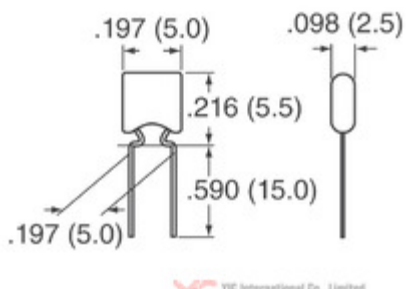
	<h2 style="color: #E67E22;">B37981F1103K058</h2>	
	Hersteller-Teilenummer:	B37981F1103K058
Hersteller / Marke:	EPCOS	
Teil der Beschreibung:	CAP CER 10000PF 100V X7R RADIAL	
Datenblätter:	 B37981F1103K058.pdf	
RoHS Status:	Bleifrei / RoHS-konform	
Lagerzustand:	New original, Stock Available.	
Liefern von:	Hong Kong	
Versandweg:	DHL/Fedex/TNT/UPS/EMS	

Image may be representation.
See specs for product details.


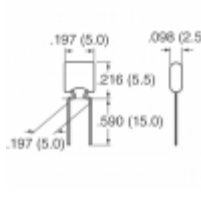
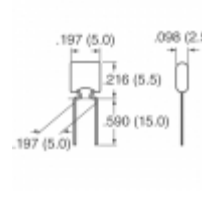


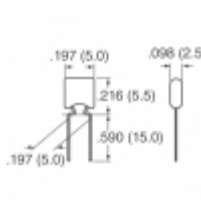




Spezifikationen

Teilenummer	B37981F1103K058
Hersteller	EPCOS
Beschreibung	CAP CER 10000PF 100V X7R RADIAL
Kategorie	Kondensatoren > Keramikkondensatoren
Teilstatus	Require For Quote & Check Stock
Spannung - Nennwert	100V
Toleranz	±10%
Dicke (max)	-
Temperaturkoeffizient	X7R
Größe / Dimension	0.217" L x 0.197" W (5.50mm x 5.00mm)
Serie	B37981F
Bewertungen	AEC-Q200
Verpackung	Tape & Reel (TR)
Verpackung / Gehäuse	Radial
Betriebstemperatur	-55°C ~ 125°C
Befestigungsart	Through Hole
Leitungsstil	Formed Leads
Leiter-Abstand	0.197" (5.00mm)
Höhe - eingesteckt (max)	0.098" (2.50mm)
Eigenschaften	-
Kapazität	10000pF
Anwendungen	Automotive

B37981F1103K058 Electronic Components ist ein 100% neues Original von YIC Distributor, B37981F1103K058-Datenblätter durchsuchen, PDF, Inventar bei Y-IC.com Online, B37981F1103K058 EPCOS mit Garantie und Vertrauen bestellen. Versand per DHL / FedEx / TNT / UPS Express. Unterstützung der Zahlung mit telegrafischer Überweisung (T / T) oder PayPal.
RFQ B37981F1103K058 E-Mail: Info@Y-IC.com

Sie können auch interessiert

sein: 			
B37981F1103K051 EPCOS (TDK) CAP CER 10000PF 100V X7R RADIAL	B37981F1102K059 EPCOS (TDK) CAP CER 1000PF 100V X7R RADIAL	B37981F1152K051 EPCOS (TDK) CAP CER 1500PF 100V X7R RADIAL	B37981F1102M051 EPCOS (TDK) CAP CER 1000PF 100V X7R RADIAL
			
B37981F1222K000 EPCOS (TDK) CAP CER 2200PF 100V X7R RADIAL	B37981F1103K054 EPCOS (TDK) CAP CER 10000PF 100V X7R RADIAL	B37981F1332K051 EPCOS (TDK) CAP CER 3300PF 100V X7R RADIAL	B37981F1222K051 EPCOS (TDK) CAP CER 2200PF 100V X7R RADIAL

Verwandtes Hot-Keyword

Mehr

B37981F1103K058 EPCOS	B37981F1103K058 Datenblatt	B37981F1103K058-Datenblätter	B37981F1103K058 PDF	EPCOS B37981F1103K058
B37981F1103K058 Electronic	B37981F1103K058-Komponenten	B37981F1103K058-Verteiler	B37981F1103K058-Bild	B37981F1103K058-Teil
B37981F1103K058 Preis	B37981F1103K058 Hersteller	B37981F1103K058 Bild	B37981F1103K058 Aktie	B37981F1103K058 Inventar
B37981F1103K058 Neu	B37981F1103K058 Original	B37981F1103K058 garantiert	B37981F1103K058 RFQ	B37981F1103K058 Online bestellen

Contact us: Info@Y-IC.com

HINZUFÜGEN: Einheit A5-B5 Nr.509, 5 / F Sing Win Fabrikgebäude, 15-17 Shing Yip St, Kwun Tong, Kowloon, HongKong.
Copyright © 2019 YIC International Co., Limited