



Image may be representation.
See specs for product details.

DR1030-121-R

Hersteller-Teilenummer:	DR1030-121-R
Hersteller / Marke:	Bussmann (Eaton)
Teil der Beschreibung:	FIXED IND 120UH 800MA 602 MOHM
Datenblätter:	DR1030-121-R.pdf
RoHs Status:	Bleifrei / RoHS-konform
Lagerzustand:	New original, 1000 pcs Stock Available.
Liefern von:	Hong Kong
Versandweg:	DHL/Fedex/TNT/UPS/EMS

Spezifikationen

Teilenummer	DR1030-121-R
Hersteller	Bussmann (Eaton)
Beschreibung	FIXED IND 120UH 800MA 602 MOHM
Kategorie	Induktoren, Spulen, Drosseln > Fixed Induktivitäten
Teilstatus	1000 pcs Stock
Serie	DR1030
Betriebstemperatur	-40°C ~ 125°C
Bewertungen	-
Befestigungsart	Surface Mount
Größe / Dimension	0.413" L x 0.405" W (10.50mm x 10.30mm)
Höhe - eingesteckt (max)	0.118" (3.00mm)
Art	Wirewound
Aktuelle Bewertung	800mA
Abschirmung	Shielded
Toleranz	±30%
Verpackung / Gehäuse	Nonstandard
Supplier Device-Gehäuse	-
Induktivität	120µH
Q @ Frequenz	-
Material - Kern	Ferrite
Strom - Sättigung	950mA
DC-Widerstand (DCR)	602 mOhm Max
Frequenz - Eigenresonanz	-
Frequenz - Prüfung	100kHz
Verpackung	Tape & Reel (TR)

DR1030-121-R ist neu im Original, Suche DR1030-121-R Datenblätter, PDF, Inventar bei Y-IC.com Online, Bestellen Sie DR1030-121-R Bussmann (Eaton) mit Garantie und Vertrauen.
Anfrage DR1030-121-R: Info@Y-IC.com

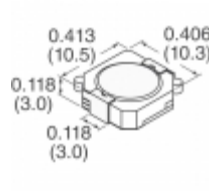
Sie können auch interessiert sein:



DR1030-101-R
Bussmann (Eaton)
FIXED IND 100UH 860MA 450 MOHM



DR1030-151-R
Bussmann (Eaton)
FIXED IND 150UH 680MA 700 MOHM



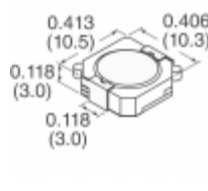
DR1030-220-R
Bussmann (Eaton)
FIXED IND 22UH 1.8A 114.6 MOHM




DR1030-1R1-R
Bussmann (Eaton)
FIXED IND 1.1UH 7A 7.9 MOHM SMD



DR1030-100-R
Bussmann (Eaton)
FIXED IND 10UH 2.8A 48 MOHM SMD



DR1030-2R8-R
Bussmann (Eaton)
FIXED IND 2.8UH 5.1A 14.5 MOHM



DR10-250-L
Panduit
CONN QC RCPT 10-12AWG 0.250



DR1030-1R8-R
Bussmann (Eaton)
FIXED IND 1.8UH 5.9A 11 MOHM SMD

heiße Teile

Mehr

- | | | | | |
|--------------|----------------|---------------|--------------|---------------|
| DG201ADY | DR1030-100-R | DR1030-101-R | DR1030-151-R | DR1030-220-R |
| DR1030-2R8-R | DR1030-330-R | DR1030-3R9-R | DR1030-820-R | DR1030-8R2-R |
| DR1040-100-R | DR1040-2R5-R | DR1040-3R8-R | DR1040-820-R | DR1040-8R2-R |
| DR1050-100-R | DR1050-102-R | DR1050-120-R | DR1050-121-R | DR1050-180-R |
| DR1050-1R5-R | DR1050-271-R | DR1050-391-R | DR1050-561-R | DR1050-821-R |
| DR1050-R80-R | DR124-2R2-R | DR125-100 | DR125-100-R | DR125-150 |
| DR125-150-R | DR125-151-R | DR125-1R0-R | DR125-1R5 | DR125-221-R |
| DR125-2R2-R | DR125-3R3-R | DR125-6R8-R | DR125-6R8-R | DR127-102-R |
| DR127-2R2-R | DR127-3R3-R | DR127-471-R | DR127-6R8-R | DS520-30LED02 |
| FIN1047M | LQG15HS6N2J02D | SFH6136-X017T | STG3680QTR | X15-24S02 |

Contact us: Info@Y-IC.com

HINZUFÜGEN: Einheit A5-B5 Nr.509, 5 / F Sing Win Fabrikgebäude, 15-17 Shing Yip St, Kwun Tong, Kowloon, HongKong.

Copyright © 2019 YIC International Co., Limited