

Panasonic

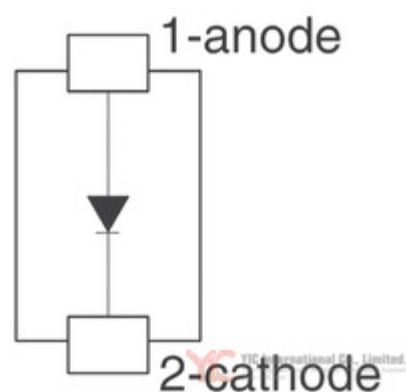


Image may be representation.
See specs for product details.

MA27P0700L

Hersteller-Teilenummer:	MA27P0700L
Hersteller / Marke:	Panasonic
Teil der Beschreibung:	DIODE PIN 60V 100MA SSSMINI-2P
Datenblätter:	MA27P0700L.pdf
RoHs Status:	Bleifrei / RoHS-konform
Lagerzustand:	New original, 15600 pcs Stock Available.
Liefern von:	Hong Kong
Versandweg:	DHL/Fedex/TNT/UPS/EMS

Spezifikationen

Teilenummer	MA27P0700L
Hersteller	Panasonic
Beschreibung	DIODE PIN 60V 100MA SSSMINI-2P
Kategorie	Diskrete Halbleiterprodukte > Dioden-RF
Teilstatus	15600 pcs Stock
Spannung - Spitzensperr- (max)	60V
Supplier Device-Gehäuse	SSSMINI2-F2
Serie	-
Widerstand @ If, F	1.5 Ohm @ 10mA, 100MHz
Verlustleistung (max)	150mW
Verpackung	Tape & Reel (TR)
Verpackung / Gehäuse	2-SMD, Flat Lead
Betriebstemperatur	150°C (TJ)
Diodentyp	PIN - Single
Strom - Max	100mA
Kapazität @ Vr, F	0.35pF @ 1V, 1MHz

MA27P0700L Electronic Components ist ein 100% neues Original von YIC Distributor, MA27P0700L-Datenblätter durchsuchen, PDF, Inventar bei Y-IC.com Online, MA27P0700L Panasonic mit Garantie und Vertrauen bestellen. Versand per DHL / FedEx / TNT / UPS Express. Unterstützung der Zahlung mit telegrafischer Überweisung (T / T) oder PayPal.
RFQ MA27P0700L E-Mail: Info@Y-IC.com

Sie können auch interessiert

<p>sein:</p> <p>MA27P0200L Panasonic Electronic Components DIODE PIN 60V 100MA SSS MINI-2P</p>	<p>MA27V0100L Panasonic Electronic Components DIODE VARIABLE CAP 6V SSS-MINI</p>	<p>MA27P1100L Panasonic Electronic Components DIODE PIN 60V 50MA SSSMINI-2P</p>	<p>MA27D300GL+ PANASONIC MA27D300GL+ PANASONIC</p>
<p>MA27P010GL Panasonic Electronic Components DIODE PIN 60V 100MA SSSMINI-2P</p>	<p>MA27P0100L Panasonic Electronic Components DIODE PIN 60V 100MA SSS MINI-2P</p>	<p>MA27E0200L Panasonic Electronic Components DIODE SCHOTTKY 20V 35MA SSSMINI2</p>	<p>MA27P1200L PANANON MA27P1200L PANANON</p>

Verwandtes Hot-Keyword

Mehr

MA27P0700L Panasonic	MA27P0700L Datenblatt	MA27P0700L-Datenblätter	MA27P0700L PDF	Panasonic MA27P0700L
MA27P0700L Electronic	MA27P0700L-Komponenten	MA27P0700L-Verteiler	MA27P0700L-Bild	MA27P0700L-Teil
MA27P0700L Preis	MA27P0700L Hersteller	MA27P0700L Bild	MA27P0700L Aktie	MA27P0700L Inventar
MA27P0700L Neu	MA27P0700L Original	MA27P0700L garantiert	MA27P0700L RFQ	MA27P0700L Online bestellen

Contact us: Info@Y-IC.com

HINZUFÜGEN: Einheit A5-B5 Nr.509, 5 / F Sing Win Fabrikgebäude, 15-17 Shing Yip St, Kwun Tong, Kowloon, HongKong.

Copyright © 2019 YIC International Co., Limited