

**BOURNS®**

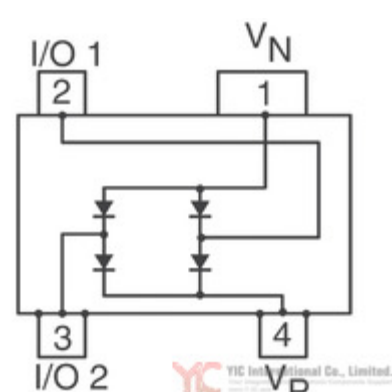


Image may be representation.  
See specs for product details.

## CD143A-SR70

<b>Hersteller-Teilenummer:</b>	CD143A-SR70
<b>Hersteller / Marke:</b>	Bourns, Inc.
<b>Teil der Beschreibung:</b>	TVS DIODE 7VC SOT143
<b>Datenblätter:</b>	<a href="#">CD143A-SR70.pdf</a>
<b>RoHs Status:</b>	Bleifrei / RoHS-konform
<b>Lagerzustand:</b>	New original, 96142 pcs Stock Available.
<b>Liefern von:</b>	Hong Kong
<b>Versandweg:</b>	DHL/Fedex/TNT/UPS/EMS

### Spezifikationen

Teilenummer	CD143A-SR70
Hersteller	Bourns, Inc.
Beschreibung	TVS DIODE 7VC SOT143
Kategorie	Schaltkreisschutz > TVS - Dioden
Teilstatus	96142 pcs Stock
Spannung - Betriebsgleichspannung (Typ)	-
Spannung - Klemmung (max.) @ Ipp	7V
Spannung - Aufteilung (min.)	-
Unidirektionale Kanäle	2
Art	Steering (Rail to Rail)
Supplier Device-Gehäuse	SOT-143
Serie	-
Stromleitungsschutz	No
Power - Peak Pulse	-
Verpackung	Tape & Reel (TR)
Verpackung / Gehäuse	TO-253-4, TO-253AA
Betriebstemperatur	-55°C ~ 150°C (TJ)
Befestigungsart	Surface Mount
Strom - Spitzenimpuls (10 / 1000µs)	24A (8/20µs)
Kapazität @ Frequenz	10pF @ 1MHz
Anwendungen	General Purpose

CD143A-SR70 Electronic Components ist ein 100% neues Original von YIC Distributor, CD143A-SR70-Datenblätter durchsuchen, PDF, Inventar bei Y-IC.com Online, CD143A-SR70 Bourns, Inc. mit Garantie und Vertrauen bestellen. Versand per DHL / FedEx / TNT / UPS Express. Unterstützung der Zahlung mit telegrafischer Überweisung (T / T) oder PayPal.  
RFQ CD143A-SR70 E-Mail: [Info@Y-IC.com](mailto:Info@Y-IC.com)

### Sie können auch interessiert

sein:

**BOURNS®**

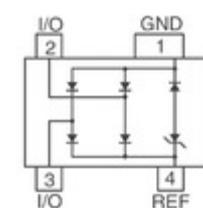
**CD143A-SR05LC**  
Bourns Inc.  
TVS DIODE 5VWM 20VC SOT143

**muRata**  
INNOVATOR IN ELECTRONICS

**CD1449C**  
MURATA  
MURATA DIP11

**bridgelux.**

**CD143A-SR05LC**  
Bourns Inc.  
TVS DIODE 5VWM 20VC SOT143



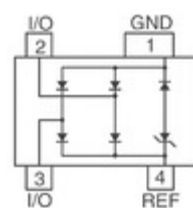
**CD143A-SR2.8**  
Bourns Inc.  
TVS DIODE 2.8VWM 5VC SOT143



**CD1451C**  
MURATAPS  
CD1451C MURATAPS



**CD14538BF**  
HARRIS  
CD14538BF HARRIS



**CD143A-SR3.3**  
Bourns Inc.  
TVS DIODE 3.3VWM 7VC SOT143



**CD1450C**  
MURATA  
CD1450C MURATA

### CD143A-SR70 Zugehöriges

Mehr

CD143A-SR70 Bourns, Inc.	CD143A-SR70 Datenblatt	CD143A-SR70-Datenblätter	CD143A-SR70 PDF	Bourns, Inc. CD143A-SR70
CD143A-SR70 Electronic	CD143A-SR70-Komponenten	CD143A-SR70-Verteiler	CD143A-SR70-Bild	CD143A-SR70-Teil
CD143A-SR70 Preis	CD143A-SR70 Hersteller	CD143A-SR70 Bild	CD143A-SR70 Aktie	CD143A-SR70 Inventar
CD143A-SR70 Neu	CD143A-SR70 Original	CD143A-SR70 garantiert	CD143A-SR70 RFQ	CD143A-SR70 Online bestellen

Contact us: [Info@Y-IC.com](mailto:Info@Y-IC.com)

HINZUFÜGEN: Einheit A5-B5 Nr. 509, 5 / F Sing Win-Fabrikgebäude, 15-17 Shing Yip Street, Kwun Tong, Kowloon, Hongkong.

Copyright © 2020 YIC International Co., Limited