



SPA-2318Z

Hersteller-Teilenummer:	SPA-2318Z
Hersteller / Marke:	RFMD
Teil der Beschreibung:	IC AMP HBT GAAS 2200MHZ 8-SOIC
RoHs Status:	Bleifrei / RoHS-konform
Lagerzustand:	New original, 14528 pcs Stock Available.
Liefern von:	Hong Kong
Versandweg:	DHL/Fedex/TNT/UPS/EMS

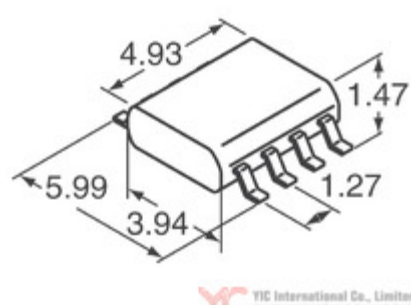


Image may be representation.
See specs for product details.

Spezifikationen

Teilenummer	SPA-2318Z
Hersteller	RFMD
Beschreibung	IC AMP HBT GAAS 2200MHZ 8-SOIC
Kategorie	RF / IF und RFID > HF-Verstärker
Teilstatus	14528 pcs Stock
Spannungsversorgung	4.75 V ~ 5.25 V
Testfrequenz	1.7GHz ~ 2.2GHz
Supplier Device-Gehäuse	8-SOIC
Serie	-
HF-Typ	W-CDMA, PCS
Verpackung	Cut Tape (CT)
Verpackung / Gehäuse	8-SOIC (0.154", 3.90mm Width) Exposed Pad
P1dB	29.5dBm (891.3mW)
Rauschmaß	5.5dB
Gewinnen	22.5dB ~ 25dB
Frequenz	1.7GHz ~ 2.2GHz
Strom - Versorgung	360mA ~ 425mA

SPA-2318Z Electronic Components ist ein 100% neues Original von YIC Distributor, SPA-2318Z-Datenblätter durchsuchen, PDF, Inventar bei Y-IC.com Online, SPA-2318Z RFMD mit Garantie und Vertrauen bestellen. Versand per DHL / FedEx / TNT / UPS Express. Unterstützung der Zahlung mit telegrafischer Überweisung (T / T) oder PayPal.

RFQ SPA-2318Z E-Mail: Info@Y-IC.com

Sie können auch interessiert

<p>sein:</p> <p>SPA-1526Z SIRENZA SPA-1526Z SIRENZA</p>	<p>SPA-2118 RFMD IC AMP HBT GAAS 850MHZ 8-SOIC</p>	<p>SPA-S-124DM SY SY DIP</p>	<p>SPA-2118Z RFMD IC AMP HBT GAAS 850MHZ 8-SOIC</p>
<p>SPA-4..S00254142 Sensata Technologies/Airpax CIRCUIT BREAKER</p>	<p>SPA000002 Diodes Incorporated OSC XO 100.000MHZ HCSSL SMD</p>	<p>SPA-2318 RFMD IC AMP HBT GAAS 2200MHZ 8-SOIC</p>	<p>SPA-2218Z RFMD SPA-2218Z RFMD</p>

SPA-2318Z Zugehöriges

Mehr

Schlüsselwort	SPA-2318Z Datenblatt	SPA-2318Z-Datenblätter	SPA-2318Z PDF	RFMD SPA-2318Z
SPA-2318Z Electronic	SPA-2318Z-Komponenten	SPA-2318Z-Verteiler	SPA-2318Z-Bild	SPA-2318Z-Teil
SPA-2318Z Preis	SPA-2318Z Hersteller	SPA-2318Z Bild	SPA-2318Z Aktie	SPA-2318Z Inventar
SPA-2318Z Neu	SPA-2318Z Original	SPA-2318Z garantiert	SPA-2318Z RFQ	SPA-2318Z Online bestellen

Contact us: Info@Y-IC.com

HINZUFÜGEN: Einheit A5-B5 Nr. 509, 5 / F Sing Win-Fabrikgebäude, 15-17 Shing Yip Street, Kwun Tong, Kowloon, Hongkong.

Copyright © 2020 YIC International Co., Limited