

**Amphenol**  
Commercial Products

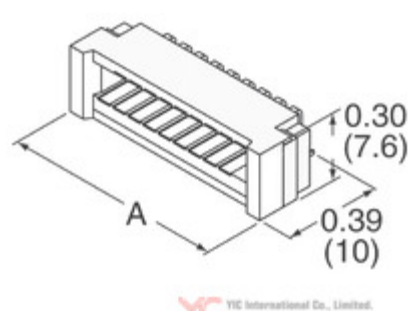


Image may be representation.  
See specs for product details.

## BTFW16R-3RSTE1LF

<b>Hersteller-Teilenummer:</b>	BTFW16R-3RSTE1LF
<b>Hersteller / Marke:</b>	Amphenol Commercial Products
<b>Teil der Beschreibung:</b>	CONN RCPT 16POS 1.0MM R/A SMD
<b>RoHs Status:</b>	Bleifrei / RoHS-konform
<b>Lagerzustand:</b>	New original, 1400 pcs Stock Available.
<b>Liefern von:</b>	Hong Kong
<b>Versandweg:</b>	DHL/Fedex/TNT/UPS/EMS

### Spezifikationen

Teilenummer	BTFW16R-3RSTE1LF
Hersteller	Amphenol Commercial Products
Beschreibung	CONN RCPT 16POS 1.0MM R/A SMD
Kategorie	Steckverbinder, Verbinder > Rechteckig-Platine-
Teilstatus	1400 pcs Stock
detaillierte Beschreibung	16 Position Connector Receptacle, Outer Shroud
Serie	BTFW
Befestigungsart	Surface Mount, Right Angle
Eigenschaften	Solder Retention
Höhe über Karte	0.299" (7.60mm)
Anschlusstyp	Receptacle, Outer Shroud Contacts
Anzahl der Positionen	16
Anzahl der Reihen	2
Kontakt-Finish	Tin
Kontakt-Finish Stärke	-
Tonhöhe	0.039" (1.00mm)
Zusammengesetzte Stapelhöhen	-
Verpackung	Tape & Reel (TR)
Bleifreier Status / RoHS-Status	Lead free / RoHS Compliant
Feuchtigkeitsempfindlichkeitsniveau (MSL)	1 (Unlimited)
Andere Namen	609-2472-2

BTFW16R-3RSTE1LF ist neu im Original, Suche BTFW16R-3RSTE1LF Datenblätter, PDF, Inventar bei Y-IC.com Online, Bestellen Sie BTFW16R-3RSTE1LF Amphenol Commercial Products mit Garantie und Vertrauen. Anfrage BTFW16R-3RSTE1LF: Info@Y-IC.com

Sie können auch interessiert sein:

  <b>BTFW16R-3RD7LF</b> Amphenol Commercial Products CONN RCPT 16POS 1.0MM R/A T/H	  <b>BTFW16R-3RBTE4LF</b> Amphenol FCI CONN RCPT 16POS 1.0MM R/A SMD	  <b>BTFW16R-3RD7LF</b> Amphenol FCI CONN RCPT 16POS 1.0MM R/A T/H	  <b>BTFW18P-3SSTE1LF</b> Amphenol FCI CONN PLUG 18POS 1.0MM VERT SMD
  <b>BTFW18P-3SSNPG4LF</b> Amphenol FCI CONN PLUG 18POS 1.0MM	  <b>BTFW16R-3RSTE1LF</b> Amphenol FCI CONN RCPT 16POS 1.0MM R/A SMD	  <b>BTFW16R-3RSTE4LF</b> Amphenol FCI CONN RCPT 16POS 1.0MM R/A SMD	  <b>BTFW16R-3RBTE4LF</b> Amphenol Commercial Products CONN RCPT 16POS 1.0MM R/A SMD

### heiße Teile

Mehr

0603YC273JAT2A	1206ZC105KAT2A	AD8131ARZ-REEL7	AUIRFU540Z	BBY55-02WH6327
BD101A5MEFJ-LB	BTFW14P-3SSTE1LF	D BTFW14P-3SSTE1LF	BTFW16R-3RSTE1LF	DAC0800LCJ
DMP1045U-7-F	DMP2066LDM-7-F	FST3126MTCX	GL41M-E3/96	GR442QR73D102KW01L
D GRM0225C1E7R8BA03L	IGBT-YT2R0BBB-1	INA250A4PWR	KDZTR5.6B	KTC4372-Y-RTF/P
LM2937IMPX-5.0NOPB	LM3401MMX	LQP03TN15NH04D	LT1316CS8#TRPBF	LT3010HMS8E-5#TRPBF
LT3519IMS#TRPBF	MABA-007493-CF4160	D MAX1605EUT+T	MAX5860PUXH+	MC14017BDR2G
MT48LC16M16A2P-75	D NCP15XC220J03RC	NCP2809ADMR2G	NTHS0603N02N6801JE	PI3PCIE3412ZHEX
PIC16LF1824-I/ML	PP3100SC-LF-T13	PT958-8P	RCLAMP0524PATCT	RT9266PE
RV4141AN	SKiM301TMLI12E4C	STD44N4LF6	D STOTG04EQTR	T99N1000EOB
TAJD107K010RNJ	TCOB0J227M8R-E	TE28F320J3D75	TK20P04M1	XC6501D3317R-G

Contact us: [Info@Y-IC.com](mailto:Info@Y-IC.com)

HINZUFÜGEN: Einheit A5-B5 Nr.509, 5 / F Sing Win Fabrikgebäude, 15-17 Shing Yip St, Kwun Tong, Kowloon, HongKong.

Copyright © 2019 YIC International Co., Limited