

**Panasonic**

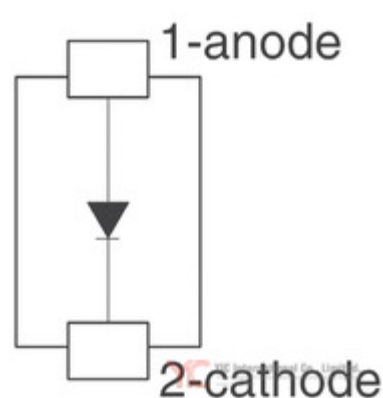


Image may be representation.  
See specs for product details.

## MA27P010GL

Hersteller-Teilenummer:	MA27P010GL
Hersteller / Marke:	Panasonic
Teil der Beschreibung:	DIODE PIN 60V 100MA SSSMINI-2P
Datenblätter:	<a href="#">MA27P010GL.pdf</a>
RoHs Status:	Bleifrei / RoHS-konform
Lagerzustand:	New original, 12800 pcs Stock Available.
Liefern von:	Hong Kong
Versandweg:	DHL/Fedex/TNT/UPS/EMS

### Spezifikationen

Teilenummer	MA27P010GL
Hersteller	Panasonic
Beschreibung	DIODE PIN 60V 100MA SSSMINI-2P
Kategorie	Diskrete Halbleiterprodukte > Dioden-RF
Teilstatus	12800 pcs Stock
Serie	-
Betriebstemperatur	150 °C (TJ)
Verpackung / Gehäuse	2-SMD, Flat Lead
Supplier Device-Gehäuse	SSSMINI2-F3
Strom - Max	100mA
Diodentyp	PIN - Single
Spannung - Spitzensperr- (max)	60V
Kapazität @ Vr, F	0.8pF @ 1V, 1MHz
Widerstand @ If, F	1 Ohm @ 10mA, 100MHz
Verlustleistung (max)	150mW
Verpackung	Tape & Reel (TR)

MA27P010GL ist neu im Original, Suche MA27P010GL Datenblätter, PDF, Inventar bei Y-IC.com Online, Bestellen Sie MA27P010GL Panasonic mit Garantie und Vertrauen. Anfrage MA27P010GL: [Info@Y-IC.com](mailto:Info@Y-IC.com)

Sie können auch interessiert sein:

<p><b>MA27P1200L</b> PANANON MA27P1200L PANANON</p>	<p><b>MA27D300GL+</b> PANASONIC MA27D300GL+ PANASONIC</p>	<p><b>MA27T-A</b> Original DO-35</p>	<p><b>MA27E0200L</b> Panasonic DIODE SCHOTTKY 20V 35MA SSSMINI2</p>
<p><b>MA27P0200L</b> Panasonic DIODE PIN 60V 100MA SSS MINI-2P</p>	<p><b>MA27P1100L</b> Panasonic DIODE PIN 60V 50MA SSSMINI- 2P</p>	<p><b>MA27P0100L</b> Panasonic DIODE PIN 60V 100MA SSS MINI-2P</p>	<p><b>MA27D300GL</b> Panasonic DIODE SCHOTTKY 30V 100MA</p>

### heiße Teile

Mehr

MA2711100L	MA2711100L	MA2711100LSO	MA271110GL	MA271110GL
MA271110GL+	MA271110GLBF	MA2733100L	MA273310P1TD	MA273310Q1TD
MA2772800L	MA2772800L	MA2778400L	MA2778400L	MA27784L
MA27D070GL	MA27D2700L	MA27D2900L	MA27D290GL	MA27D290GL+
MA27D290GLBF	MA27D3000L	MA27D300GL	MA27D300GL	MA27D300GL+
MA27P1200L	MA27V010P1SA	MA27V0200L	MA27V020Q1LW	MA27V020R2TD
MA27V020R3TD	MA27V020S1TD	MA27V0300L	MA27V030P1TD	MA27V030P2LW
MA27V030Q1TD	MA27V0400L	MA27V040P10F	MA27V040P1TD	MA27V040Q1TD
MA27V0500L	MA27V0900L	MA27V090P1TD	MA27V090Q10F	MA27V1100L
MA27V110P10F	MA27V110P1TD	MA27V110Q10F	MA27V110Q1TD	MA27V1200L

Contact us: [Info@Y-IC.com](mailto:Info@Y-IC.com)

HINZUFÜGEN: Einheit A5-B5 Nr.509, 5 / F Sing Win Fabrikgebäude, 15-17 Shing Yip St, Kwun Tong, Kowloon, HongKong.

Copyright © 2019 YIC International Co., Limited