



IRCZ34PBF

Hersteller-Teilenummer:	IRCZ34PBF
Hersteller / Marke:	Electro-Films (EFI) / Vishay
Teil der Beschreibung:	MOSFET N-CH 60V 30A TO-220-5
Datenblätter:	IRCZ34PBF.pdf
RoHS Status:	Bleifrei / RoHS-konform
Lagerzustand:	New original, 2522 pcs Stock Available.
Liefern von:	Hong Kong
Versandweg:	DHL/Fedex/TNT/UPS/EMS

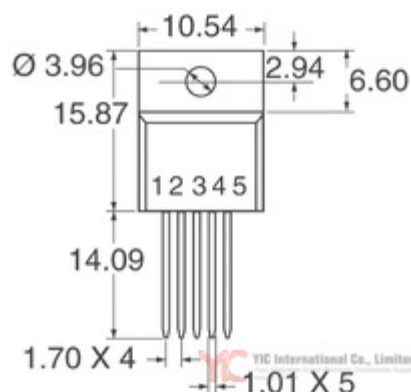


Image may be representation.
See specs for product details.

Spezifikationen

Teilenummer	IRCZ34PBF
Hersteller	Electro-Films (EFI) / Vishay
Beschreibung	MOSFET N-CH 60V 30A TO-220-5
Kategorie	Diskrete Halbleiterprodukte > Transistoren-FETs ,
Teilstatus	2522 pcs Stock
VGS (th) (Max) @ Id	4V @ 250µA
Vgs (Max)	±20V
Technologie	MOSFET (Metal Oxide)
Supplier Device-Gehäuse	TO-220-5
Serie	HEXFET®
Rds On (Max) @ Id, Vgs	50 mOhm @ 18A, 10V
Verlustleistung (max)	88W (Tc)
Verpackung	Tube
Verpackung / Gehäuse	TO-220-5
Andere Namen	*IRCZ34PBF
Betriebstemperatur	-55°C ~ 175°C (TJ)
Befestigungsart	Through Hole
Feuchtigkeitsempfindlichkeitsniveau (MSL)	1 (Unlimited)
Bleifreier Status / RoHS-Status	Lead free / RoHS Compliant
Eingabekapazität (Ciss) (Max) @ Vds	1300pF @ 25V
Gate Charge (Qg) (Max) @ Vgs	46nC @ 10V
Typ FET	N-Channel
FET-Merkmal	Current Sensing
Antriebsspannung (Max Rds On, Min Rds On)	10V
Drain-Source-Spannung (Vdss)	60V
detaillierte Beschreibung	N-Channel 60V 30A (Tc) 88W (Tc) Through Hole TO-
Strom - Ununterbrochener Abfluss (Id) bei 25 ° C	30A (Tc)

IRCZ34PBF Electronic Components ist ein 100% neues Original von YIC Distributor, IRCZ34PBF-Datenblätter durchsuchen, PDF, Inventar bei Y-IC.com Online, IRCZ34PBF Electro-Films (EFI) / Vishay mit Garantie und Vertrauen bestellen. Versand per DHL / FedEx / TNT / UPS Express. Unterstützung der Zahlung mit telegrafischer Überweisung (T / T) oder PayPal.
RFQ IRCZ34PBF E-Mail: Info@Y-IC.com

Sie können auch interessiert

<p>sein:</p> <p>IRCZ34-007PBF IR IRCZ34-007PBF IR</p>	<p>IRCZ24 IR IRCZ24 IR</p>	<p>IRCSL007 IRC IRC SOP</p>	<p>IRCZ24PBF Electro-Films (EFI) / Vishay MOSFET N-CH 55V 17A TO-220-5</p>
<p>IRCZ34PBF Vishay Siliconix MOSFET N-CH 60V 30A TO-220-5</p>	<p>IRCZ44 IR IRCZ44 IR</p>	<p>IRCZ44PBF Electro-Films (EFI) / Vishay MOSFET N-CH 60V 50A TO-220-5</p>	<p>IRCZ34 IR IRCZ34 IR</p>

IRCZ34PBF Zugehöriges

Mehr

Schlüsselwort	IRCZ34PBF (EFI) / Vishay	IRCZ34PBF Datenblatt	IRCZ34PBF-Datenblätter	IRCZ34PBF PDF	Electro-Films (EFI) / Vishay IRCZ34PBF
IRCZ34PBF Electronic	IRCZ34PBF Hersteller	IRCZ34PBF Komponenten	IRCZ34PBF-Verteiler	IRCZ34PBF-Bild	IRCZ34PBF-Teil
IRCZ34PBF Preis	IRCZ34PBF Original	IRCZ34PBF Bild	IRCZ34PBF garantiert	IRCZ34PBF RFQ	IRCZ34PBF Inventar
IRCZ34PBF Neu					IRCZ34PBF Online bestellen

Contact us: Info@Y-IC.com

HINZUFÜGEN: Einheit A5-B5 Nr. 509, 5 / F Sing Win-Fabrikgebäude, 15-17 Shing Yip Street, Kwun Tong, Kowloon, Hongkong.

Copyright © 2020 YIC International Co., Limited