

Amphenol
Advanced Sensors

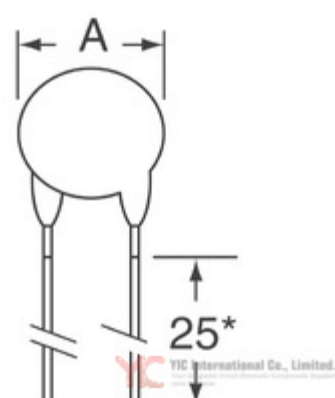


Image may be representation.
See specs for product details.

YQS8103

Hersteller-Teilenummer:	YQS8103
Hersteller / Marke:	Advanced Sensors / Amphenol
Teil der Beschreibung:	PTC THERMISTORS YP 20%
Datenblätter:	YQS8103.pdf
RoHs Status:	Bleifrei / RoHS-konform
Lagerzustand:	New original, Stock Available.
Liefern von:	Hong Kong
Versandweg:	DHL/Fedex/TNT/UPS/EMS

Spezifikationen

Teilenummer	YQS8103
Hersteller	Advanced Sensors / Amphenol
Beschreibung	PTC THERMISTORS YP 20%
Kategorie	Schaltkreisschutz > PTC rückstellbare Sicherungen
Teilstatus	Require For Quote & Check Stock
Spannung - Max	30V
Art	Ceramic
Auslösezeit	-
Dicke (max)	-
Größe / Dimension	0.177" Dia x 0.138" W (4.50mm x 3.50mm)
Serie	YP
Widerstand - Post Trip (R1) (Max)	-
Widerstand - Initial (Ri) (Min)	-
Widerstand - 25 ° C (Typ)	13 Ohm
Bewertungen	-
Verpackung	Bulk
Verpackung / Gehäuse	Radial, Disc
Betriebstemperatur	0°C ~ 60°C
Befestigungsart	Through Hole
Leiter-Abstand	0.236" (6.00mm)
Höhe - eingesteckt (max)	0.394" (10.00mm)
Strom - Auslösung (It)	240mA
Strom - Max	700mA
Strom - Haltestrom (Ih) (Max)	120mA
Zulassungen	-

YQS8103 Electronic Components ist ein 100% neues Original von YIC Distributor, YQS8103-Datenblätter durchsuchen, PDF, Inventar bei Y-IC.com Online, YQS8103 Advanced Sensors / Amphenol mit Garantie und Vertrauen bestellen. Versand per DHL / FedEx / TNT / UPS Express. Unterstützung der Zahlung mit telegrafischer Überweisung (T / T) oder PayPal.
RFQ YQS8103 E-Mail: Info@Y-IC.com

Sie können auch interessiert

<p>sein:</p> <p>YQS8120 Amphenol Advanced Sensors PTC THERMISTORS YP 20%</p>	<p>YQS8066 Amphenol Advanced Sensors THERMISTOR PTC +/-20% YM120</p>	<p>YQS8068 Amphenol Advanced Sensors THERMISTOR PTC OCP 100 OHM 25C</p>	<p>YQS8067 Amphenol Advanced Sensors THERMISTOR PTC OCP 60 OHM 25C</p>
<p>YQS8070 Amphenol Advanced Sensors THERMISTOR PTC +/-20% YM120</p>	<p>YQS8069 Amphenol Advanced Sensors THERMISTOR PTC OCP 300 OHM 25C</p>	<p>YQS8122 Amphenol Advanced Sensors PTC THERMISTORS YP 20%</p>	<p>YQS8119 Amphenol Advanced Sensors PTC THERMISTORS YP 20%</p>

Verwandtes Hot-Keyword

Mehr

YQS8103 Advanced Sensors / Amphenol	YQS8103 Datenblatt	YQS8103-Datenblätter	YQS8103 PDF	Advanced Sensors / Amphenol YQS8103
YQS8103 Electronic	YQS8103-Komponenten	YQS8103-Verteiler	YQS8103-Bild	YQS8103-Teil
YQS8103 Preis	YQS8103 Hersteller	YQS8103 Bild	YQS8103 Aktie	YQS8103 Inventar
YQS8103 Neu	YQS8103 Original	YQS8103 garantiert	YQS8103 RFQ	YQS8103 Online bestellen

Contact us: **Info@Y-IC.com**

HINZUFÜGEN: Einheit A5-B5 Nr.509, 5 / F Sing Win Fabrikgebäude, 15-17 Shing Yip St, Kwun Tong, Kowloon, HongKong.

Copyright © 2019 YIC International Co., Limited