



## MAL209666102E3

<b>Hersteller-Teilenummer:</b>	MAL209666102E3
<b>Hersteller / Marke:</b>	Angstrom / Vishay
<b>Teil der Beschreibung:</b>	CAP ALUM 1000UF 20% 400V SNAP
<b>Datenblätter:</b>	<a href="#">1.MAL209666102E3.pdf</a> <a href="#">2.MAL209666102E3.pdf</a>
<b>RoHS Status:</b>	Bleifrei / RoHS-konform
<b>Lagerzustand:</b>	New original, Stock Available.
<b>Liefern von:</b>	Hong Kong
<b>Versandweg:</b>	DHL/Fedex/TNT/UPS/EMS

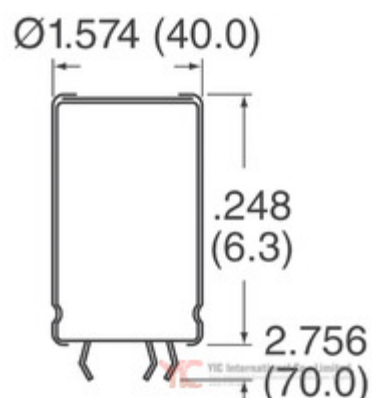


Image may be representation.  
See specs for product details.

### Spezifikationen

Teilenummer	MAL209666102E3
Hersteller	Angstrom / Vishay
Beschreibung	CAP ALUM 1000UF 20% 400V SNAP
Kategorie	Kondensatoren > Aluminiumkondensatoren
Teilstatus	Require For Quote & Check Stock
Spannungswert	400V
Toleranz	±20%
Oberflächenmontage Land Größe	-
Größe / Dimension	1.378" Dia (35.00mm)
Serie	096 PLL-4TSI
Brummstrom	5A @ 100Hz
Polarisation	Polar
Verpackung	Tape & Box (TB)
Verpackung / Gehäuse	Radial, Can - 4 Lead
Betriebstemperatur	-40°C ~ 85°C
Befestigungsart	Through Hole
Lebensdauer @ Temp.	5000 Hrs @ 85°C
Leiter-Abstand	-
Scheinwiderstand	59 mOhm
Höhe - eingesteckt (max)	2.953" (75.00mm)
ESR (Equivalent Series Resistance)	183 mOhm @ 100Hz
Kapazität	1000µF
Anwendungen	General Purpose

MAL209666102E3 Electronic Components ist ein 100% neues Original von YIC Distributor, MAL209666102E3-Datenblätter durchsuchen, PDF, Inventar bei Y-IC.com Online, MAL209666102E3 Angstrom / Vishay mit Garantie und Vertrauen bestellen. Versand per DHL / FedEx / TNT / UPS Express. Unterstützung der Zahlung mit telegrafischer Überweisung (T / T) oder PayPal.

RFQ MAL209666102E3 E-Mail: [Info@Y-IC.com](mailto:Info@Y-IC.com)

### Sie können auch interessiert

<p>sein:</p> <p><b>MAL209666152E3</b> Vishay BC Components CAP ALUM 1500UF 20% 400V SNAP</p>	<p><b>MAL209665821E3</b> Electro-Films (EFI) / Vishay CAP ALUM 820UF 20% 350V SNAP</p>	<p><b>MAL209665152E3</b> Electro-Films (EFI) / Vishay CAP ALUM 1500UF 20% 350V SNAP</p>	<p><b>MAL209666152E3</b> Electro-Films (EFI) / Vishay CAP ALUM 1500UF 20% 400V SNAP</p>
<p><b>MAL209665122E3</b> Electro-Films (EFI) / Vishay CAP ALUM 1200UF 20% 350V SNAP</p>	<p><b>MAL209666122E3</b> Electro-Films (EFI) / Vishay CAP ALUM 1200UF 20% 400V SNAP</p>	<p><b>MAL209665152E3</b> Vishay BC Components CAP ALUM 1500UF 20% 350V SNAP</p>	<p><b>MAL209665821E3</b> Vishay BC Components CAP ALUM 820UF 20% 350V SNAP</p>

### Verwandtes Hot-Keyword

Mehr

MAL209666102E3 Angstrom / Vishay	MAL209666102E3 Datenblatt	MAL209666102E3-Datenblätter	MAL209666102E3 PDF	Angstrom / Vishay MAL209666102E3
MAL209666102E3 Electronic	MAL209666102E3-Komponenten	MAL209666102E3-Verteiler	MAL209666102E3-Bild	MAL209666102E3-Teil
MAL209666102E3 Preis	MAL209666102E3 Hersteller	MAL209666102E3 Bild	MAL209666102E3 Aktie	MAL209666102E3 Inventar
MAL209666102E3 Neu	MAL209666102E3 Original	MAL209666102E3 garantiert	MAL209666102E3 RFQ	MAL209666102E3 Online bestellen

Contact us: [Info@Y-IC.com](mailto:Info@Y-IC.com)

HINZUFÜGEN: Einheit A5-B5 Nr.509, 5 / F Sing Win Fabrikgebäude, 15-17 Shing Yip St, Kwun Tong, Kowloon, HongKong.

Copyright © 2019 YIC International Co., Limited