



## MAL209678681E3

<b>Hersteller-Teilenummer:</b>	MAL209678681E3
<b>Hersteller / Marke:</b>	Electro-Films (EFI) / Vishay
<b>Teil der Beschreibung:</b>	CAP ALUM 680UF 20% 385V SNAP
<b>Datenblätter:</b>	<a href="#">1.MAL209678681E3.pdf</a> <a href="#">2.MAL209678681E3.pdf</a>
<b>RoHs Status:</b>	Bleifrei / RoHS-konform
<b>Lagerzustand:</b>	New original, Stock Available.
<b>Liefern von:</b>	Hong Kong
<b>Versandweg:</b>	DHL/Fedex/TNT/UPS/EMS

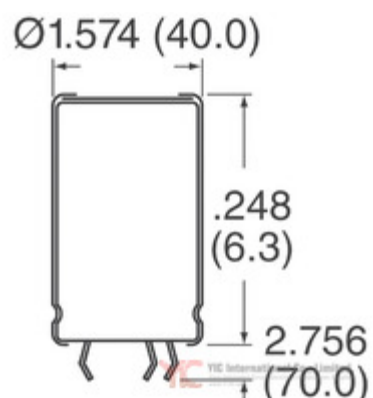


Image may be representation.  
See specs for product details.

### Spezifikationen

Teilenummer	MAL209678681E3
Hersteller	Electro-Films (EFI) / Vishay
Beschreibung	CAP ALUM 680UF 20% 385V SNAP
Kategorie	Kondensatoren > Aluminiumkondensatoren
Teilstatus	Require For Quote & Check Stock
Spannung - Nennwert	385V
Toleranz	±20%
Oberflächenmontage Land Größe	-
Größe / Dimension	1.575" Dia (40.00mm)
Serie	096 PLL-4T5I
Restwelligkeit bei niedriger Frequenz	4.2A @ 100Hz
Bewertungen	-
Polarisation	Polar
Verpackung	Tape & Box (TB)
Verpackung / Gehäuse	Radial, Can - 5 Lead
Betriebstemperatur	-40°C ~ 85°C
Befestigungsart	Through Hole
Feuchtigkeitsempfindlichkeitsniveau (MSL)	1 (Unlimited)
Hersteller Standard Vorlaufzeit	49 Weeks
Lebensdauer @ Temp.	5000 Hrs @ 85°C
Leiter-Abstand	0.787" (20.00mm)
Bleifreier Status / RoHS-Status	Lead free / RoHS Compliant
Scheinwiderstand	87 mOhms
Höhe - eingesteckt (max)	2.165" (55.00mm)
ESR (Equivalent Series Resistance)	152 mOhm @ 100Hz
detaillierte Beschreibung	680µF 385V Aluminum Electrolytic Capacitors Radial,
Kapazität	680µF
Anwendungen	General Purpose

MAL209678681E3 Electronic Components ist ein 100% neues Original von YIC Distributor, MAL209678681E3-Datenblätter durchsuchen, PDF, Inventar bei Y-IC.com Online, MAL209678681E3 Electro-Films (EFI) / Vishay mit Garantie und Vertrauen bestellen. Versand per DHL / FedEx / TNT / UPS Express. Unterstützung der Zahlung mit telegrafischer Überweisung (T / T) oder PayPal.  
RFQ MAL209678681E3 E-Mail: Info@Y-IC.com

### Sie können auch interessiert

<p>sein:</p> <p><b>MAL209678821E3</b> Electro-Films (EFI) / Vishay CAP ALUM 820UF 20% 385V SNAP</p>	<p><b>MAL209678681E3</b> Vishay BC Components CAP ALUM 680UF 20% 385V SNAP</p>	<p><b>MAL209679102E3</b> Electro-Films (EFI) / Vishay CAP ALUM 1000UF 20% 500V SNAP</p>	<p><b>MAL209678821E3</b> Vishay BC Components CAP ALUM 820UF 20% 385V SNAP</p>
<p><b>MAL209678152E3</b> Electro-Films (EFI) / Vishay CAP ALUM 1500UF 20% 385V SNAP</p>	<p><b>MAL209679102E3</b> Vishay BC Components CAP ALUM 1000UF 20% 500V SNAP</p>	<p><b>MAL209678222E3</b> Electro-Films (EFI) / Vishay CAP ALUM 2200UF 20% 385V SNAP</p>	<p><b>MAL209678182E3</b> Vishay BC Components CAP ALUM 1800UF 20% 385V SNAP</p>

### Verwandtes Hot-Keyword

Mehr

MAL209678681E3 Electro-Films (EFI) / Vishay	MAL209678681E3-Datenblatt	MAL209678681E3-Datenblätter	MAL209678681E3 PDF	Electro-Films (EFI) / Vishay MAL209678681E3
MAL209678681E3 Electronic	MAL209678681E3-Komponenten	MAL209678681E3-Verteiler	MAL209678681E3-Bild	MAL209678681E3-Teil
MAL209678681E3 Preis	MAL209678681E3 Hersteller	MAL209678681E3 Bild	MAL209678681E3 Aktie	MAL209678681E3 Inventar
MAL209678681E3 Neu	MAL209678681E3 Original	MAL209678681E3 garantiert	MAL209678681E3 RFQ	MAL209678681E3 Online bestellen

Contact us: [Info@Y-IC.com](mailto:Info@Y-IC.com)

HINZUFÜGEN: Einheit A5-B5 Nr.509, 5 / F Sing Win Fabrikgebäude, 15-17 Shing Yip St, Kwun Tong, Kowloon, HongKong.

Copyright © 2019 YIC International Co., Limited