

**Panasonic**

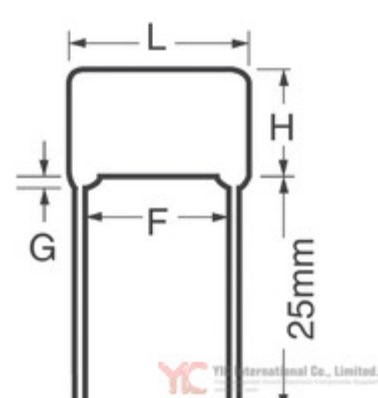


Image may be representation.  
See specs for product details.

## ECQ-P1H183GZ3

<b>Hersteller-Teilenummer:</b>	ECQ-P1H183GZ3
<b>Hersteller / Marke:</b>	Panasonic
<b>Teil der Beschreibung:</b>	CAP FILM 0.018UF 2% 50VDC RADIAL
<b>Datenblätter:</b>	<a href="#">ECQ-P1H183GZ3.pdf</a>
<b>RoHs Status:</b>	Bleifrei / RoHS-konform
<b>Lagerzustand:</b>	New original, Stock Available.
<b>Liefern von:</b>	Hong Kong
<b>Versandweg:</b>	DHL/Fedex/TNT/UPS/EMS

### Spezifikationen

Teilenummer	ECQ-P1H183GZ3
Hersteller	Panasonic
Beschreibung	CAP FILM 0.018UF 2% 50VDC RADIAL
Kategorie	Kondensatoren > Filmkondensatoren
Teilstatus	Require For Quote & Check Stock
Nennspannung - DC	50V
Nennspannung - AC	-
Toleranz	±2%
Beendigung	PC Pins
Größe / Dimension	0.472" L x 0.217" W (12.00mm x 5.50mm)
Serie	ECQ-P(Z)
Verpackung	Tape & Box (TB)
Verpackung / Gehäuse	Radial
Betriebstemperatur	-40°C ~ 85°C
Befestigungsart	Through Hole
Leiter-Abstand	0.197" (5.00mm)
Höhe - eingesteckt (max)	0.571" (14.50mm)
Eigenschaften	-
ESR (Equivalent Series Resistance)	-
Dielektrikummaterial	Polypropylene (PP)
Kapazität	0.018µF
Anwendungen	High Frequency, Switching

ECQ-P1H183GZ3 Electronic Components ist ein 100% neues Original von YIC Distributor, ECQ-P1H183GZ3-Datenblätter durchsuchen, PDF, Inventar bei Y-IC.com Online, ECQ-P1H183GZ3 Panasonic mit Garantie und Vertrauen bestellen. Versand per DHL / FedEx / TNT / UPS Express. Unterstützung der Zahlung mit telegrafischer Überweisung (T / T) oder PayPal.  
RFQ ECQ-P1H183GZ3 E-Mail: [Info@Y-IC.com](mailto:Info@Y-IC.com)

### Sie können auch interessiert

<p>sein:</p> <p><b>ECQ-P1H182GZ</b> Panasonic Electronic Components CAP FILM 1800PF 2% 50VDC RADIAL</p>	<p><b>ECQ-P1H182GZ3</b> Panasonic Electronic Components CAP FILM 1800PF 2% 50VDC RADIAL</p>	<p><b>ECQ-P1H183GZW</b> Panasonic Electronic Components CAP FILM 0.018UF 2% 50VDC RADIAL</p>	<p><b>ECQ-P1H183GZ</b> Panasonic Electronic Components CAP FILM 0.018UF 2% 50VDC RADIAL</p>
<p><b>ECQ-P1H184FZW</b> Panasonic Electronic Components CAP FILM 0.18UF 1% 50VDC RADIAL</p>	<p><b>ECQ-P1H202FZW</b> Panasonic Electronic Components CAP FILM 2000PF 1% 50VDC RADIAL</p>	<p><b>ECQ-P1H182GZW</b> Panasonic Electronic Components CAP FILM 1800PF 2% 50VDC RADIAL</p>	<p><b>ECQ-P1H184GZW</b> Panasonic Electronic Components CAP FILM 0.18UF 2% 50VDC RADIAL</p>

### Verwandtes Hot-Keyword

Mehr

ECQ-P1H183GZ3 Panasonic	ECQ-P1H183GZ3 Datenblatt	ECQ-P1H183GZ3-Datenblätter	ECQ-P1H183GZ3 PDF	Panasonic ECQ-P1H183GZ3
ECQ-P1H183GZ3 Electronic	ECQ-P1H183GZ3-Komponenten	ECQ-P1H183GZ3-Verteiler	ECQ-P1H183GZ3-Bild	ECQ-P1H183GZ3-Teil
ECQ-P1H183GZ3 Preis	ECQ-P1H183GZ3 Hersteller	ECQ-P1H183GZ3 Bild	ECQ-P1H183GZ3 Aktie	ECQ-P1H183GZ3 Inventar
ECQ-P1H183GZ3 Neu	ECQ-P1H183GZ3 Original	ECQ-P1H183GZ3 garantiert	ECQ-P1H183GZ3 RFQ	ECQ-P1H183GZ3 Online bestellen

Contact us: [Info@Y-IC.com](mailto:Info@Y-IC.com)

HINZUFÜGEN: Einheit A5-B5 Nr.509, 5 / F Sing Win Fabrikgebäude, 15-17 Shing Yip St, Kwun Tong, Kowloon, HongKong.

Copyright © 2019 YIC International Co., Limited