



MAL209666681E3

| | |
|--------------------------------|--|
| Hersteller-Teilenummer: | MAL209666681E3 |
| Hersteller / Marke: | Angstrom / Vishay |
| Teil der Beschreibung: | CAP ALUM 680UF 20% 400V SNAP |
| Datenblätter: | 1.MAL209666681E3.pdf 2.MAL209666681E3.pdf |
| RoHS Status: | Bleifrei / RoHS-konform |
| Lagerzustand: | New original, Stock Available. |
| Liefern von: | Hong Kong |
| Versandweg: | DHL/Fedex/TNT/UPS/EMS |

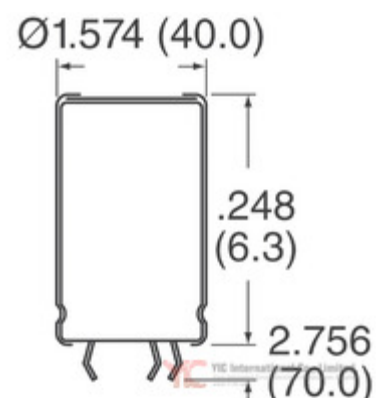


Image may be representation.
See specs for product details.

Spezifikationen

| | |
|------------------------------------|--|
| Teilenummer | MAL209666681E3 |
| Hersteller | Angstrom / Vishay |
| Beschreibung | CAP ALUM 680UF 20% 400V SNAP |
| Kategorie | Kondensatoren > Aluminiumkondensatoren |
| Teilstatus | Require For Quote & Check Stock |
| Spannungswert | 400V |
| Toleranz | ±20% |
| Oberflächenmontage Land Größe | - |
| Größe / Dimension | 1.378" Dia (35.00mm) |
| Serie | 096 PLL-4TSI |
| Brummstrom | 4.1A @ 100Hz |
| Polarisation | Polar |
| Verpackung | Tape & Box (TB) |
| Verpackung / Gehäuse | Radial, Can - 4 Lead |
| Betriebstemperatur | -40°C ~ 85°C |
| Befestigungsart | Through Hole |
| Lebensdauer @ Temp. | 5000 Hrs @ 85°C |
| Leiter-Abstand | - |
| Scheinwiderstand | 82 mOhm |
| Höhe - eingesteckt (max) | 2.559" (65.00mm) |
| ESR (Equivalent Series Resistance) | 175 mOhm @ 100Hz |
| Kapazität | 680µF |
| Anwendungen | General Purpose |

MAL209666681E3 Electronic Components ist ein 100% neues Original von YIC Distributor, MAL209666681E3-Datenblätter durchsuchen, PDF, Inventar bei Y-IC.com Online, MAL209666681E3 Angstrom / Vishay mit Garantie und Vertrauen bestellen. Versand per DHL / FedEx / TNT / UPS Express. Unterstützung der Zahlung mit telegrafischer Überweisung (T / T) oder PayPal.

RFQ MAL209666681E3 E-Mail: Info@Y-IC.com

Sie können auch interessiert

| | | | |
|--|---|---|---|
| <p>sein:</p> <p>MAL209666152E3 Vishay BC Components CAP ALUM 1500UF 20% 400V SNAP</p> | <p>MAL209666821E3 Vishay BC Components CAP ALUM 820UF 20% 400V SNAP</p> | <p>MAL209667102E3 Electro-Films (EFI) / Vishay CAP ALUM 1000UF 20% 450V SNAP</p> | <p>MAL209666152E3 Electro-Films (EFI) / Vishay CAP ALUM 1500UF 20% 400V SNAP</p> |
| <p>MAL209666821E3 Electro-Films (EFI) / Vishay CAP ALUM 820UF 20% 400V SNAP</p> | <p>MAL209666122E3 Electro-Films (EFI) / Vishay CAP ALUM 1200UF 20% 400V SNAP</p> | <p>MAL209666102E3 Electro-Films (EFI) / Vishay CAP ALUM 1000UF 20% 400V SNAP</p> | <p>MAL209666681E3 Electro-Films (EFI) / Vishay CAP ALUM 680UF 20% 400V SNAP</p> |

Verwandtes Hot-Keyword

Mehr

| | | | | |
|----------------------------------|----------------------------|-----------------------------|----------------------|----------------------------------|
| MAL209666681E3 Angstrom / Vishay | MAL209666681E3 Datenblatt | MAL209666681E3-Datenblätter | MAL209666681E3 PDF | Angstrom / Vishay MAL209666681E3 |
| MAL209666681E3 Electronic | MAL209666681E3-Komponenten | MAL209666681E3-Verteiler | MAL209666681E3-Bild | MAL209666681E3-Teil |
| MAL209666681E3 Preis | MAL209666681E3 Hersteller | MAL209666681E3 Bild | MAL209666681E3 Aktie | MAL209666681E3 Inventar |
| MAL209666681E3 Neu | MAL209666681E3 Original | MAL209666681E3 garantiert | MAL209666681E3 RFQ | MAL209666681E3 Online bestellen |

Contact us: Info@Y-IC.com

HINZUFÜGEN: Einheit A5-B5 Nr.509, 5 / F Sing Win Fabrikgebäude, 15-17 Shing Yip St, Kwun Tong, Kowloon, HongKong.

Copyright © 2019 YIC International Co., Limited