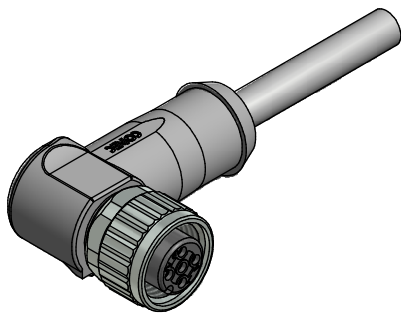


**Kontaktbelegung/  
Contact assignment:**

- 1) brown/ braun
- 2) white/ weiß
- 3) blue/ blau
- 4) black/ schwarz

Shielding coupling nut/  
Schirmauflage Überwurfmutter



**Technical specification:**

**Technische Daten:**

Rated Voltage/ Bemessungsspannung: IEC 61076-2-101	160 V
Current rating/ Strombelastbarkeit: IEC 61076-2-101	4 A / 40°C
Insulation resistance/ Isolationswiderstand: IEC 60512	>=100 MΩ
Pollution degree/ Verschmutzungsgrad: IEC 60664-1	3/2
Degree of protection/ Schutzart: IEC 60529	IP 67, in mated condition/ im verschraubten Zustand
Temperature range/ Umgebungstemperatur: EN 60512-11-10 EN 60512-11-4	-30°C ... +80°C -40°C -40°C ... +85°C
Mating cycles/ Steckzyklen: IEC 60512-9a	>=100

**Cable specification:**

**Kabeleigenschaften:**

Temperatur range/ Umgebungstemperatur: static/fest verlegt flexible/bewegt	-40°C ... +80°C -25°C ... +80°C
---	------------------------------------

**Materials/  
 Werkstoffe:**

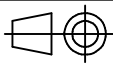
Contact/ Kontakt:	CuZn, Ni b / Au 0,2 gal.
Contact carrier/ Kontaktträger:	PA, UL 94 V-0
Coupling nut/ Überwurfmutter:	GD-Zn, Ni
Sealing/ Dichtung:	FPM
Moulding body/ Griffkörper:	TPU, UL 94 HB, grey/grau

**Installation specification/  
Montagedaten:**

Recommended torque/ empfohlenes Drehmoment:	0,6 Nm
Conec Installation tool/ Montagewerkzeug:	Torque wrench/ Drehmomentschlüssel: 36-000200 Insert across flats13/ Steckeinsatz SW13: 36-000220

Part no./ Art.-Nr.:	Conec Description/ Conec Bezeichnung:	Length L/ Länge L:	Cable/ Kabel:
43-12415	SAL - 12S - RKW4 - 2 / G3	2m	PVC, UL 2464, grey/ grau, 4x0,34mm², LiYFC Cable/Kabel: 781-G33400
43-12416	SAL - 12S - RKW4 - 3 / G3	3m	
43-12417	SAL - 12S - RKW4 - 5 / G3	5m	
43-12418	SAL - 12S - RKW4 - 10 / G3	10m	
43-xxxxx	SAL - 12S - RKW4 - ... / G3	x	

tolerance of cable/  
 Kabeltoleranz: L <= 4m: L + 40mm  
 L > 4m: L + 1%



dim. in mm

general tolerance/  
 Allgemeintoleranz:  
 0 ± 0,50mm  
 0,0 ± 0,25mm  
 0,00 ± 0,10mm  
 \* ± 5°

	Date/Datum	Name
drawn/ gez.	13.10.08	Mankopf
appd./ gepr.	13.10.08	Fromm

**Female M12x1 angled  
360°-shielding  
Kupplung M12x1 gewinkelt  
360°-Schirmung**

Index: c 03.03.2017 rch Ä6562

scale/Maßstab:

Status: Freigegeben

RoHS & REACH compliant/konform



dwg no /  
 Z.-nr.:

**43K1A756**

DIN-  
A4

Customer Specific Product

1 / 1

The reproduction, distribution and utilization of this document as well as the communication of its contents to others without express authorization is prohibited. Offenders will be held liable for the payment of damages. All rights reserved in the event of the grant of a patent, utility model or design. Weitergabe sowie Vervielfältigung dieses Dokuments, Verwertung und Mitteilung seines Inhalts sind verboten, soweit nicht ausdrücklich gestattet. Zuwiderhandlungen verpflichten zu Schadenersatz. Alle Rechte für den Fall der Patent-, Gebrauchsmuster- oder Geschmacksmarkeneintragung vorbehalten.