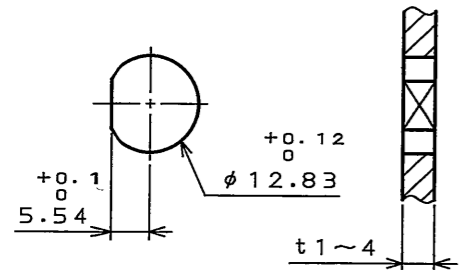
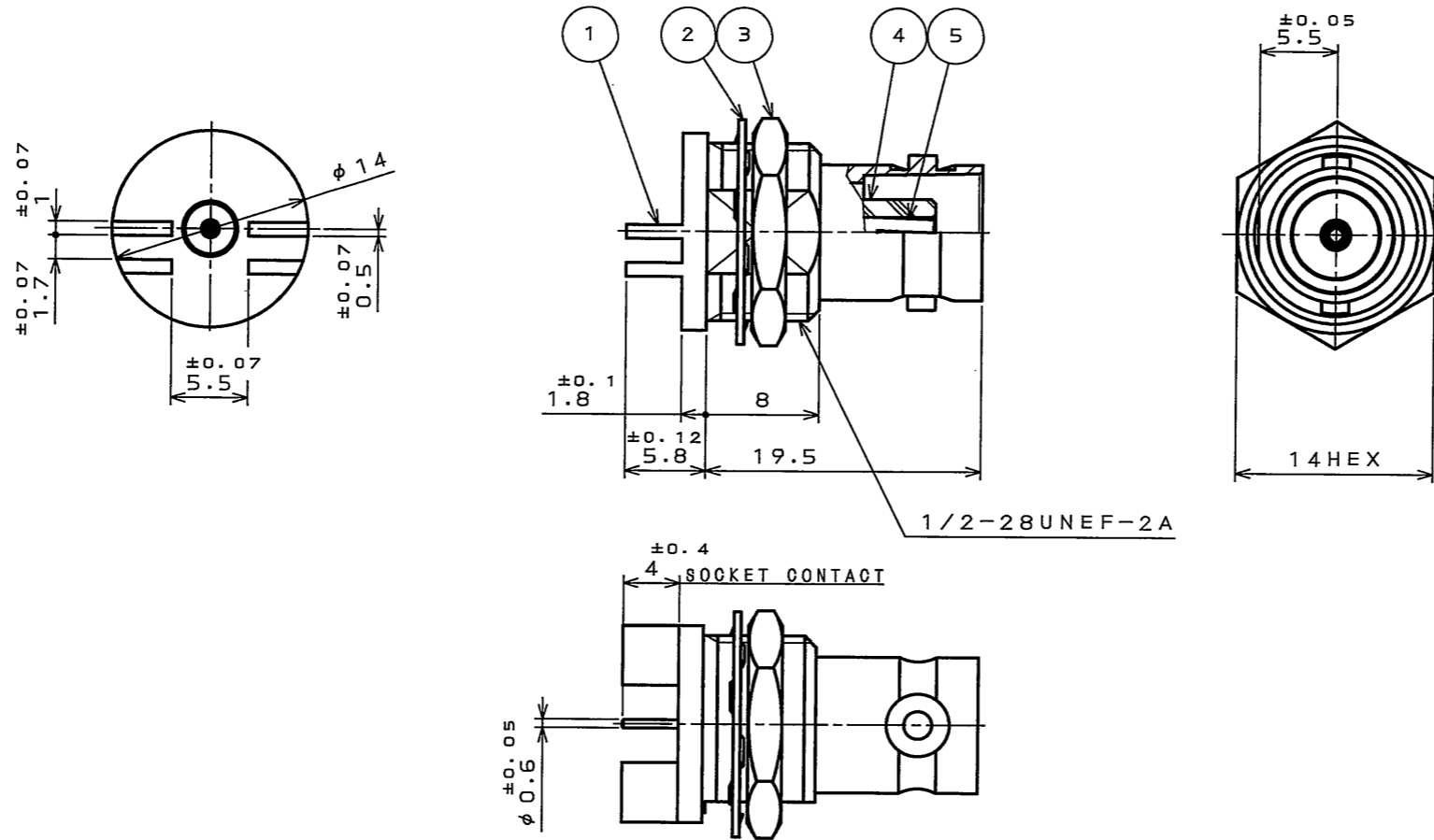


図面番号(DRAWING NO.) SJ102377

版数 REV.	年月日 DATE	DCN NO.	変更内容 DESCRIPTION	製図 DR.	担当 CHK.	査閲 APPD.	承認 APPD.



MOUNTING HOLE PATTERNS (REF.)
取付穴参考寸法
(SCALE 1:1)

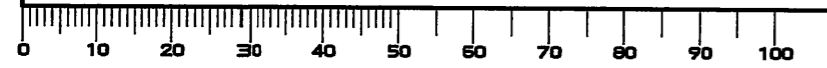
DESIGNATION 命名法
BNCV001D00
 CONNECTION No.00 : NO CONNECTION
 結線タイプ : 結線ではない
 CHARACTERISTIC IMPEDANCE : D=50Ω
 特性インピーダンス : D=50Ω
 DEVELOPMENT No.
 開発番号
 CONNECTOR TYPE:R = STRAIGHT BULK HEAD RECEPTACLE
 コネクタ形状:V=ストレートバルクヘッドレセプタクル
 SERIES : BNC
 シリーズ名:BNC同軸コネクタ

THE PARTS SHOW WITH ※ ARE ATTACHED.
 ※は添付品を示す

符号 NO.	名称 DESCRIPTION	個数 QTY.	材料 MATERIAL	仕上 FINISH	備考 REMARKS
5	SOCKET CONTACT	1	PHOSPHOR BRONZE	GOLD PLATING OVER NICKEL	
4	INSULATOR	1	PTFE		
※ 3	HEXAGON NUT	1	BRASS	NICKEL PLATING	
※ 2	TOOTHED LOCK WASHER	1	STAINLESS STEEL		
1	SHELL	1	BRASS	NICKEL PLATING	

仕様書(SPECIFICATION)		第1版(OIGINAL DATE)		尺度(SCALE)	シリーズ(SERIES)
JACS-20028		6.Dec.2004		2:1	BNC
公差差(GENERAL TOLERANCE)		製図 DR.		名称(TITLE) BNCV001D00	
寸法(DIMENSION)		担当 CHK.			
角度(ANGLES)		査閲 APPD.			
. ±0.8 X° ± .X ±0.4 X°X' ± .XX ±0.1 .XXX ±		承認 APPD.			
		質量(MASS)		日本航空電子工業株式会社 JAPAN AVIATION ELECTRONICS INDUSTRY, LTD.	
		Y. Sugii		図面番号(DRAWING NO.) SJ102377	

DOF-0-212E(03.08)



SIZE A3 1