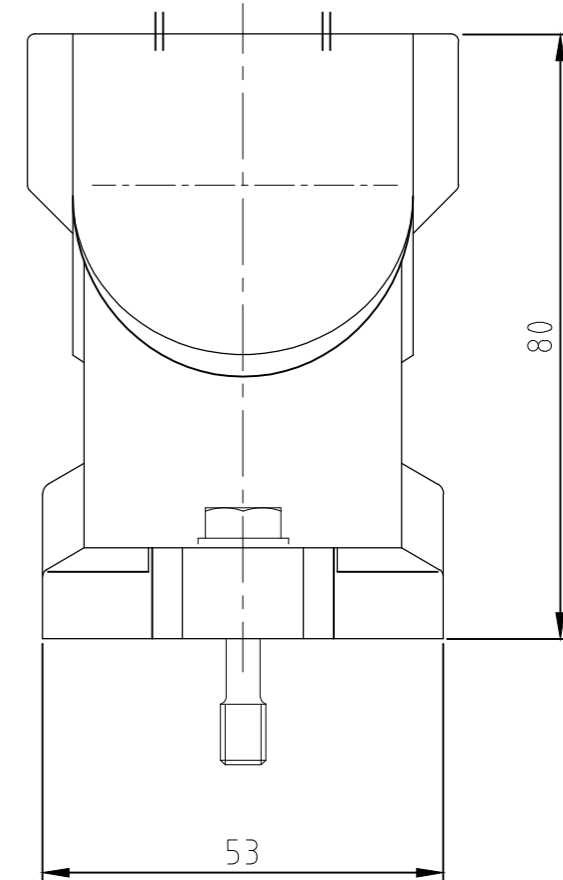
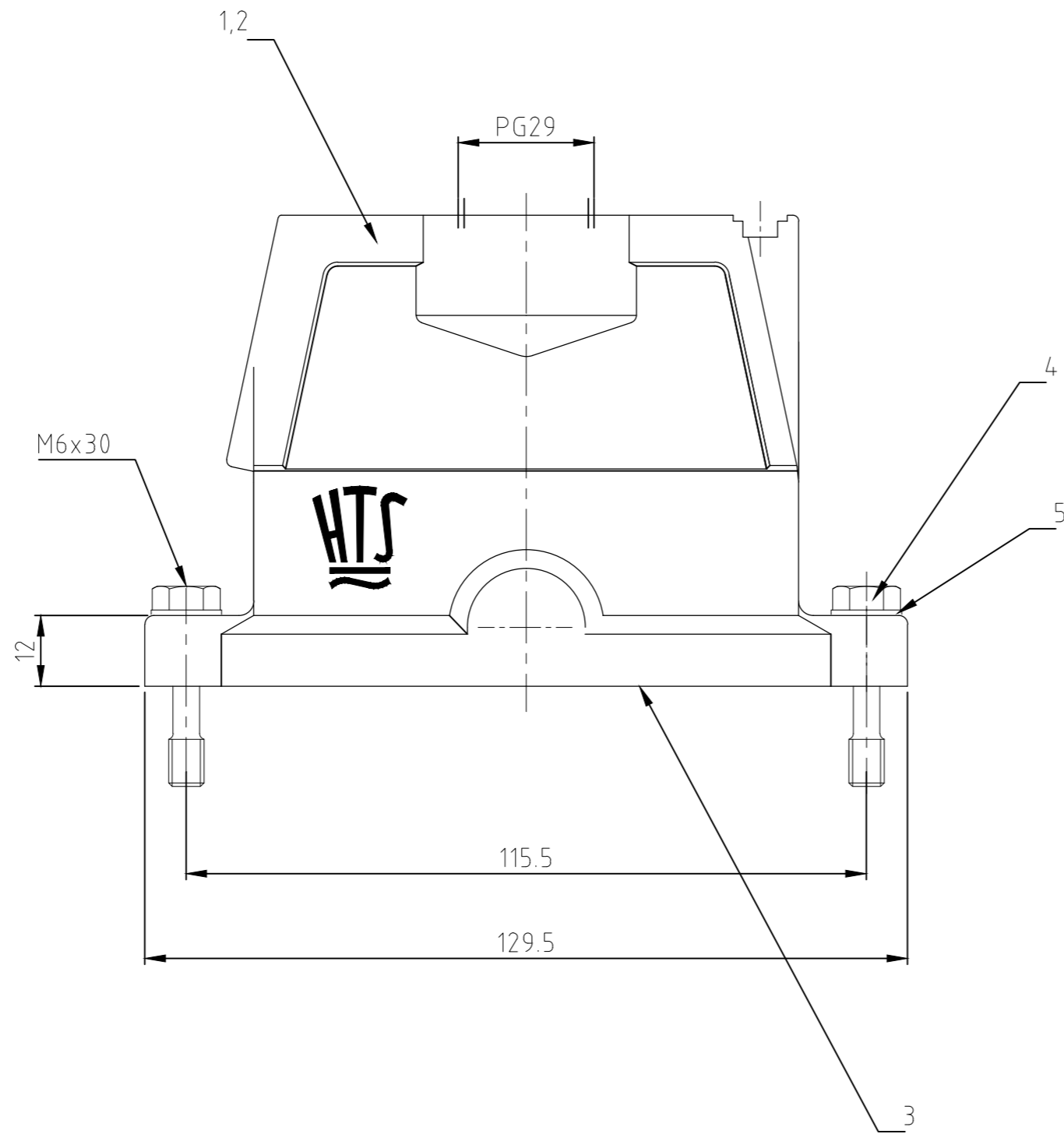


LOC	DIST	REVISIONS					
A1	-	P	LTR	DESCRIPTION	DATE	DWN	APVD
		PROJEKT NR:	B5	REVISED PER ECR-17-014.011	23JAN18	NG	MKO



Notes,

- Material: Housing: aluminium diecasting alloy
- Seals: Neoprene
- Surface: Varnisch- grey
- chromitAl TCP passivation + Varnisch black

Bemerkungen,

- Material: Gehäuse: Alu-Druckguß-Legierung
- Dichtungen: Neoprene
- Oberfläche: Lackierung - grau
- chromitAl TCP passivation + Lackierung schwarz

QTY	DESCRIPTION / BENENNUNG	MATERIAL	SURFACE/OBERFLÄCHE	COLOR/FARBE	ITEM NO.	REMARKS / BEMERKUNGEN
2	Scheibe	V2A	blank		5	
2	Befestigungsschraube	V2A	blank		4	
1	Dichtung Bg6	Neoprene	-	black/schwarz	3	leitfähig
1	Steckergehäuse EMV Bg6	Aluminium/Alu	chromitAl TCP passivation	black/schwarz	2	
1	Steckergehäuse EMV Bg6	Aluminium/Alu	-	grey/grau	1	

EMV-K16/40.ST0.129.G	EMV.16/40.ST0.129.G	ORDERING TEXT / BESTELLTXT	<p>THIS DRAWING IS A CONTROLLED DOCUMENT FOR AMP INCORPORATED. IT IS SUBJECT TO CHANGE AND THE CONTROLLING ENGINEERING ORGANIZATION SHOULD BE CONTACTED FOR THE LATEST REVISION. DIESES ZEICHNUNGSDOKUMENT WIRD DURCH AMP INCORPORATED KONTROLLIERT. ÄNDERUNGEN, DIE DEM TECHNISCHEN FORTSCHRITT DIENEN, SIND VORBEHALTEN. DEN JEWEILS LETZTIGSTEN ÄNDERUNGSSTAND ERFAHREN SIE AUF ANFRAGE.</p> <p>DIMENSIONS: mm</p> <p>TOLERANCES UNLESS OTHERWISE SPECIFIED: ALLGEMEINTOLERANZEN</p> <p>0 PLC # -</p> <p>1 PLC # -</p> <p>2 PLC # -</p> <p>3 PLC # -</p> <p>ANGLES / WINKEL # -</p> <p>FINISH / OBERFLÄCHE / FARBE # -</p>	<p>DWN Schneider 02.11.99</p> <p>CHK Schweiger 02.11.99</p> <p>APVD -</p> <p>NAME</p> <p>PRODUCT SPEC</p> <p>APPLICATION SPEC</p> <p>WEIGHT</p> <p>CUSTOMER DRAWING</p>	<p>TE Connectivity</p> <p>Hood EMV size6</p> <p>Steckergehäuse EMV.16/40.ST0.129.G</p> <p>SIZE A2</p> <p>CAGE CODE 00779</p> <p>DRAWING NO. ZEICHNUNGS-NR. C=1102725</p> <p>RESTRICTED TO NUR FUER -</p> <p>MASSSTAB 1:1</p> <p>BLATT 1 OF 1</p> <p>REV B5</p>
----------------------	---------------------	----------------------------	---	---	--

1102725