

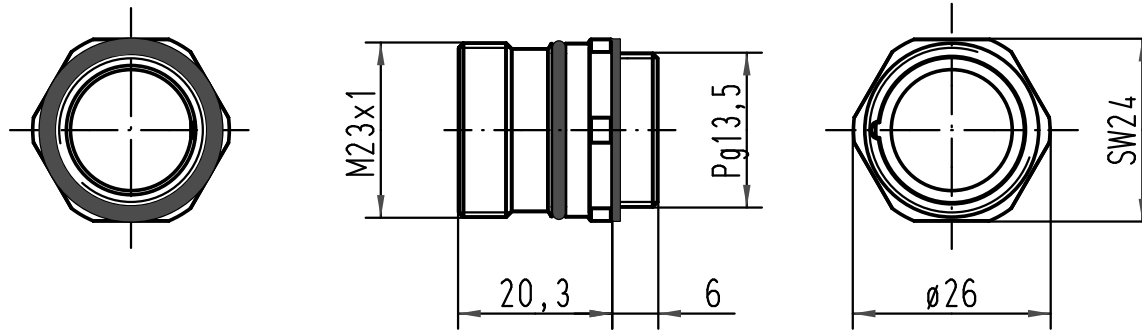
1 2 3 4 5 6

A

B

C

D



		All Dimensions in mm Original Size DIN A 4		Techn. Character.		Nicht tolerierte Maße/Free size tolerances		
						Maßstab/Scale  <b>1:1</b>	Han R23-agg-13,5 Vorderwand/front wall assembly	
				Detail.	Dat. 18.03.97			Sper.
				Insp.				Sdt.
				Stand.				
413155	27.08.07	Ho	HARTING Electric GmbH & Co. KG D-32339 Espelkamp				TB 09 15 200 0324	
Mod.	Dat.	Name						Sub.