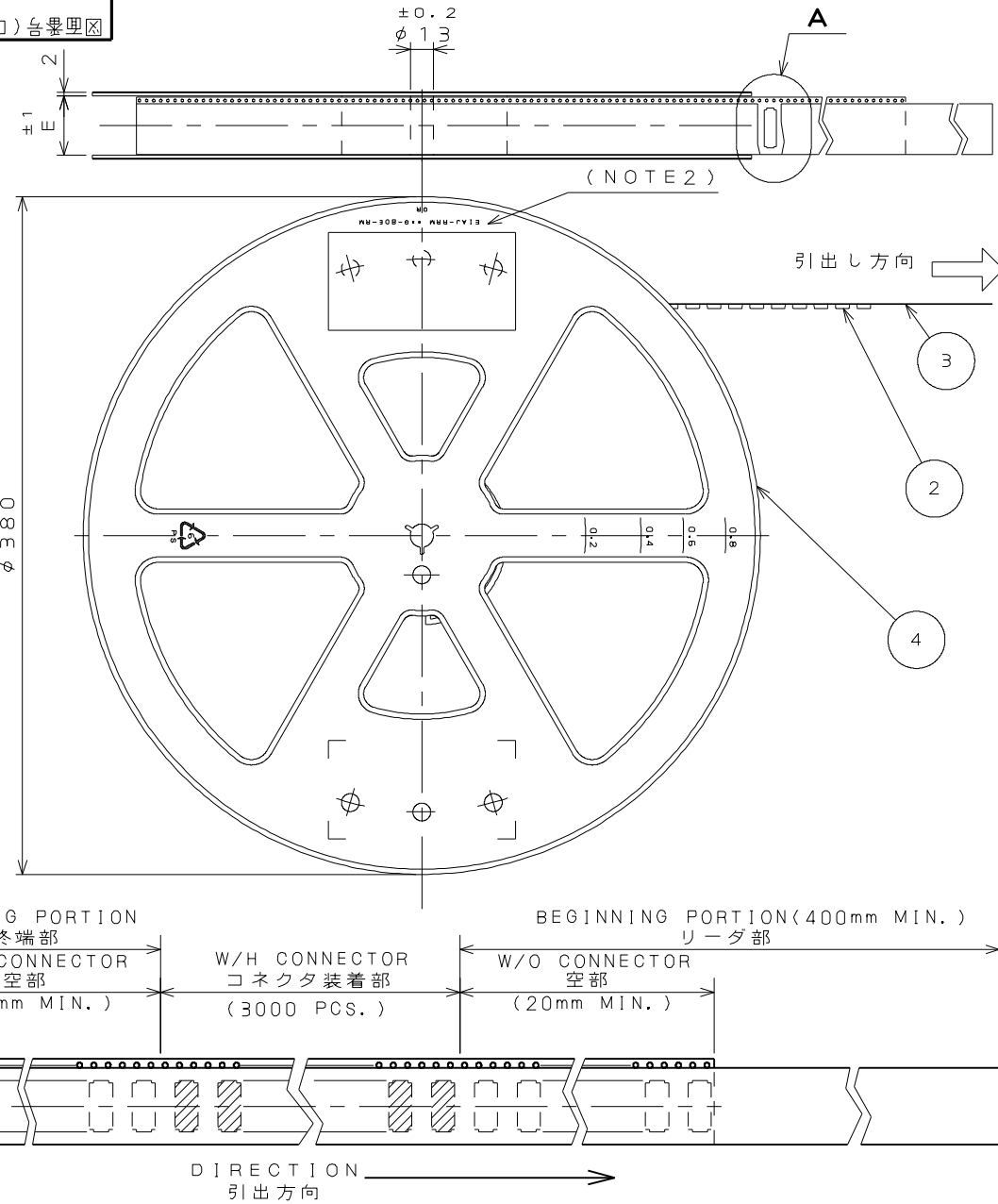


SJ107807

(ON ENIMVHD)台巻理図



- NOTE 1. SUFFIX "R3000" OF THE PART NUMBER INDICATES THAT 3000 PCS. OF FI-JT**C CONNECTORS ARE ACCOMMODATED IN ONE REEL.
2. THE LABEL IS TO BE ATTACHED ON THE REEL AS SHOWN.
3. REFER TO THE DRAWING, SJ107806 (TITLE: FI-JT**C)
4. LOT NO. IS MARKED AS SHOWN IN BELOW FIGURE MARKING.
- 注 1. "FI-JT**C-R3000" は収納数 3000 個入りのリールに収納された品名を表す。
2. 図示の位置に下記のシールを貼り、品名、収納数、ロット No. 及び、テープの幅と送りピッチを記入すること。
3. コネクタ寸法は、SJ107806 (FI-JT**C) 参照。
4. ロット No. を表示する、表示方法は下記による。
(EX.) 07 08 20

Manufacture day.
製造日

Manufacture month.
製造月

Manufacture year.
製造西暦

(NOTE 2)

日本航空電子工業株式会社 MADE IN JAPAN	
品名	FI-JT**C-R3000
収納数	3000 個入 製造年月日 (LOT NO.) 070820
備考	TB**12

TAPE WIDTH FEEDING PITCH

版数 REV.	年月日 DATE	DCN NO.	変更内容 DESCRIPTION	製図 DR.	担当 CHK.	査閲 APPD.	承認 APPD.

REFERENCE ONLY
JAE

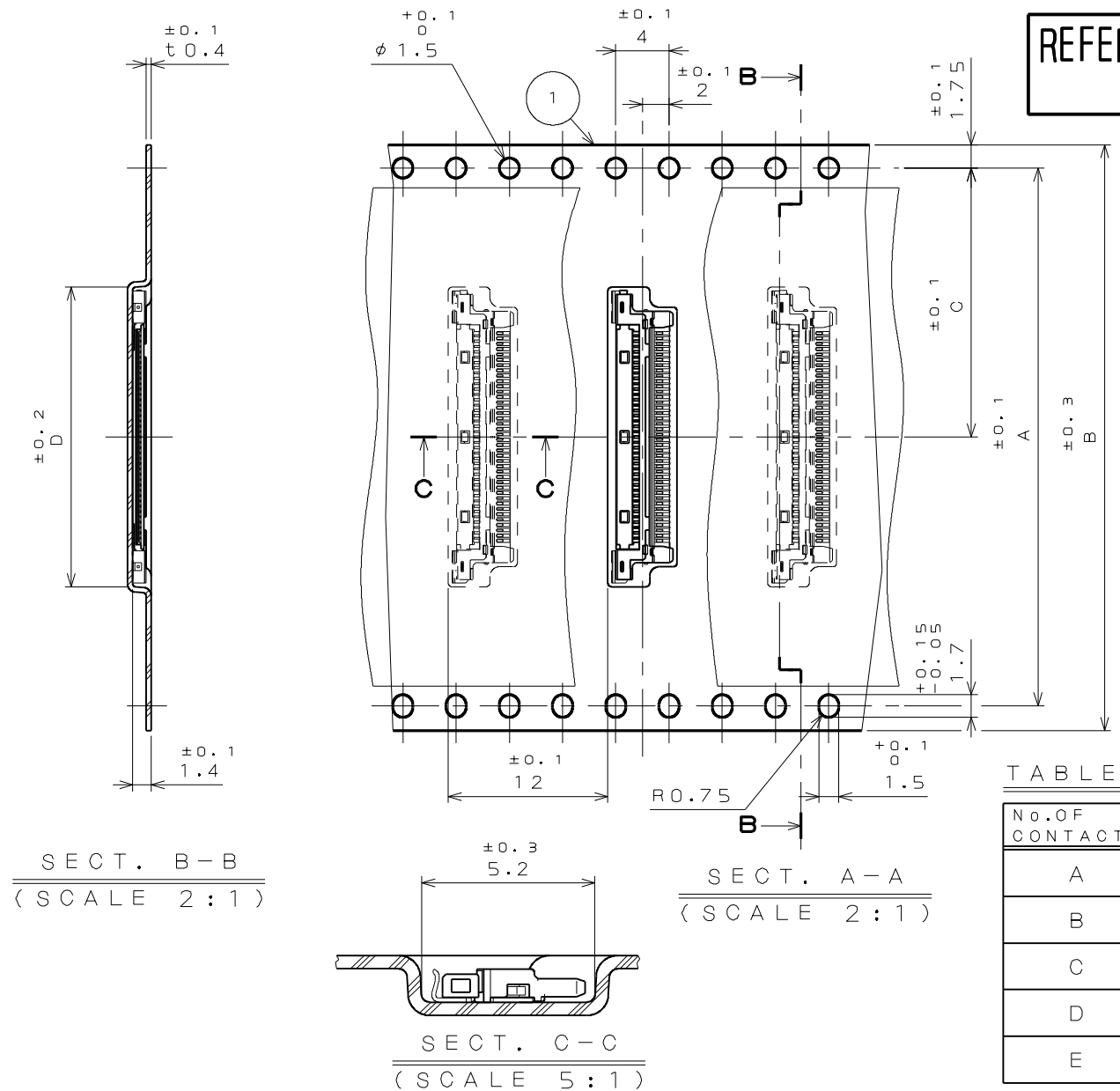


TABLE 1

No. OF CONTACTS	40
A	40.4
B	44
C	20.2
D	22.5
E	45.5

4	REEL リール	—	PLASTIC フ*プラスチック	—	—	—	—
3	COVER TAPE カハ*テープ*	—	POLYESTER ホ*ポリエステル	—	—	—	—
2	CARRIER TAPE キャリアテープ*	—	PS ホ*リスチレン	—	—	—	—
1	CONNECTOR コネクタ	3000	—	—	—	—	FI-JT**C SJ107806
符号 NO.	名称 DESCRIPTION	個数 QTY.	材料 MATERIAL	仕上 FINISH		備考 REMARKS	
仕様書 (SPECIFICATION)		第1版 (ORIGINAL DATE) 20.Aug.2007		尺度 (SCALE) 2:1	シリーズ (SERIES) FI-JT		
一般公差 (GENERAL TOLERANCE)		製図 DR.		名称 (TITLE) FI-JT**C			
寸法 (DIMENSION) 角度 (ANGLES)		担当 CHK. H.MATSUZAKI		—R3000			
. ±0.8 X° ±		査閲 APPD. M.HIGUCHI		質量 (MASS)			
.X ±0.4 X°X ±		承認 APPD. K.HISATOMI		—			
.XX ±0.1		—		—			
.XXX ±		—		—			
日本航空電子工業株式会社 JAPAN AVIATION ELECTRONICS INDUSTRY, LTD.				図面番号 (DRAWING NO.) SJ107807		版数 (REV.) 1	