

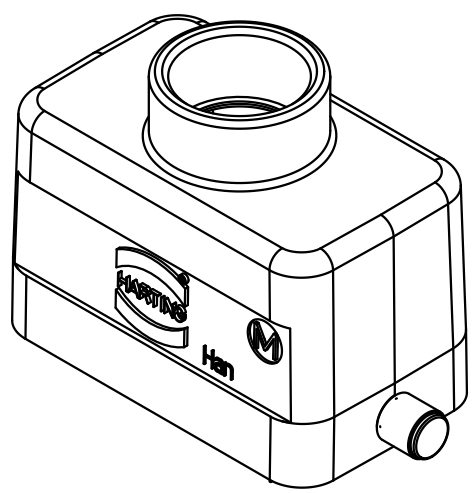
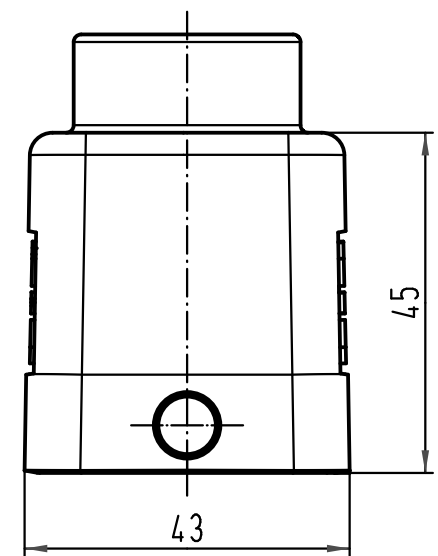
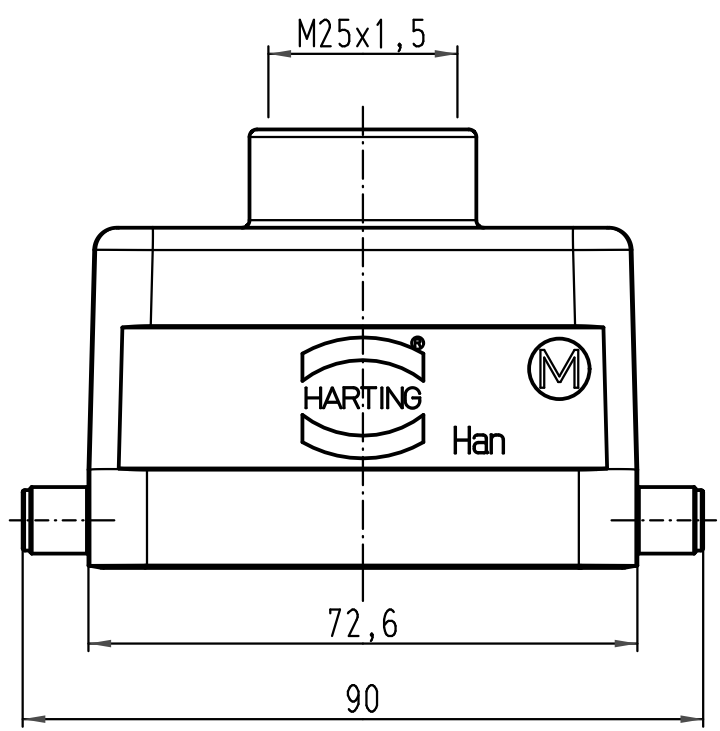
1 2 3 4 5 6

A

B

C

D



All Dimensions in mm Original Size DIN A 4		Techn. Character.			Nicht tolerierte Maß/Free size tolerances	
			Dat.	Name	Maßstab/Scale 1:1	Han 10B-gg-R-M25 Tüllengehäuse, schwarz hood, black
			Detail.	Bor		
			Insp.	Be		
			Stand.			
413990			HARTING Electric GmbH & Co. KG D-32339 Espelkamp			TB 19 30 710 1441
Mod.	Dat.	Name				