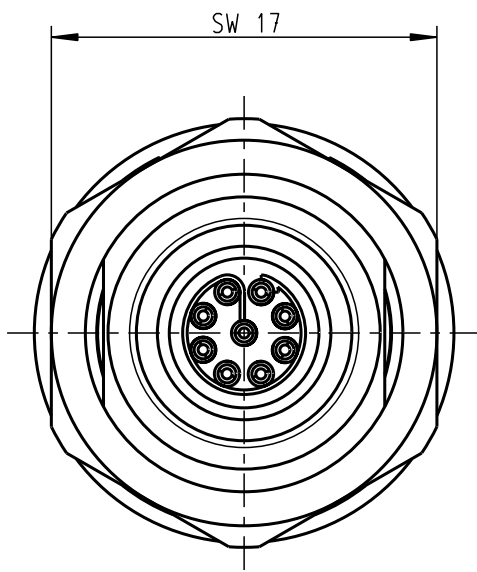
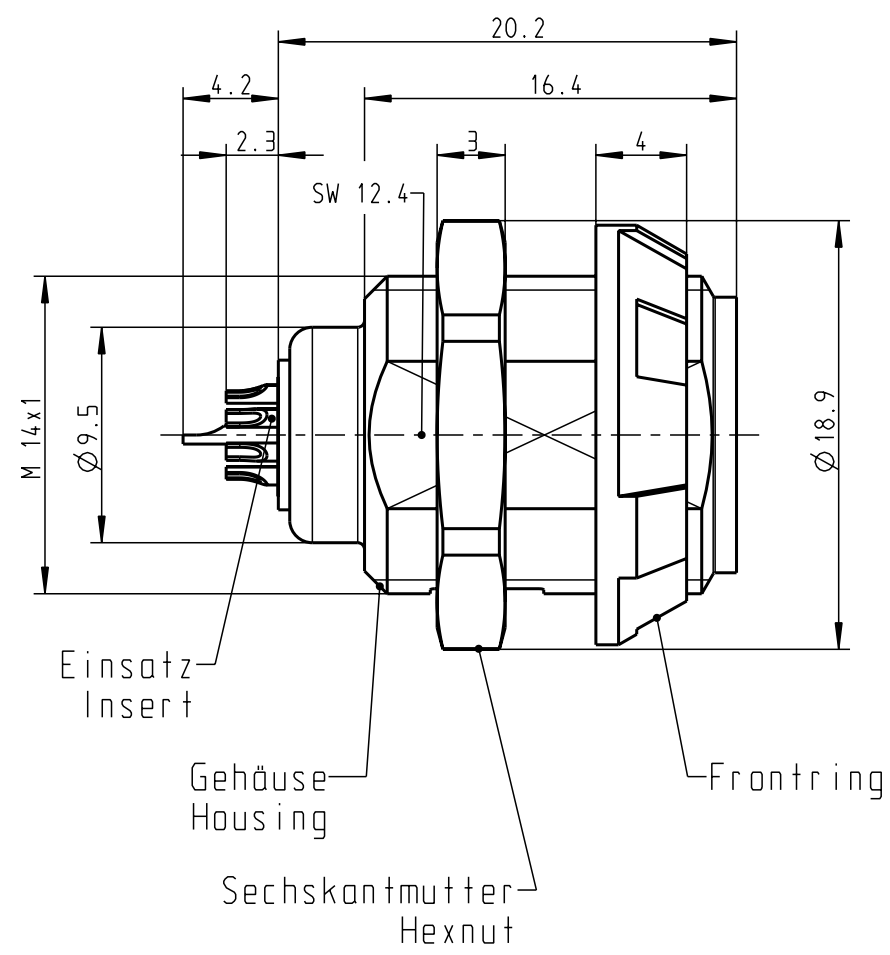
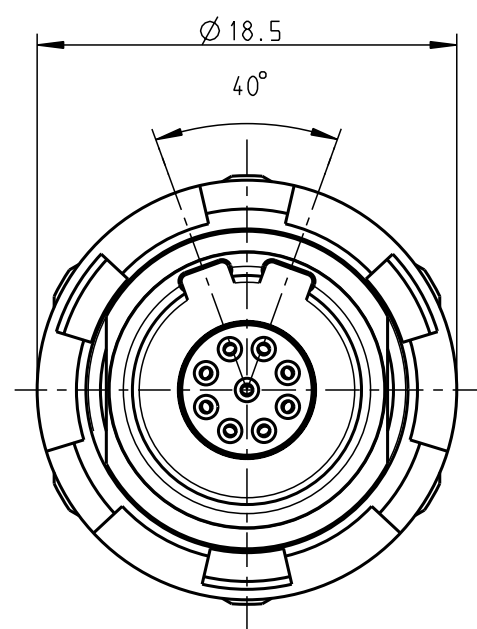


Für diese Unterlage behalten wir uns alle Rechte vor, auch für den Fall der Patentierung oder Gebrauchsmusteranmeldung. Sie darf ohne unsere vorherige schriftliche Zustimmung weder vervielfältigt noch sonstwie benutzt, noch Drucken zugänglich gemacht werden.

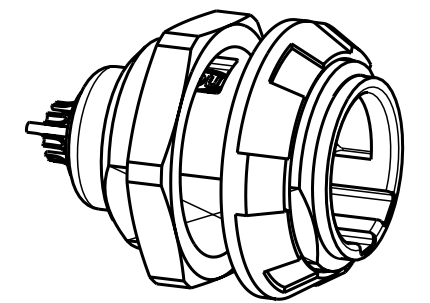
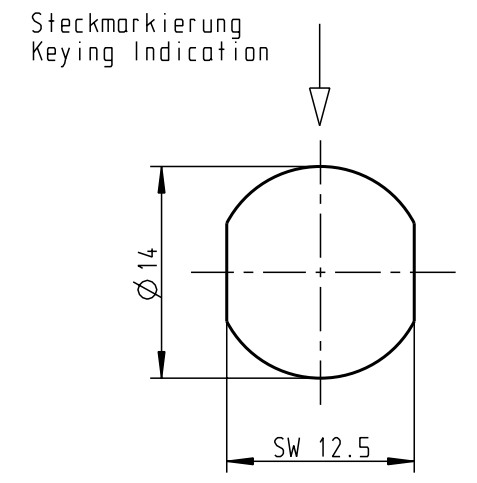
Nur rot gestempelte oder auf Laufr Karte gedruckte Dokumente unterliegen dem Änderungsdienst und sind zur Fertigung freigegeben. Only red stamped or on jobcard printed documents are managed. These documents are approved for production.

All Rights reserved, including possible patents or trademarks. Documents shall not be provided to a third party or duplicated in any form without prior written permission.

CAD: Pro/ENGINEER



Montagebohrung Panel Cutout




M 2:1

Technische Daten/Technical Data:

Werkstoffe/Materials: Gehäuse/Housing:	PSU grau PSU grey	KontaktØ / ContactØ:	Ø 0.5 mm
Kontakte/Contacts:	Cu-Legierung /Cu-alloy	Anschluß/Termination:	0.08mm ² AWG 28
Isolierkörper/Insulation Body:	PEEK	Löt/Solder	
Oberflächen/Surfaces: Gehäuse/Housing:		Prüfspannung/Test Voltage:	1.35 kV DC (SAE AS 13441)
Kontakte/Contacts:	gal. Au	Strombelastung/Current Load:	5 A
Schutzart im gesteckten Zustand: IP 50 /Protection Class in mated condition		Einzelkontakte/single contacts	2.75 A
		9-polig / 9-pos.:	(IEC 512-3 / VDE 0298 T4)

G51MA7-P09LCC0-0020	rot / red
G51MA7-P09LCC0-0040	gelb / yellow
G51MA7-P09LCC0-0050	grün / green
G51MA7-P09LCC0-0060	blau / blue
G51MA7-P09LCC0-0070	grau / grey
G51MA7-P09LCC0-0080	schwarz / black
Artikelnummer Partnumber	Farbe Frontring Colour Frontring

				Maße ohne Toleranzangabe nach mittel DIN ISO 2768	Rohteil:		Rohgew.:	PE-Modell-Nr.: 00021811
				2004	Tag	Name	CAD-Nr.: 00027739	
				Bearb.	22.11.	Zollisch	Bl.:	
				Gepr.			Benennung: Geräteteil Receptacle	
				Norm.			Maßstab: 3:1	
				 otto dunkel gmbh			Zeichnungs Nr.: G51MA7-P09LCC0-00.0	
							Ersatz für:	
Änd-zust.	Aend.-Mitt	Datum	Name			Vervielf. Pause		
						Nr.:		