

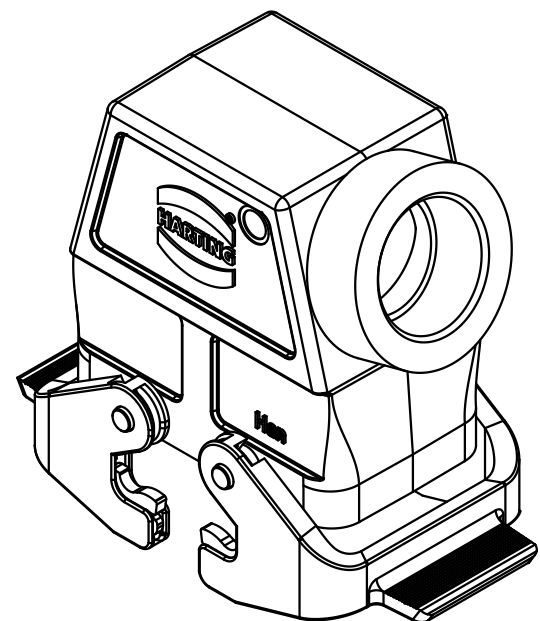
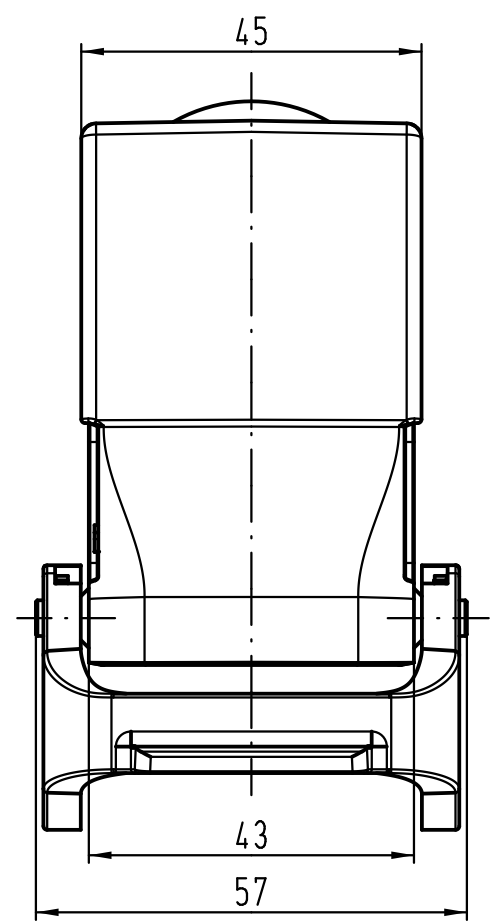
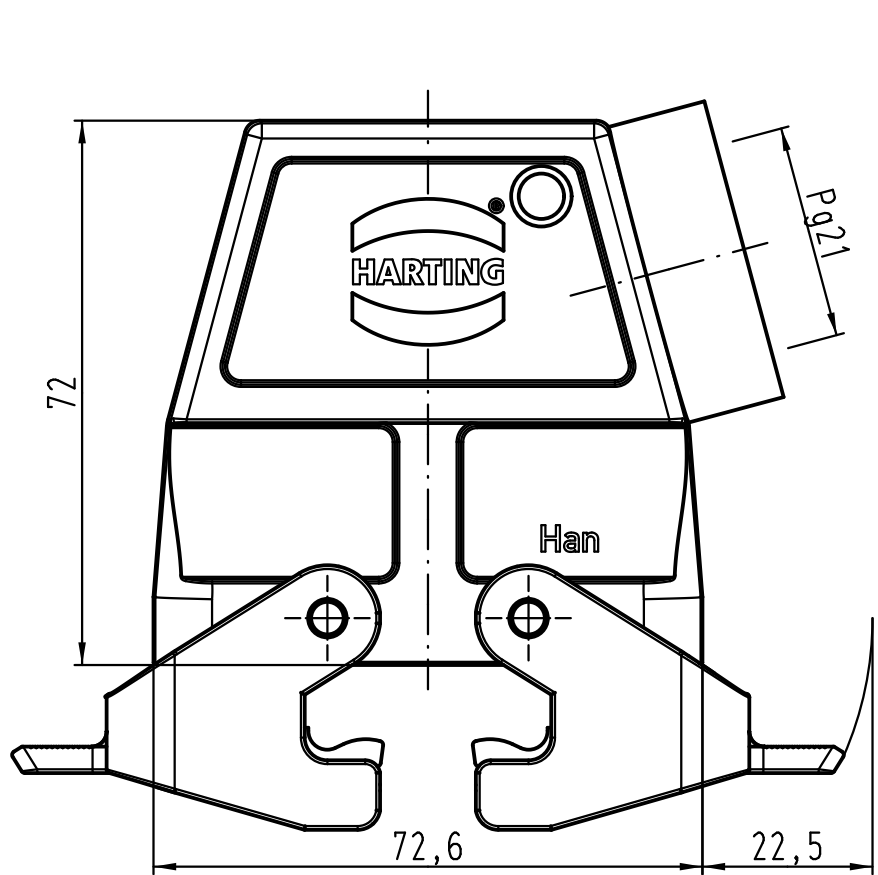
1 2 3 4 5 6

A

B

C

D



ALL Dimensions in mm Original Size DIN A 4			Techn. Character.			Nicht tolerierte Maße! Free size tolerances		
				Dat.	Name	Maßstab/Scale 1:1	Han 10B-gs-QB-21 Gehäuse/hood	
			Detail.	19.03.12	Ho			
			Insp.		Be			
			Stand.					
A			HARTING Electric GmbH & Co. KG				TB 09 30 010 0532	
Mod.	Dat.	Name	D-32339 Espelkamp					
							Blatt/ page	