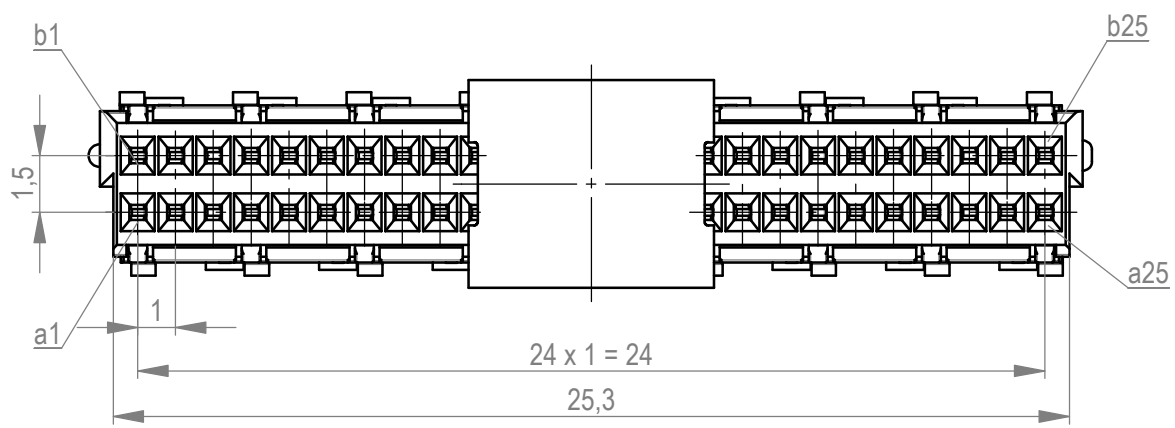
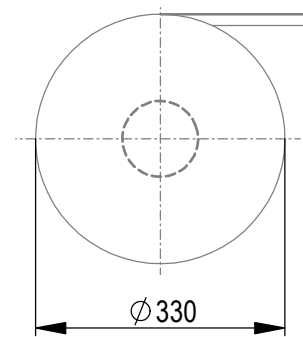
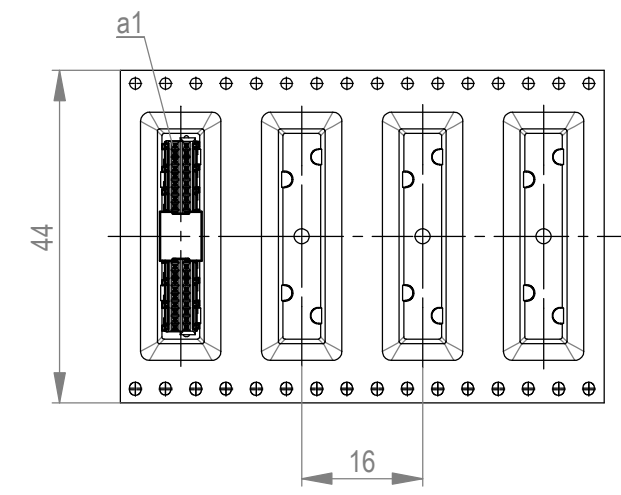


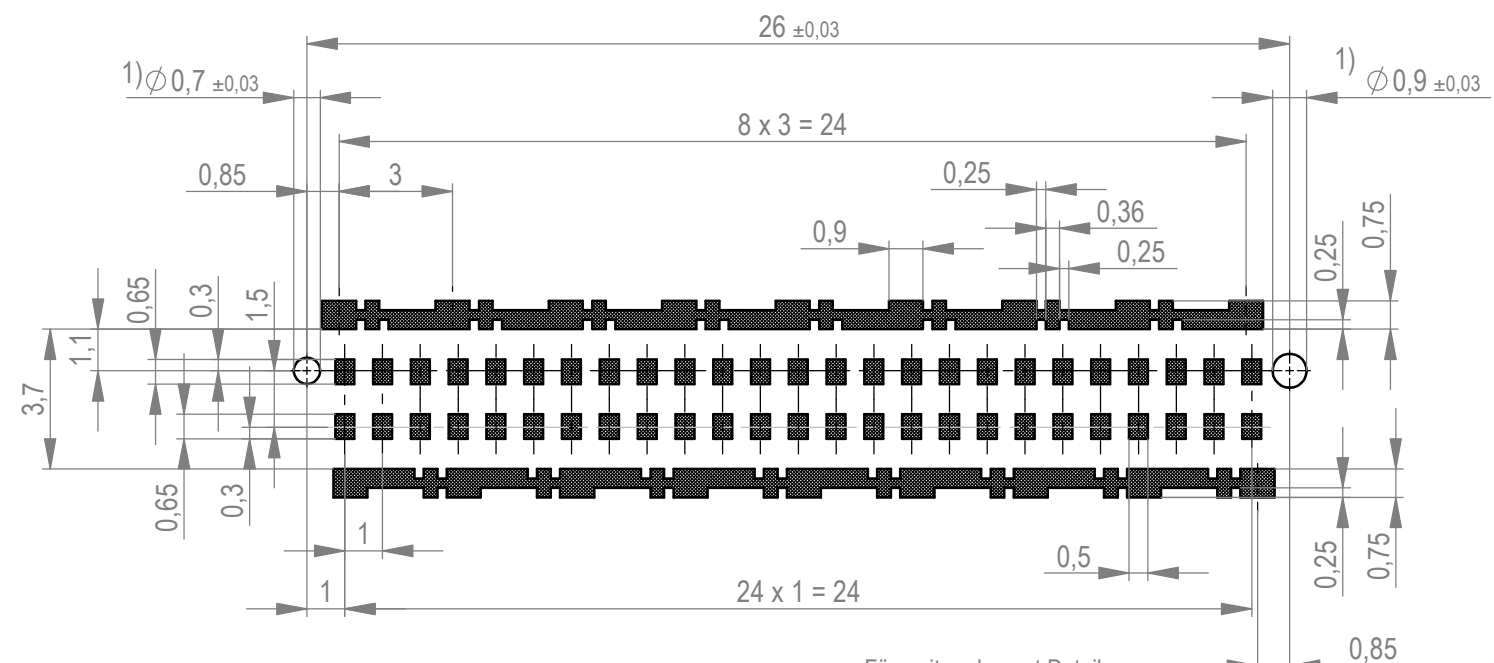
Verpackt im Gurt in Anlehnung an DIN IEC 60286-3
 tape on reel packaging according to DIN IEC 60286-3
 Verpackungseinheit: 440 Stück
 packaging unit: 440 pcs



Abspulrichtung - reel off direction



Leiterplatten-Layout Vorschlag / PCB-layout proposal



1) Durchmesser des Bohrers / drill tool

Für weitere Layout Details
 bitte Applikations Schrift
 MicroSpeed beachten.
 For further layout details
 please consider
 MicroSpeed application note.

Anforderungsstufe 1
 performance level 1

Kontaktbereich vergoldet
 mating area gold plating

Anschlussbereich verzinkt 2-6 μm
 terminal area 2-6 μm tin plating

Koplanarität der Anschlüsse $\leq 0,1 \text{ mm}$
 coplanarity area of termination $\leq 0,1 \text{ mm}$

Zeichnung Spezifikation siehe ERNI Dokument 5.3.17
 Drawing Specification according to ERNI Document 5.3.17

| | | | |
|---|---|--|---|
| Dimension no. - not assigned dimension no.: | Tolerances ISO 8015 | All Dimensions in mm | Scale 5:1 Material |
| Customer drawing: All rights reserved. Only for Information. To ensure that this is the latest version of this drawing, please contact one of the ERNI companies before using. | Subject to modification without prior notice. Drawing will not be updated. | | Female Straight 04mm SMT 50p EMV 2row 374730 |
| d Index | 13.08.2020 Date | ERNI International AG Zürichstrasse 72 8306 Brüttisellen - Zürich Switzerland | |

Weitergabe sowie Vervielfältigung dieses Dokuments, Verwertung und Mitteilung seines Inhalts sind verboten, soweit nicht ausdrücklich gestattet. Zuwiderhandlungen verpflichten zu Schadenersatz. Alle Rechte für den Fall der Patent-, Gebrauchsmuster- oder Geschmacksmusterertragung vorbehalten. The reproduction, distribution and utilization of this document as well as the communication of its contents to others without express authorization is prohibited. Offenders will be held liable for the payment of damages. All rights reserved in the event of the grant of a patent, utility model or design.

Die deutsche Version dieser Zeichnung dient nur zur Erleichterung der Handhabung. Bei Abweichungen von dem englischen Original gilt das englische Original. The german version of this drawing has been offered for convenience only and may deviate from the english original. In case of any deviation the English version shall prevail.