

1 2 3 4 5 6

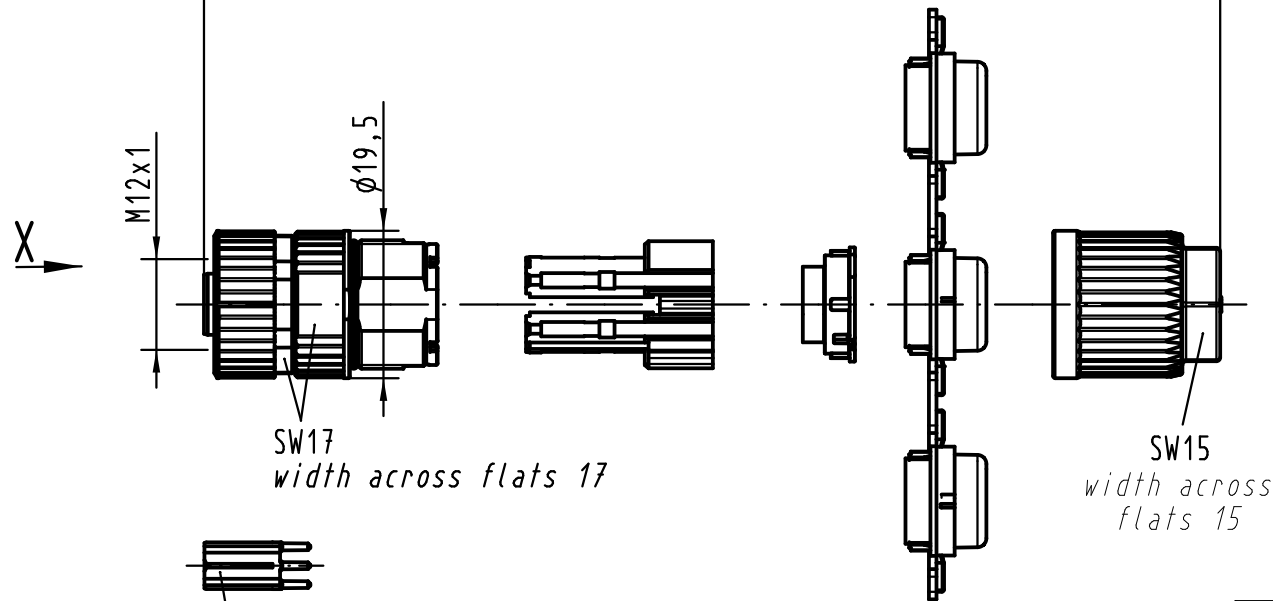
A

B

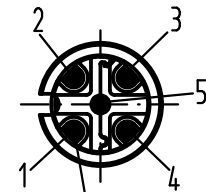
C

D

Gesamtlänge im verschraubten Zustand ca. 41,4mm  
complete length when assembled app. 41,4mm

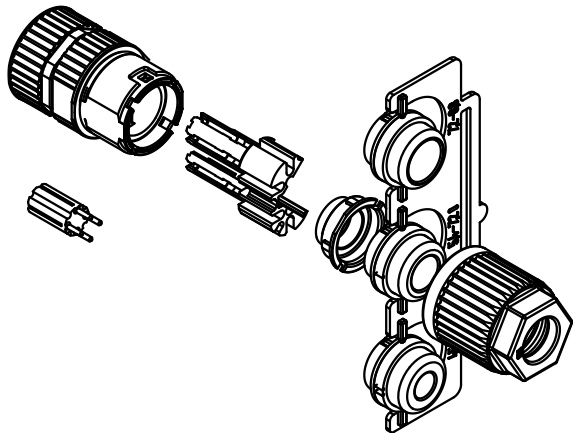


X (2:1)



Steckgesicht n.  
Contact face acc.to  
IEC 61076-2-101

Montagehilfe wird  
lose beigelegt  
assembly aid enclosed



Crimpkontakte separat bestellen  
Order contacts separately

Kabelø cableø	Leiterquerschnitt Wire gauge	Bestell-Nr. Part-No.
4,5-8,8mm	AWG 26-22	09 67 000 5476
	AWG 24-20	09 67 000 8476
	alternativ/alternative	
	AWG 26-22	61 03 000 0096
	AWG 22-20	61 03 000 0074

All Dimensions in mm Original Size DIN A 4			Techn. Character.			Nicht tolerierte Maß/Free size tolerances		
				Dat.	Name	Maßstab/Scale	M12-L	
			Detail.	13.05.09	DY			
EC03731	30.08.11	DY	Insp.		WELL	1:1	RSV Buchse, crimp, geschirmt, 5-polig, A-kodiert Circular Connector female crimp, shielded, 5-pole, A-coded	
EC03243	20.05.11	DY	Stand.					
EC01106	23.11.09	DY						
414334			HARTING Electronics GmbH & Co. KG				TB 21 03 812 2505	
Mod.	Dat.	Name	D-32339 ESPELKAMP					
							Sub.	Blatt/ page