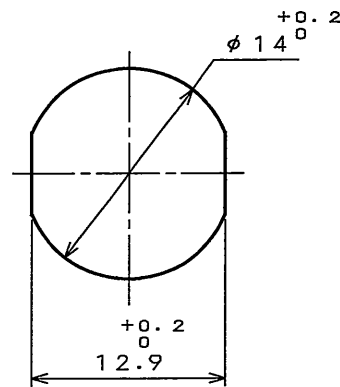
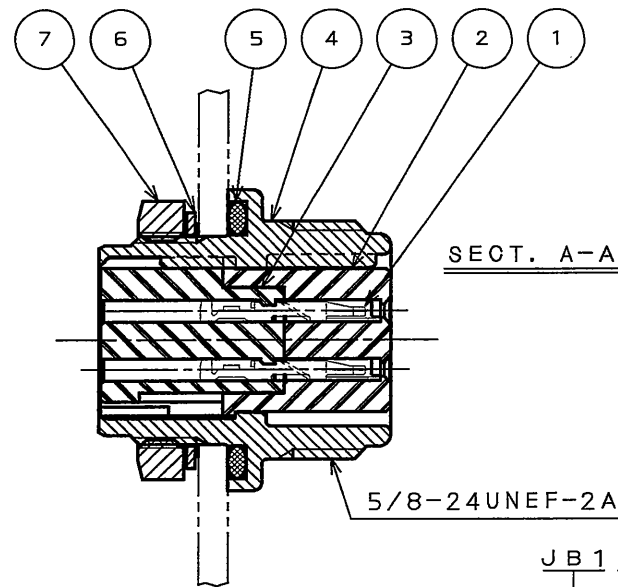
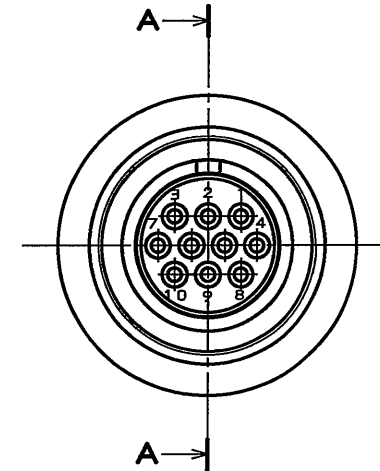
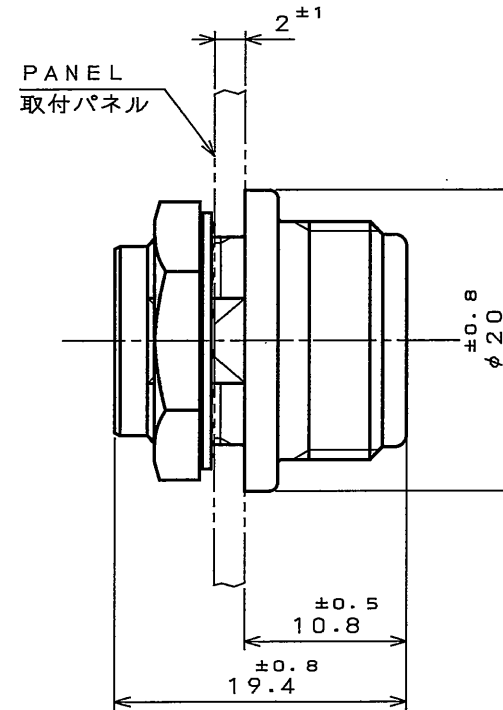
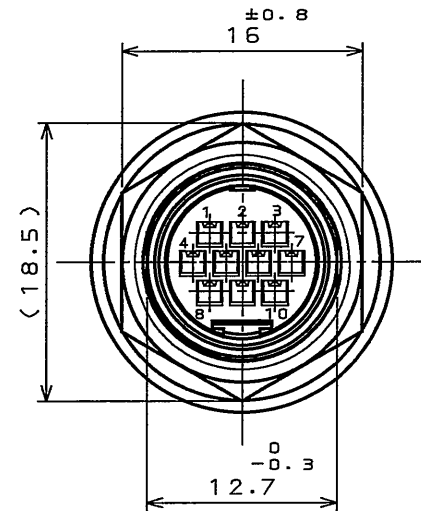


6115019S
(ON ENIMVHD)台要図

版数 REV.	年月日 DATE	DCN NO.	変更内容 DESCRIPTION	製図 DR.	担当 CHK.	査閲 APPD.	承認 APPD.



PANEL CUTOUTS (REF.)
パネル取付寸法(参考)



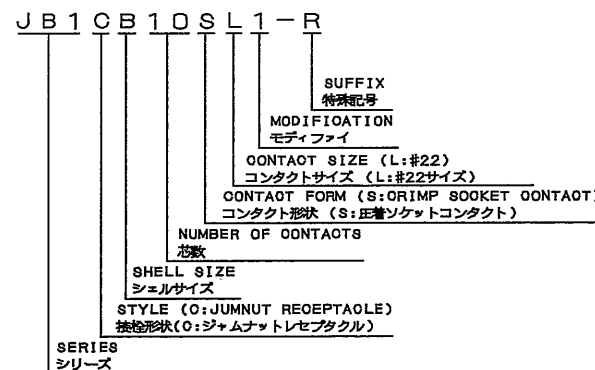
SPECIFICATION

CONTACT	:#22×10
RATED CURRENT	:3A MAX PAR CONTACT
RATED VOLTAGE	:300VAC
APPLICABLE WIRE	:WIRE SIZE AWG#26~#28(INSULATION OUTER DIAφ1.1MAX)
WATER PROOF	:IP67

仕様

コンタクト	:#22コンタクト×10本
定格電流	:3A以下(コンタクト1本当り)
定格電圧	:300VAC
使用ケーブル	:芯線サイズ AWG#26~#28(被覆外径φ1.1以下)
防水性能	:IP67(コネクタ嵌合時)

DESIGNATION
命名法



7	HEXAGON NUT	1	COPPER ALLOY	NICKEL PLATING	
6	TOOTHED LOCK WASHER	1	COPPER ALLOY	NICKEL PLATING	
5	O-RING	1	NBR		JIS B 2401
4	SHELL	1	ZINC ALLOY	NICKEL PLATING	
3	REAR INSULATOR	1	SYNTHETIC RESIN		
2	FRONT INSULATOR	1	SYNTHETIC RESIN		
1	SOCKET CONTACT	10	COPPER ALLOY	GOLD PLATING	(NOTE1)

符号 NO.	名称 DESCRIPTION	個数 QTY.	材料 MATERIAL	仕上 FINISH	備考 REMARKS
仕様書(SPECIFICATION)	JACS-5098	第1版(ORIGINAL DATE) 28.Feb.2006	製図 DR.	尺度(SCALE) 2:1	シリーズ(SERIES) JB1
公差(GENERAL TOLERANCE)	寸法(DIMENSION)	角度(ANGLES)	担当 CHK. 査閲 APPD. 承認 APPD.	名称(TITLE) JB1CB10SL1-R (JUMNUT RECEPTACLE)	日本航空電子工業株式会社 JAPAN AVIATION ELECTRONICS INDUSTRY, LTD. 図面番号(DRAWING NO.) SJ105119
. ±0.8	.X ±0.4	° ±	N.SASANO	E. Matsumoto	版数 (REV.) 1
.XX ±0.1	.XXX ±	X° ±	A. Onogawa	質量(MASS)	

注1. ソケットコンタクトは別売である。品名は下記の通り。
NOTE1. CONTACTS ARE ORDERED SEPARATELY.

TYPE 種別	PART NO. 品名	DRAWING NO. 図番
REEL リール	D02-22-26S-10000	SJ021508
PACKAGE パッケージ	D02-22-26S-PK0100	SJ020777

DOF-C-212F(05.08)

