

THIS DRAWING IS UNPUBLISHED
VERTRÄULICHE UNVERÖFFENTLICHE ZEICHNUNG

RELEASE FOR PUBLIKATION
FREI FUER VERÖFFENTLICHUNG

MATED WITH:
PASSEND ZU:

LOC AI
DIST -

REVISIONS
ÄNDERUNGEN

© COPYRIGHT 2000

BY AMP INCORPORATED

ALL RIGHTS RESERVED
ALLE RECHTE VORBEHALTEN

HD 15

PROJEKT NR.
EGGMA05416

P LTR

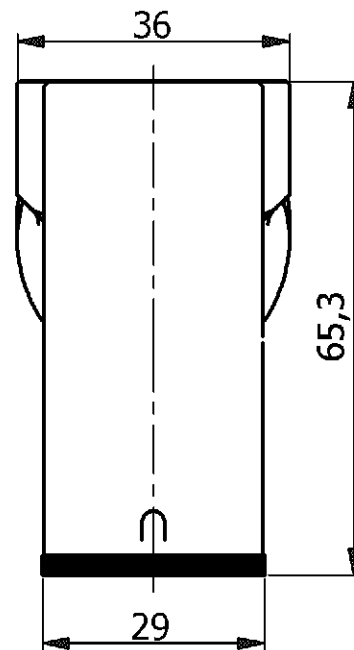
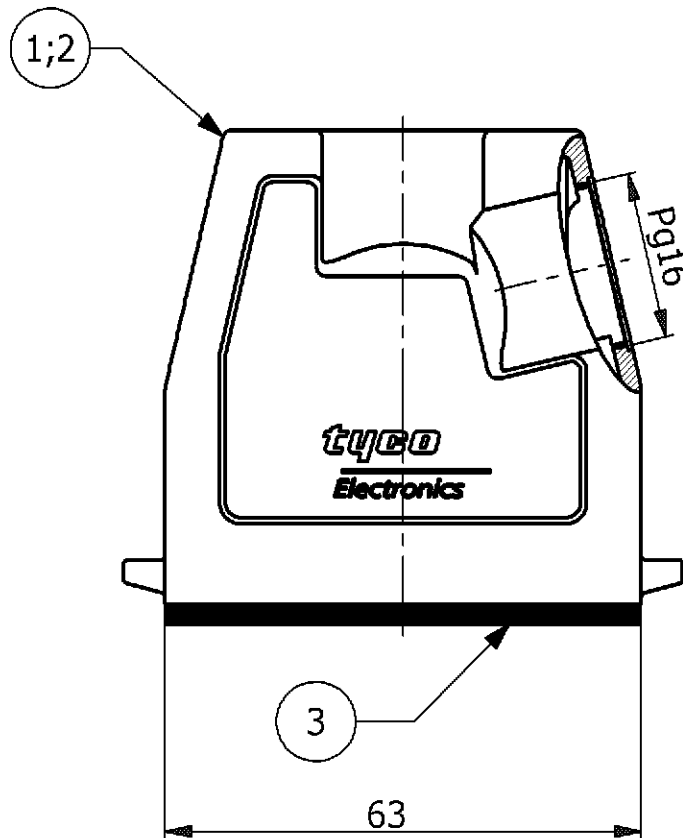
B1

DESCRIPTION
BESCHREIBUNG
RELEASED AS PER ECR-06-010558

DATE
5/2/2006

DWN
RS

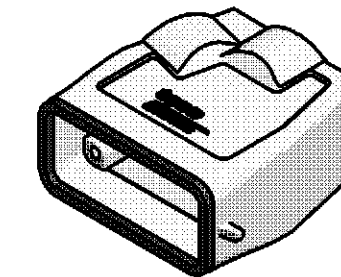
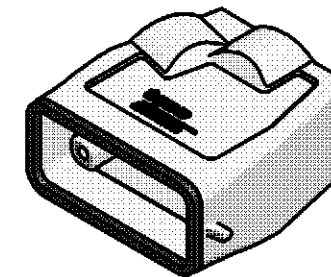
APVD
ST



NOTES

- 1 PACKAGING QUANTITY: 5 PIECES PER BOX
- 2 MATERIAL: HOUSING: ALUMINIUM DIE CAST ALLOY
SEALS: NEOPRENE
- 3 SURFACE: VARNISH GREY
ALUMINIUM OXIDE +
VARNISH BLACK
- 4 VARNISH ON THE INSIDE NOT NECESSARY

(1:2)



PN:1-7 & 2-7 as shown

PN:1-7
Ordering Text:
HD.15.STS.1.16.G

PN: 2-7
Ordering Text:
HD-K.15.STS.1.16.G

1	1	DESCRIPTION	MATERIAL	SURFACE	COLOR	ITEM	REMARKS
1	1	Profile seal	Neoprene	-	Black	3	-
1	-	Hood	Aluminium	Aluminium oxide	Black	2	-
-	1	Hood	Aluminium	-	Grey	1	-

THIS DRAWING IS A CONTROLLED DOCUMENT FOR AMP INCORPORATED. IT IS SUBJECT TO CHANGE AND THE CONTROLLING ENGINEERING ORGANIZATION SHOULD BE CONTACTED FOR THE LATEST REVISION. DIESSES ZEICHNUNGSDOKUMENT WIRD DURCH AMP INCORPORATED KONTROLLIERT. ÄNDERUNGEN, DIE DEN TECHNISCHEN FORTSCHRITT DIENTEN, SIND VORBEHALTEN. DEN JEWELIGS LETZTIGELTIGEN ÄNDERUNGSSTAND ERFAHREN SIE AUF ANFRAGE.		DWN	4/20/2006			Tyco / Electronics AMP GmbH D - 53819 Neunkirchen, Germany	
DIMENSIONS: DIMENSIONEN: mm		R.SRINIVAS	4/20/2006	NAME HOOD HD.15.STS.1.16.G		RESTRICTED TO NUR FUER	
TOLERANCES UNLESS OTHERWISE SPECIFIED: ALLGEMEINTOLERANZEN n. ISO 8015 - n. ISO 2768 - mH-E n. DIN 16901 - 140 0 PLC # 1 PLC # 2 PLC # 3 PLC # ANGLES / WINKEL #		R.SRINIVAS	4/20/2006	PRODUCT SPEC. PRODUKTSPEZ. 108-74001;-74003		SIZE A3	
MATERIAL FINISH / OBERFLAECHE / FARBE		T.SCHNURPFEL	4/20/2006	APPLICATION SPEC. VERARBEITUNGSSPEZ. 114-74004		CAGE CODE 00779	
		WEIGHT GEWICHT -		DRAWING NO ZEICHNUNGS-NR. 1102427		SCALE MASSSTAB 1:1	
MATERIAL FINISH / OBERFLAECHE / FARBE		CUSTOMER DRAWING / KUNDENZEICHNUNG		SHEET BLATT 1		OF VON 1	
MATERIAL FINISH / OBERFLAECHE / FARBE		REV. B1					

Z:\PDS\EGGMA05416\HD_15\HD_15_133_Asembly_Dwg\1102427_B1.dwg