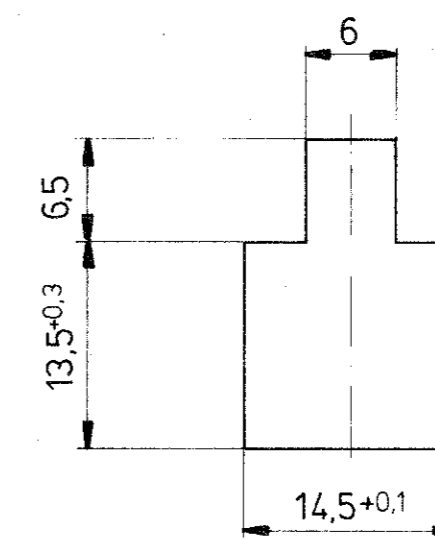
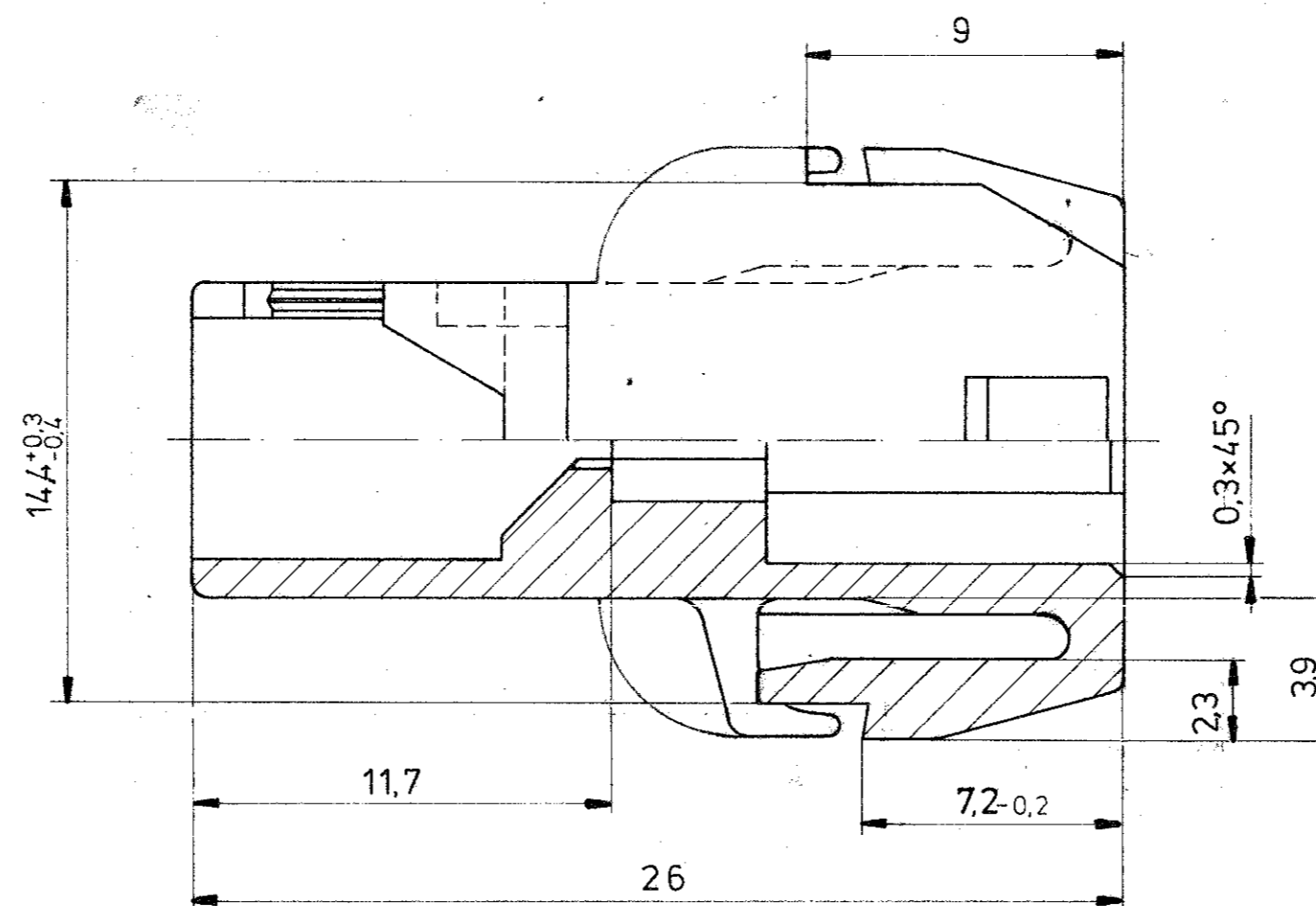
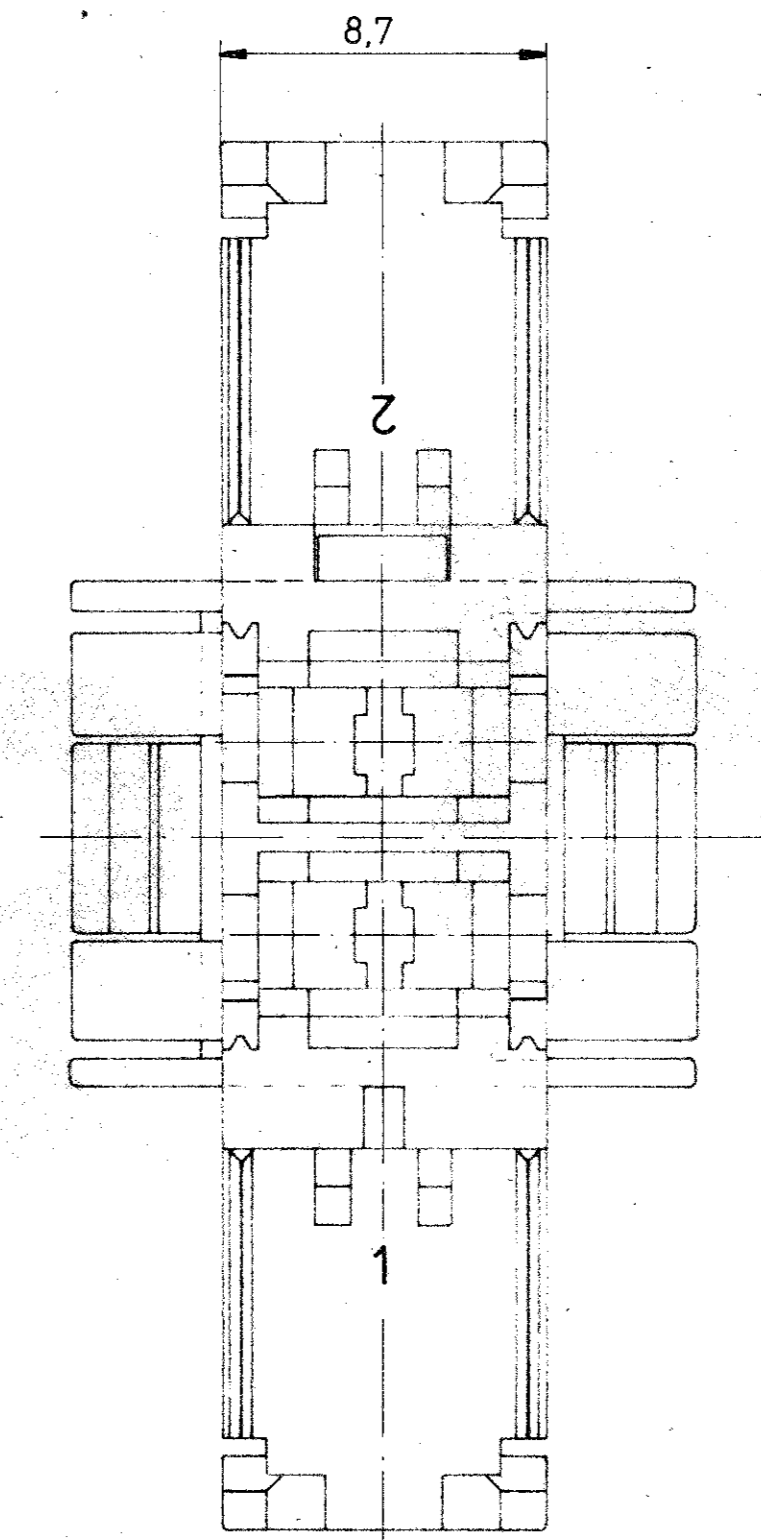
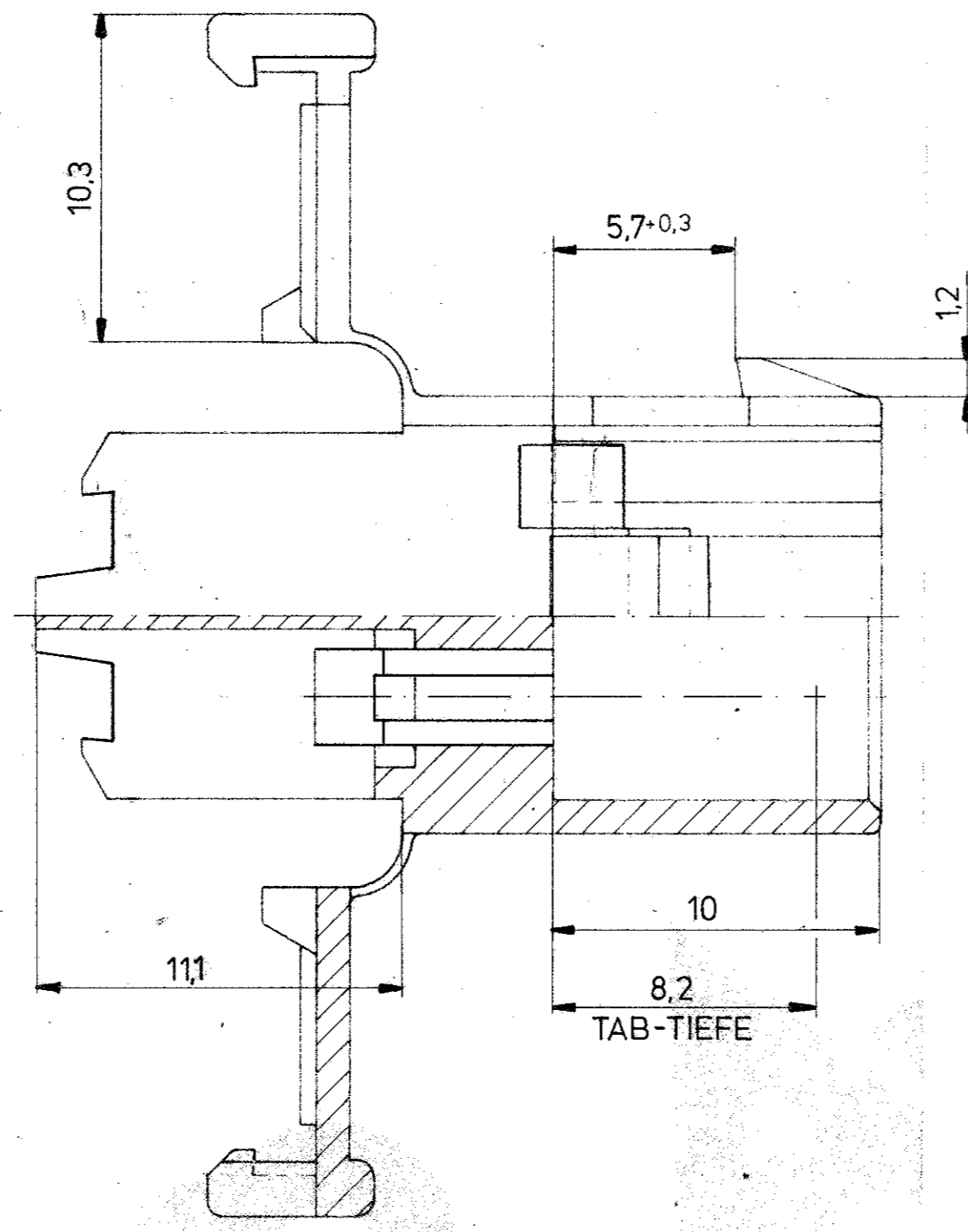
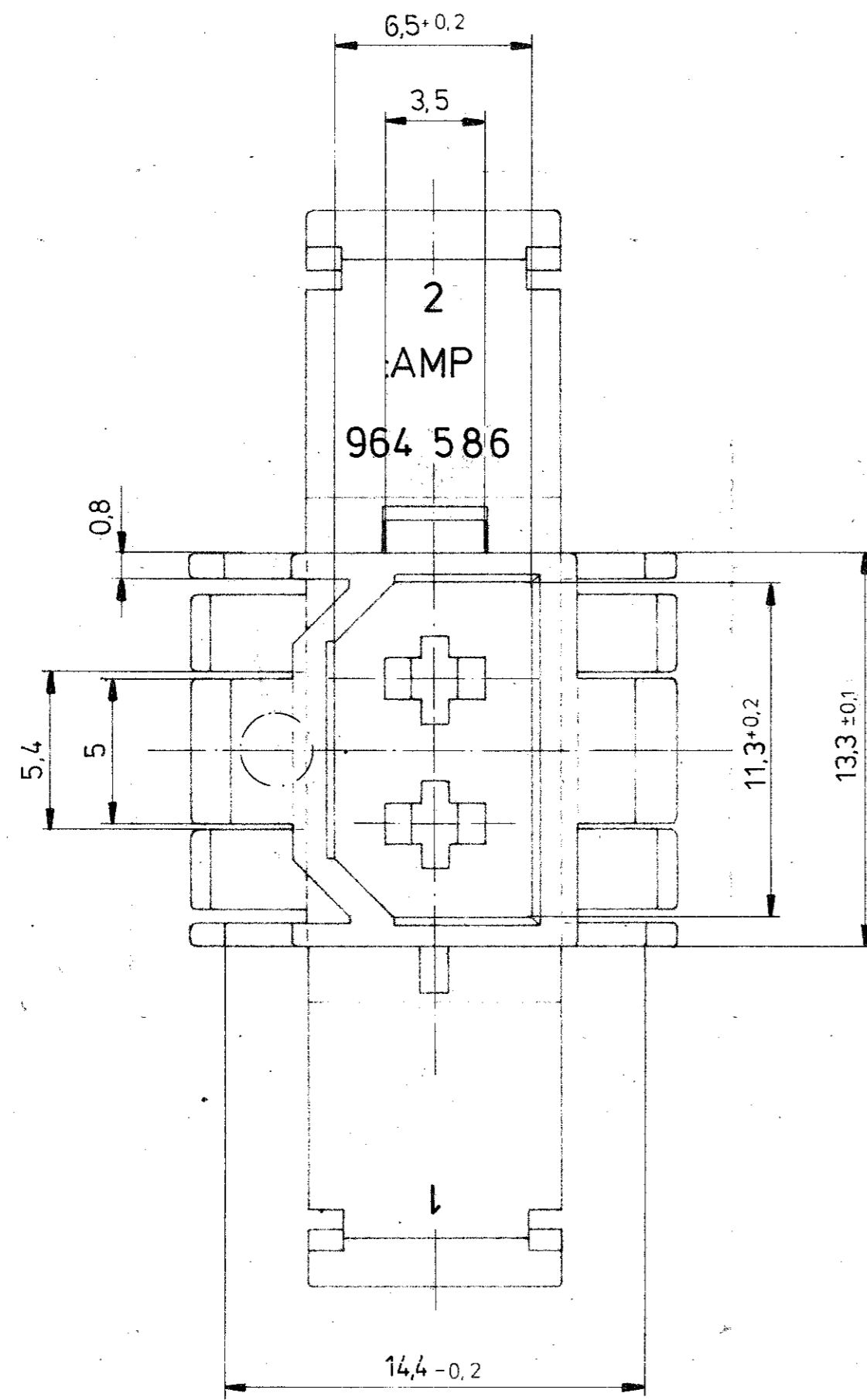
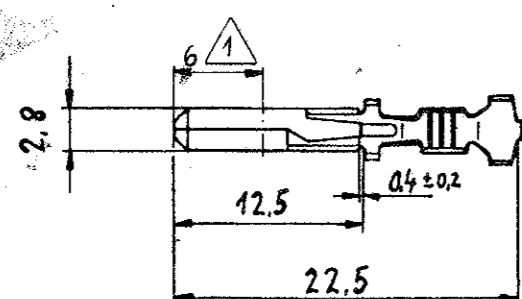


Index	Änderung	Tag	Name



BLECHAUSSCHNITT
M 2:1
MAX. BLECHDICKE 1,6mm

BENENNUNG	2,8mm FASTIN-FASTON FLACHSTECKER			
	BESTELL-Nr.	DRAHTGR. BEREICH	MATERIAL	OBERFLÄCHE
	9 28 781-1	1,0 - 2,5 mm ²	Cu Zn 30	VORVERZINNT
	9 27 892-1	0,5 - 1,0 mm ²	Cu Zn 30	VORVERZINNT
9 27 893-1	1,5 - 3,0 mm ²	Cu Zn 30	VORVERZINNT	



ZEICHNUNG GÜLTIG AB ...1.1.93...

Gegenstück: 964 587-1

-1 GEZEICHNET

AMP			AMP DEUTSCHLAND GmbH Langen b. Flrs., West Germany	
Benennung				
2 POL TAB GEHÄUSE K				
964 586-1	PBTP Valox 3571	SCHWARZ	Zeichnungs-Nr.	
Bestell-Nr.	Werkstoff	Oberfläche Farbe	Nicht tolerierte Maße ± 0,2 mm ± 1,5 °	Format D
Gez. R.Liebing	16.0393	16.7.93	Maßstab 5:1	2:1
Gepr. <i>W</i>			964 586	