

5

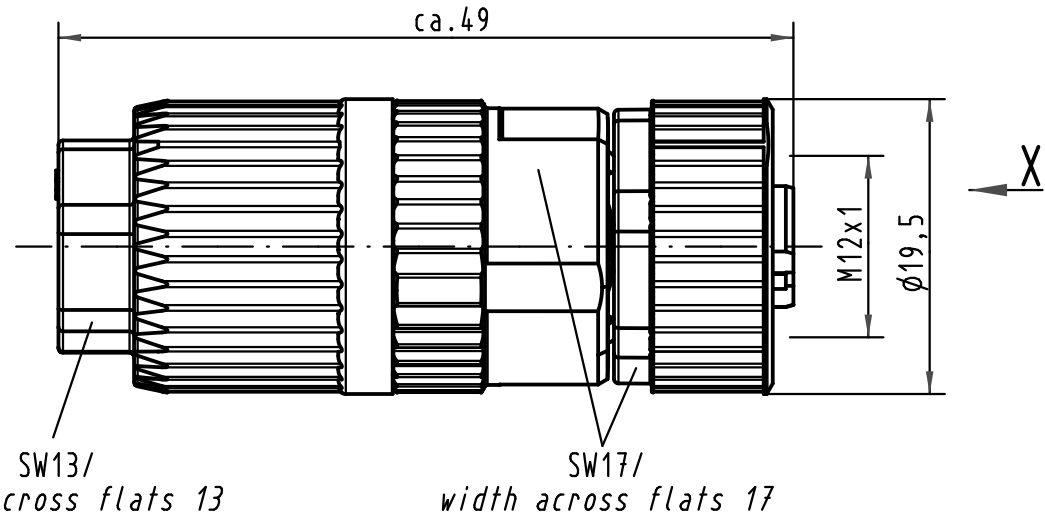
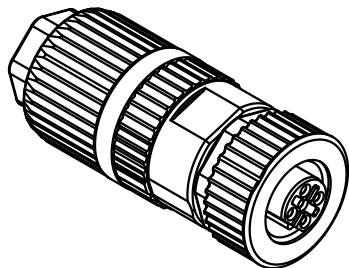
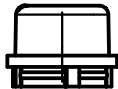
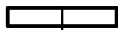
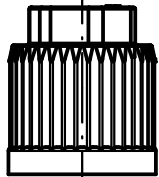
4

3

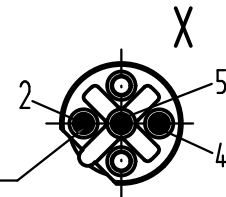
2

1

1:1



Steckgesicht n.
Contact face acc.
IEC 61076-2-101



Leiterquerschnitt conductor cross section	0,14 - 0,34mm ² AWG26-AWG22
Kabeldurchmesser cable outside diameter	7 - 8,8mm beige

Nicht tolerierte Maß/Free size tolerances

All Dimensions in mm Original Size DIN A 4			Techn. Character.			Maßstab/Scale
EC	Dat.	DY	Dat.	Name		
EC01896	18.05.10	DY			2:1	
413867	13.05.08	DY	Detail.	21.05.03		
412800	19.03.07	DY	Insp.	Sr		
411606	08.08.05	DY	Stand.			
410925	10.03.04	DY				
410521			HARTING Electronics GmbH & Co. KG			
Mod.	Dat.	Name	D-32339 ESPELKAMP			

**Rundsteckverbinder M12-L/
Circular connector M12-L**
3polig Buchse B-Kodiert/
3poles female B-coded

TB 21 03 241 2300

Blatt/ page

Sub.