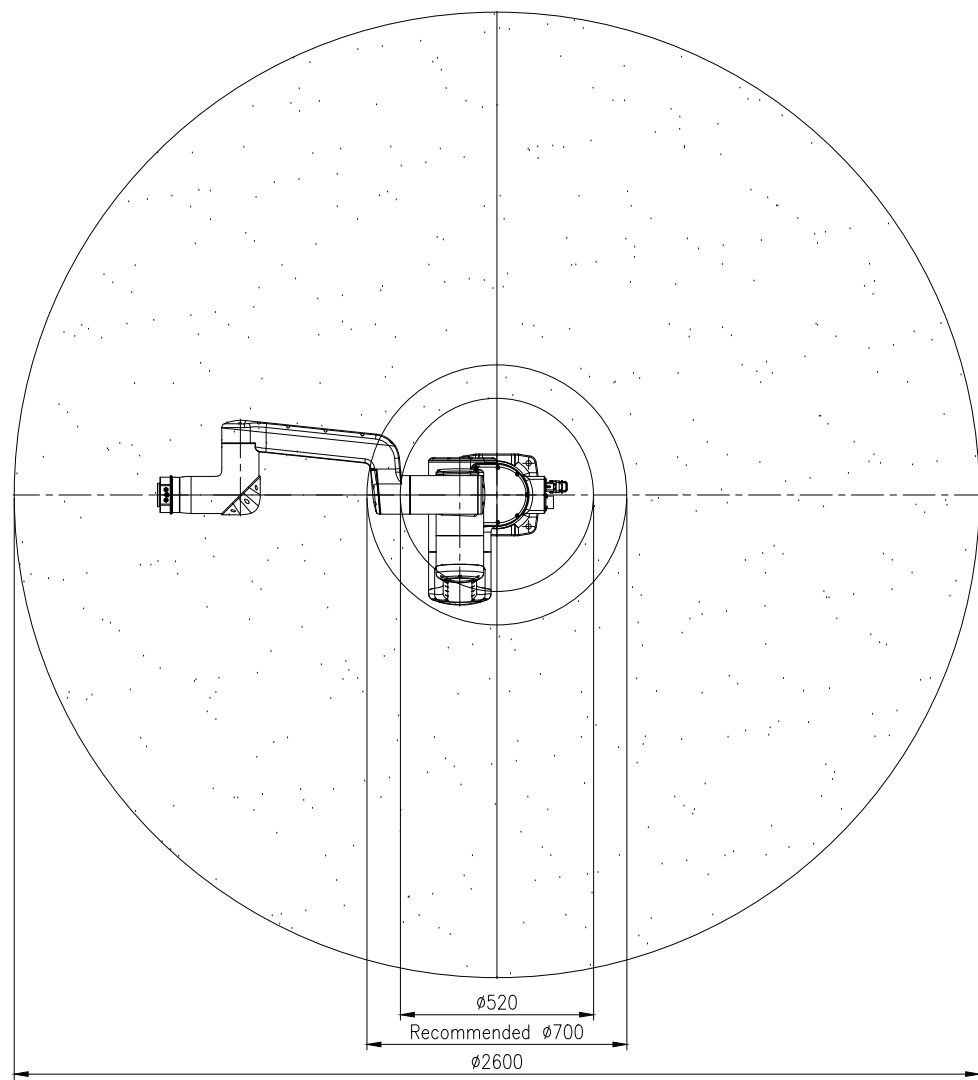
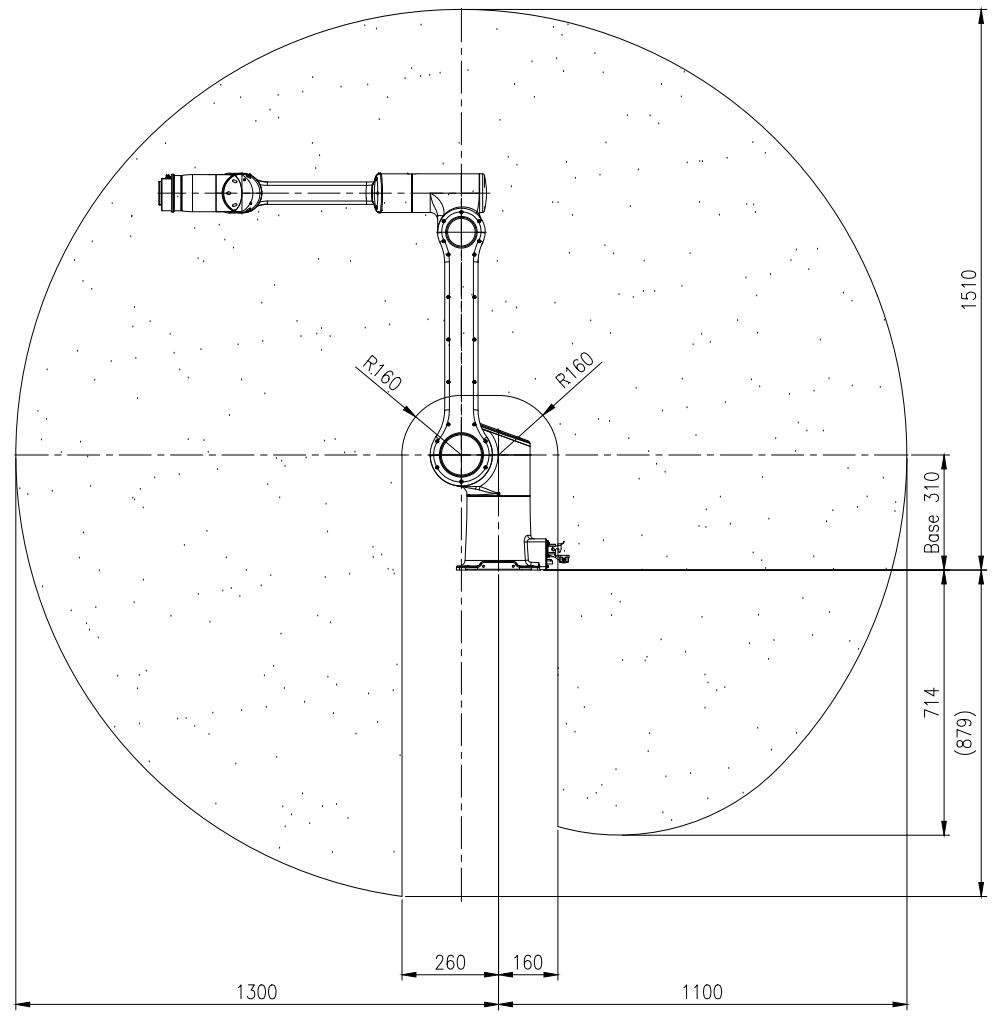


번	내	변	경	사	양	번	경	사	양	년	월	일	수	일	일



HCR-12A Working area, top view



HCR-12A Working area, side view

UNIT : mm

TEL : +82-70-7147-8888 WEB : robot_inquiry@hanwha.com			
TITLE	Body_HCR12A_AREA_R00_2D		
RELEASED DATE	2019. 11. 11	Rev.	Sheet
DWG NO.	FC34-001255A	00	2/2

Unauthorized copying because it is Hanwha Precision Machinery Co., Ltd. owns, this article is strictly prohibited and open or to transfer to another person. A1(841X594)