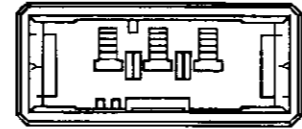
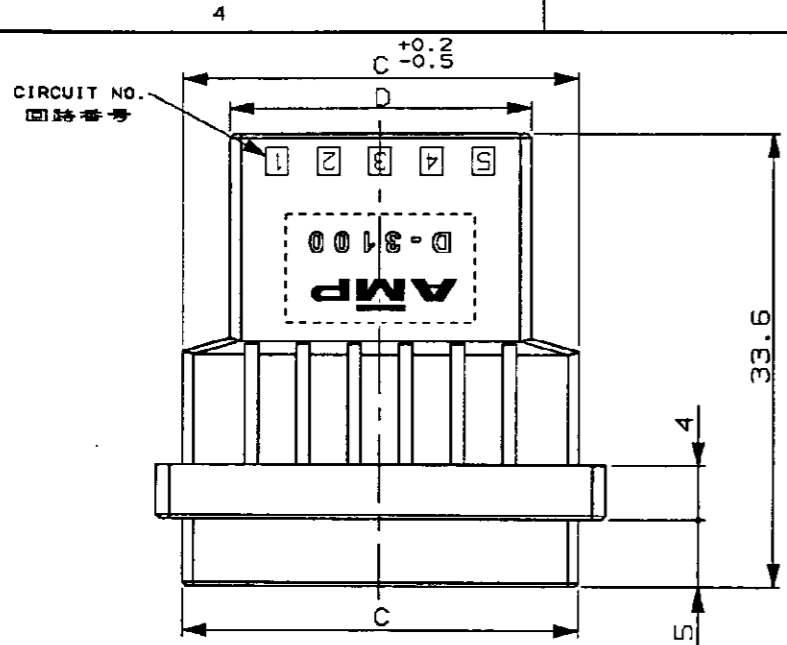


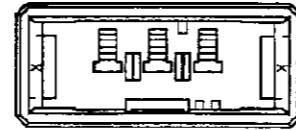
NUMBER 177648  
METRIC  
三角錐 (3rd ANGLE PROJECTION)

単位: mm DIMENSIONS IN MM. DO NOT SCALE PRINT

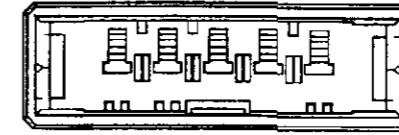
PRINT DIST



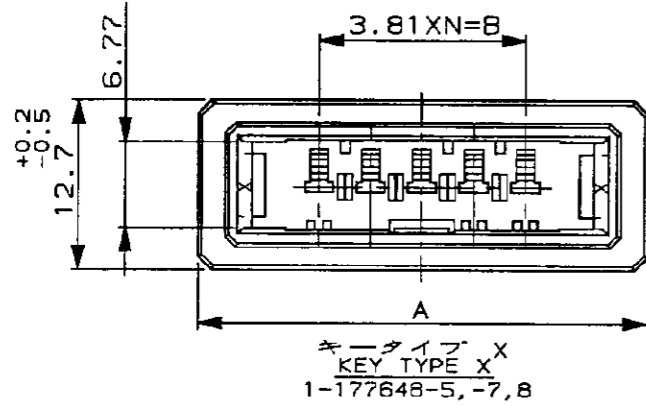
Y キーイングパターン  
Y KEYING PATTERN  
2-177648-3 ONLY



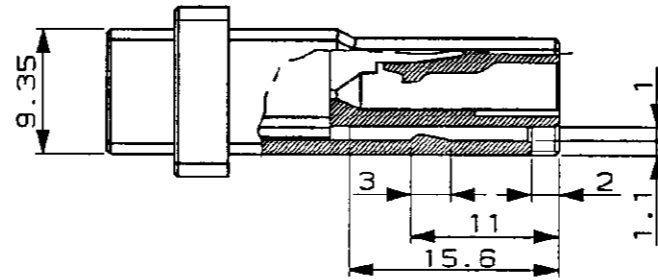
X キーイングパターン  
X KEYING PATTERN  
1-177648-3 ONLY



キータイプ Y  
KEY TYPE Y  
2-177648-8



キータイプ X  
KEY TYPE X  
1-177648-5, -7, 8

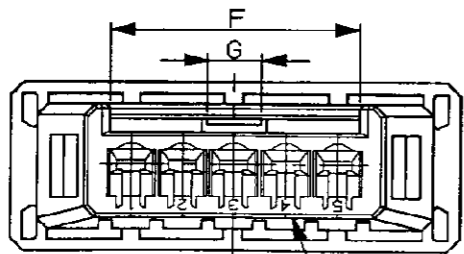
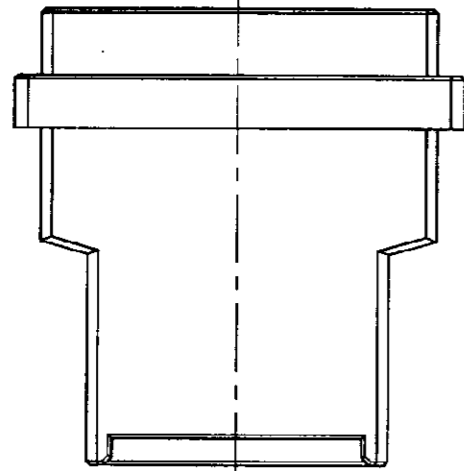


NOTES

1 MATERIAL: GLASS FIBER THERMO PLASTIC, POLYESTER  
COLOR: BLACK

注記

1 材料: ガラス入り熱可塑性ポリエステル樹脂  
色: 黒色



CIRCUIT NO.  
回路番号

キータイプ KEY TYPE	POS. 極数 DIMENSION	A	B	C	D	F	G	N	型番 PART NUMBER
Y	10	52.24	34.29	48.29	41.29	18.4	4	9	2- -8
X	10	52.24	34.29	48.29	41.29	18.4	4	9	1- -8
	8	44.62	26.67	40.67	33.67	18.4	4	7	1- -7
Y	5	33.19	15.24	29.24	22.24	18.4	4	4	1- -5
	3	25.57	7.62	21.62	14.62	8.4	2	2	2- -3
X	3	25.57	7.62	21.62	14.62	8.4	2	2	1-177648-3

B1 REVISED PER ECO-11-005294		RK	HMR	11APR	DR. N. Matsubara	9 NOV 92	DE. N. Matsubara	9 NOV 92	TE Connectivity	
LTR 変更 (REVISION RECORD)		DR	CHK	DATE	CHK. S. MANABE	16 NOV 92	APP. S. MANABE	16 NOV 92	WIRE TO WIRE TAB HSG FOR DYNAMIC 3100 (SINGLE ROW)	
B1		J	177648		一般公差 (GENERAL TOLERANCE)		SIZE	LOC	番号 (No.)	
2/1		REV. B1		SHEET 1 OF 1		10以下: ±0.2 10を超え30以下: ±0.25 30を超え100以下: ±0.3 角 度: ±3°				