

5

4

3

2

1

D

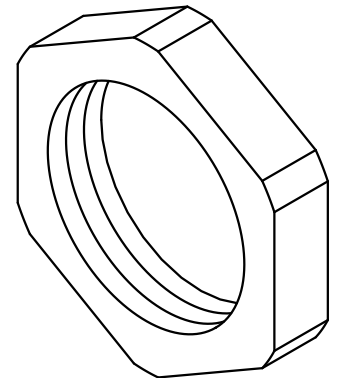
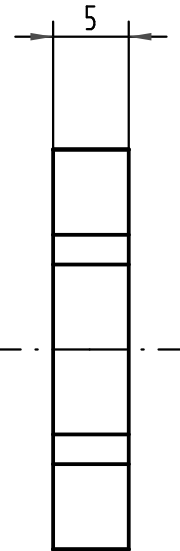
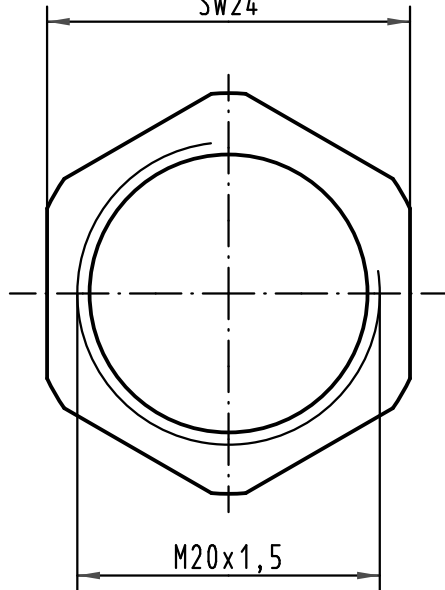
C

B

A

width across flats 24

SW24



All Dimensions in mm Original Size DIN A 4			Techn. Character.			Nicht tolerierte Maße/ Free size tolerances		
				Dat.	Name	Maßstab/Scale 2:1	Kontermutter M20x1,5 Locking nut M20x1,5	
			Detail.	17.10.01	Pae			
			Insp.		Sr			
			Stand.					
ECO1875	12.05.10	DY	HARTING Electronics GmbH & Co. KG				TB 21 01 000 0009	
30157			D-32339 ESPELKAMP					
Mod.	Dat.	Name						
							Sub.	Blatt/ page