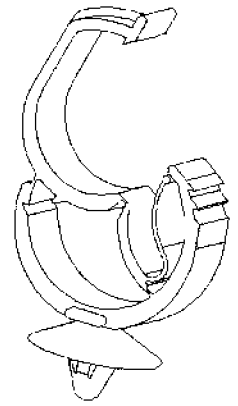
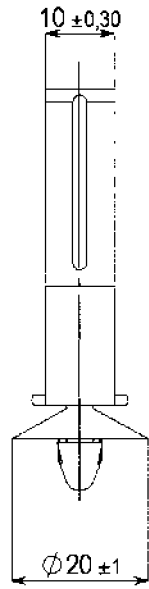
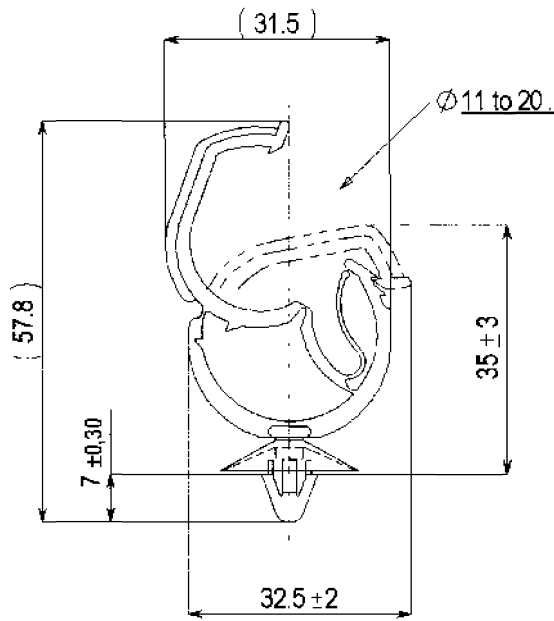


Revision level/ indice		Revision Record désignation	Changed	Date	Approved	Date
Part Pièce	Drawing Dessin					
	01	Updated drawing : cancels and replaces drawing issue C - 20/10/01 Mise à jour du plan: annule et remplace plan ind C du 20/10/01	P.Cherdo	27/11/01	M.Rodriguez	27/11/01



Bunole diameter / diamètre

11 To/à 20 mm.

Panel thickness / épaisseur support

0.5 To/à 3 mm.

Hole size / diamètre de trou

6.2 To/à 6.7 mm.

Material: PA 6.6 BLACK  
Matière: PA 6.6 NOIR

Dimension without tolerances  
Cotes non tolérancées  
details to:

DIN 16901 /

Tolerances

PERFORMANCE  
SPECIFICATION

\* Measurements are made with application diameter in place

Solidworks		
01		

Drawn Dessiné par	P.Cherdo	27/11/01
Approved Approuvé par	M.Rodriguez	27/11/01

Scale: Echelle.	1/1	Patent / Brevet N° 85-19255
--------------------	-----	-----------------------------

The copyright of this drawing is reserved by HELLERMANN France. It is issued on condition that it is not reproduced, copied or disclosed to a third party, either wholly or in part without the consent of HELLERMANN France.

**HellermannTyton**

La propriété de ce plan est réservée à la société Hellermann France. Il est distribué à condition qu'il ne soit pas reproduit, communiqué ou révélé à une tierce partie, soit complètement ou en partie, sans le consentement de la société Hellermann France.

Tel: 01.30.13.80.00  
Fax: 01.30.13.80.60

Title Titre	AHC2AH	
----------------	--------	--

Drawing-No Plan-N°.	11046	Format <b>A4</b>
------------------------	-------	---------------------

XCL-HFRA008CST

received  
6-19-01

HELLERMANN  
6-19-01

**Product Number**  
**Cross Reference Record**

Uncontrolled Document

<b>Pre-UNS Number System</b>	<b>(New) UNS Universal Number System</b>	<b>Customer Part Number</b>
Product Number  <b>AHC2AH</b>	Product Number  <b>151-00367</b>	Product Number  <b>-</b>
Reference Drawing Number: <b>XCL-HFRA008CST</b>		

Issued By:	(New) UNS Product Number	Issue Date:
<b>HellermannTyton</b>	<b>Universal Numbering System</b>	<b>October 25, 2011</b>