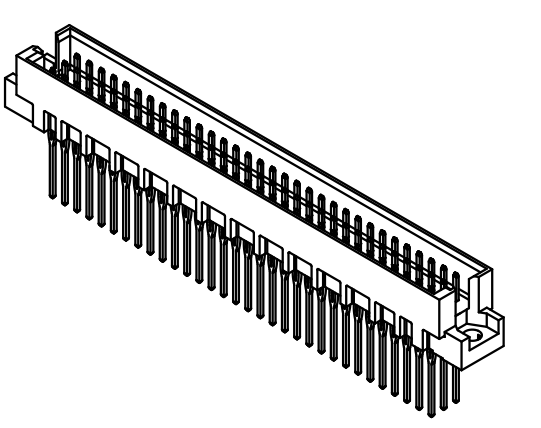
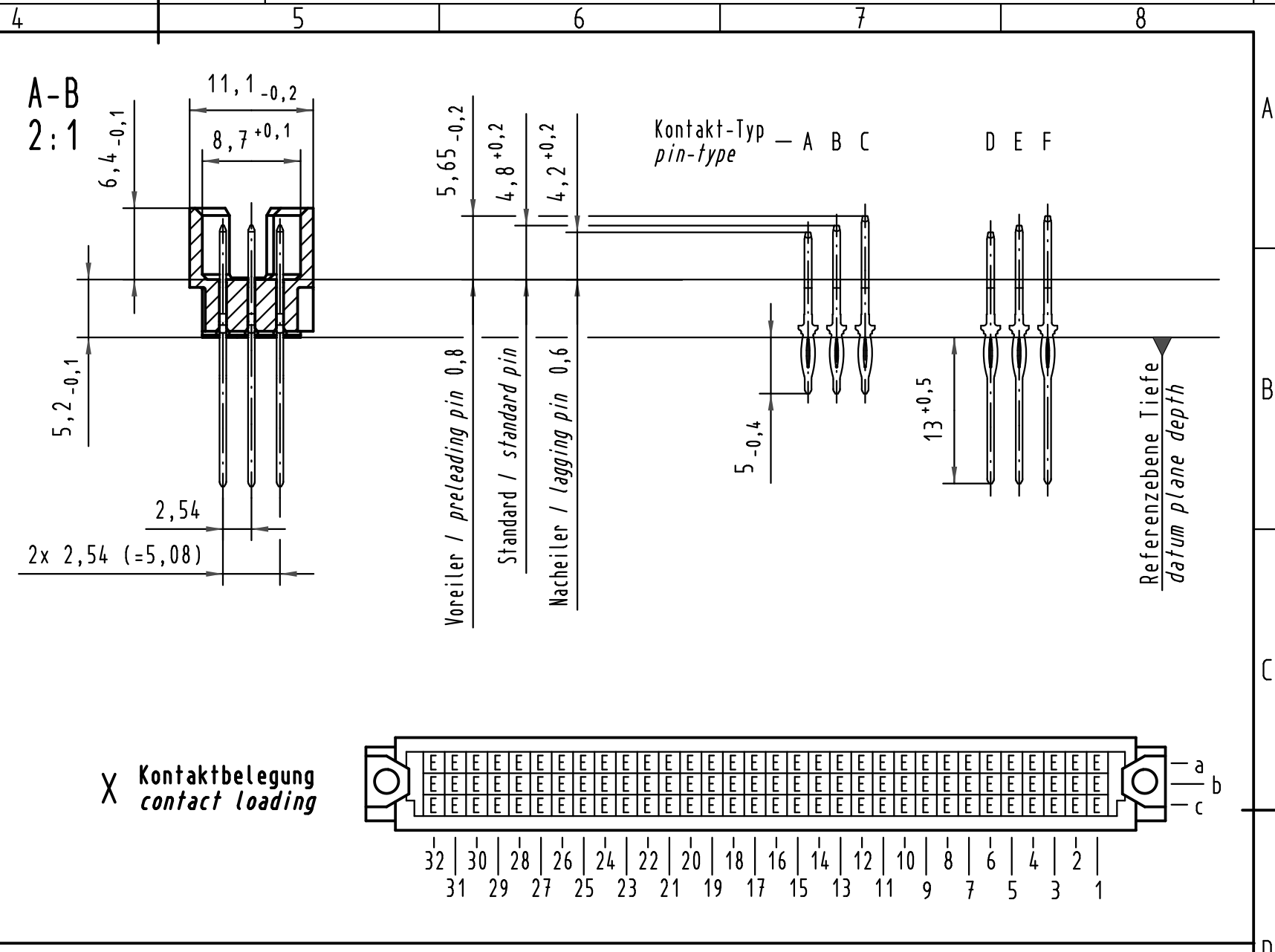
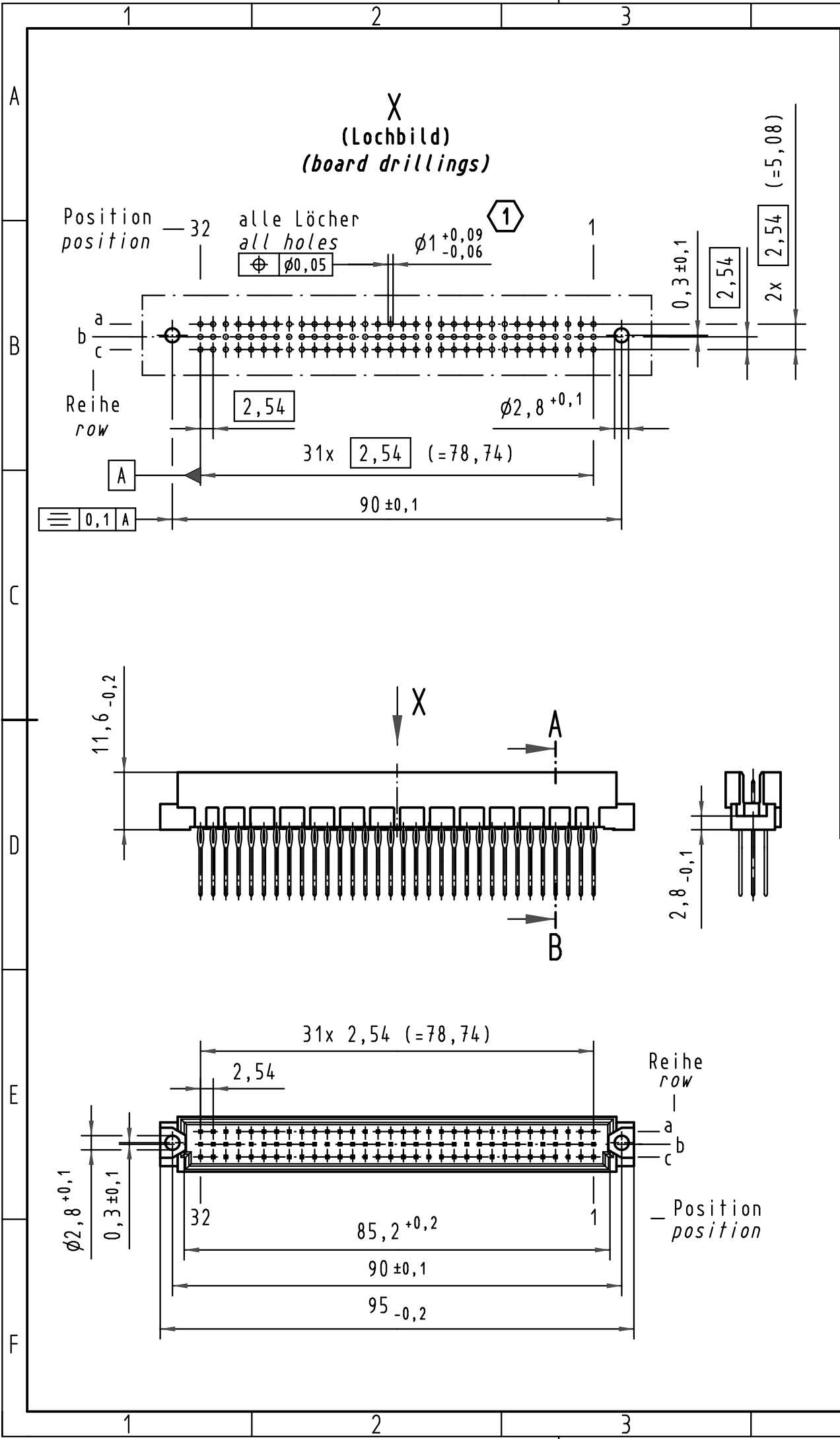


Alle Rechte vorbehalten/ All rights reserved



① Für Einpreßverbindung nach IEC 60352-5
for press-in connection acc. to IEC 60352-5

09 73 196 6985	2	Au flash over PdNi over Ni
Bestell-Nr. part-no.	Anforderungsstufe nach IEC performance level acc. to IEC	Kontaktoberfläche contact plating

All Dimensions in mm Original Size DIN A 3			Techn. Character.			Nicht tolerierte Maßel/Free size tolerances IEC 60603-2		
			Dat.	Name	Maßstab/Scale	Bauform R Messerleiste Einpreß 13,0 , 96pol. type R male connector press-in 13,0 , 96pol.		
			Detail.	15.02.01 Rie.	1:1 (2:1)			
			Insp.	15.02.01 Pa.				
35548	22.07.09	hsv	Stand.			TB 09 73 196 x985		
34650	18.01.08	Hage.						
28736								
Mod.	Dat.	Name	HARTING Electronics GmbH & Co. KG D-32339 ESPELKAMP			Blatt/ page Sub.		