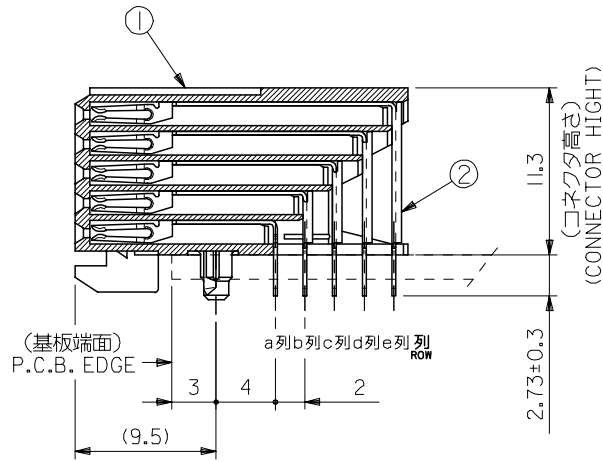
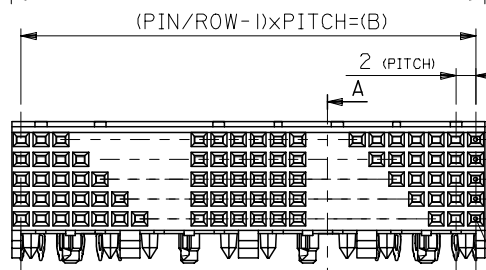
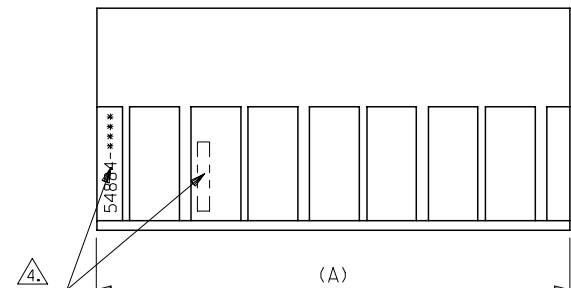


番号 No.	部品 PART NAME	材質 MATERIAL	仕上げ FINISH
①	リセプタクル ハウジング RECEPTACLE HOUSING	液晶ポリマー、ガラス充填、自然色(白)、UL94V-0 LIQUID CRYSTAL POLYMER, GLASS FILLED, NATURAL(WHITE), UL94V-0	—
②	リセプタクル ターミナル RECEPTACLE TERMINAL	リン青銅 PHOSPHOR BRONZE	△1

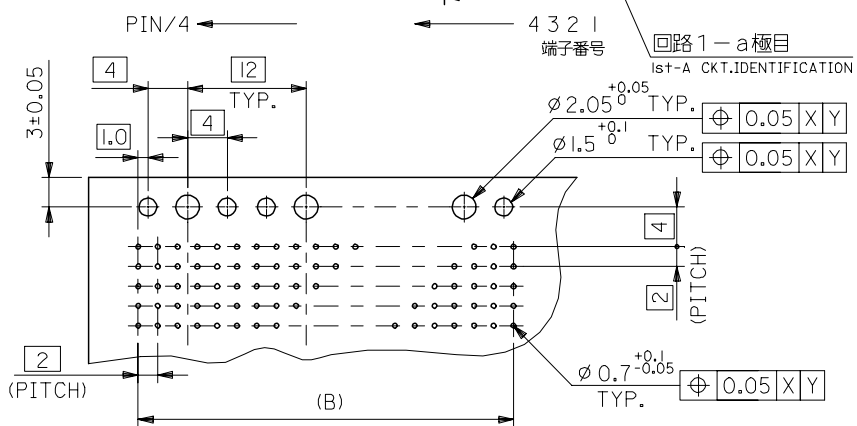


A-A
(NON-SCALE)

注記

- NOTE :
- △1 ターミナル めっき仕様
TERMINAL PLATING
金めっき : 0.38 μm MIN. (接点部)
GOLD : 0.38 μm MIN. (CONTACT AREA)
TIN : 1.0~2.5 μm . (半田付け部)
TIN : 1.0~2.5 μm . (SOLDER AREA)
ニッケルメッキ : 2.0 μm MIN. (下地めっき)
NICKEL : 2.0 μm MIN. (UNDER PLATING)
 - 2. 推奨基板厚 : t=1.6, 2.4mm
RECOMMENDED P.C.B. THICKNESS : t=1.6 ~2.4 mm
 - 3. 適合プラグ : 55060, 55332, 55333
APPLICABLE PLUG : 55060, 55332, 55333
 - △2 製品番号及びロットナンバー
MATERIAL NO. & LOT NO.

94	95.98	54884 -2408	240
46	47.98	54884 -1208	120
22	23.98	54884 -0608	60
10	11.98	54884 -0308	30
B	A	MATERIAL NO.	PIN



基板穴推奨寸法 (部品実装)

RECOMMENDED P.C.B.LAYOUT (COMPONENT SIDE)

DO NOT SCALE DRAWING

EC NO. DRWN: CHK: APPR:				EC NO. DRWN: CHK: APPR:				EC NO. DRWN: CHK: APPR:				EC NO. DRWN: CHK: APPR:				NEW RELEASE EC NO. DRWN: Harvey Wang 04/08/26 CHK: Grate Ma 04/08/26 APPR:				DESCRIPTION		MATERIAL 材料		GENERAL TOLERANCES: (UNLESS SPECIFIED) 一般公差		SCALE 2-1		DESIGN UNITS mm INCH		THIRD ANGLE PROJECTION		SHT REV			
—				—				—				—				—		—		—		—		—		—		—		—		—		—	
10 未満				10 以上				30 未満				30 以上				—		—		±0.2		DRAWN BY & DATE Harvey Wang 04/08/26		TITLE: "MFB" B/B CONN. (FB+) REC. ASS'Y 5ROW P/F (LEAD FREE)		—		—		—					
10 以上				30 未満				30 以上				—		—		±0.25		CHECKED BY & DATE Grate Ma 04/08/26		—		—		—		—		—		—					
30 以上				—				—		—		±0.3		APPROVED BY & DATE		—		—		—		—		—		—		—		—					
WIRE RANGE 適用電線範囲				—				—		—		—		—		—		—		—		—		—		—		—		—					
INS. RANGE 被覆外径				—				—		—		—		—		—		—		—		—		—		—		—		—					
CAD FILENAME SD-54884-005.S01				—				—		—		—		—		—		—		—		—		—		—		—		—					
MATERIAL NO. SEE TABLE				—				—		—		—		—		—		—		—		—		—		—		—		—					
DRAWING NO. SD-54884-007				—				—		—		—		—		—		—		—		—		—		—		—		—					
SHEET NO. 1 OF 1				—				—		—		—		—		—		—		—		—		—		—		—		—					

SD-54884-005.S01