

5

4

3

2

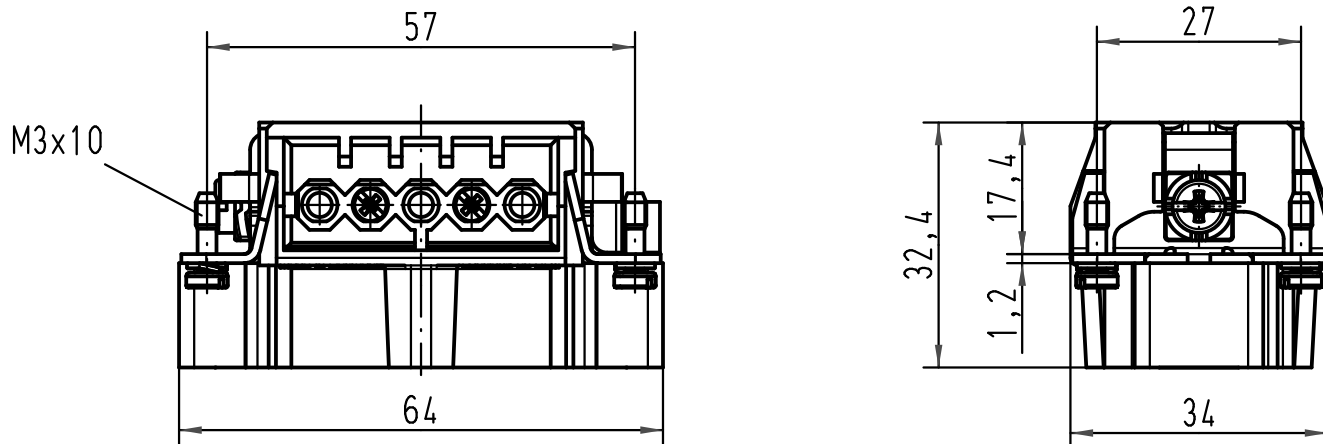
1

D

C

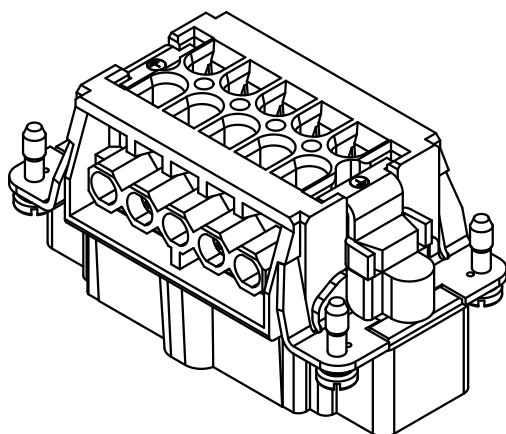
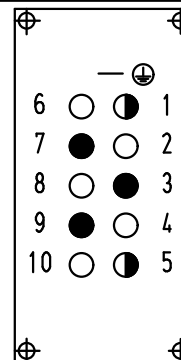
B

A



Kontaktanordnung (Ansicht Anschlussseite)
contact arrangement (view from terminal side)

- Arbeitskontakte
working contacts
- Schaltkontakte
relay contacts
- Leerstelle
without contacts



	All Dimensions in mm Original Size DIN A 4		Techn. Character.		Nicht tolerierte Maße/Free size tolerances		
			Dat.	Name	Maßstab/Scale		
			Detail.	23.03.01	DY	1:1	
			Insp.		KR		
			Stand.				
413214	17.09.07	Rull	HARTING Electric GmbH & Co. KG D-32339 Espelkamp				TB 09 34 003 2601 Sub. f.TB 09 34 0.. 2601 v.01.03.93
28921			Mod.	Dat.	Name		