

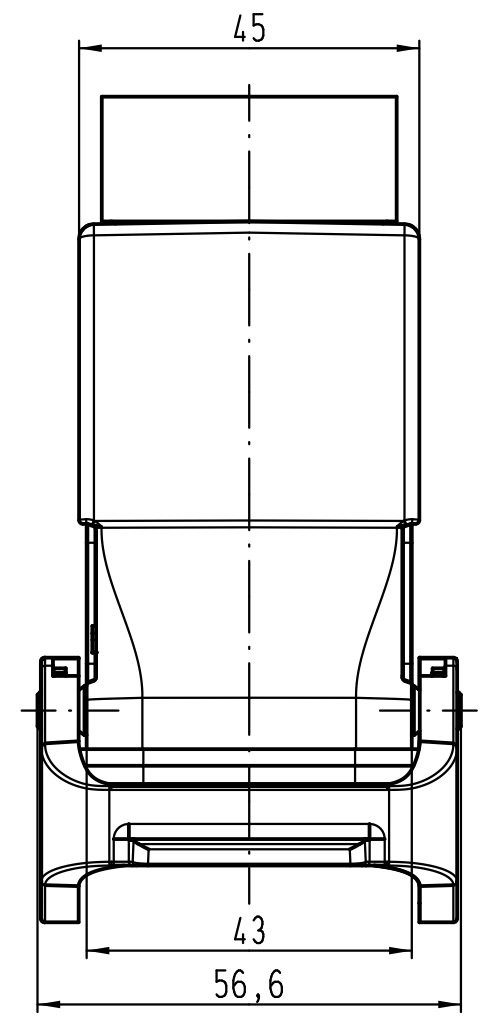
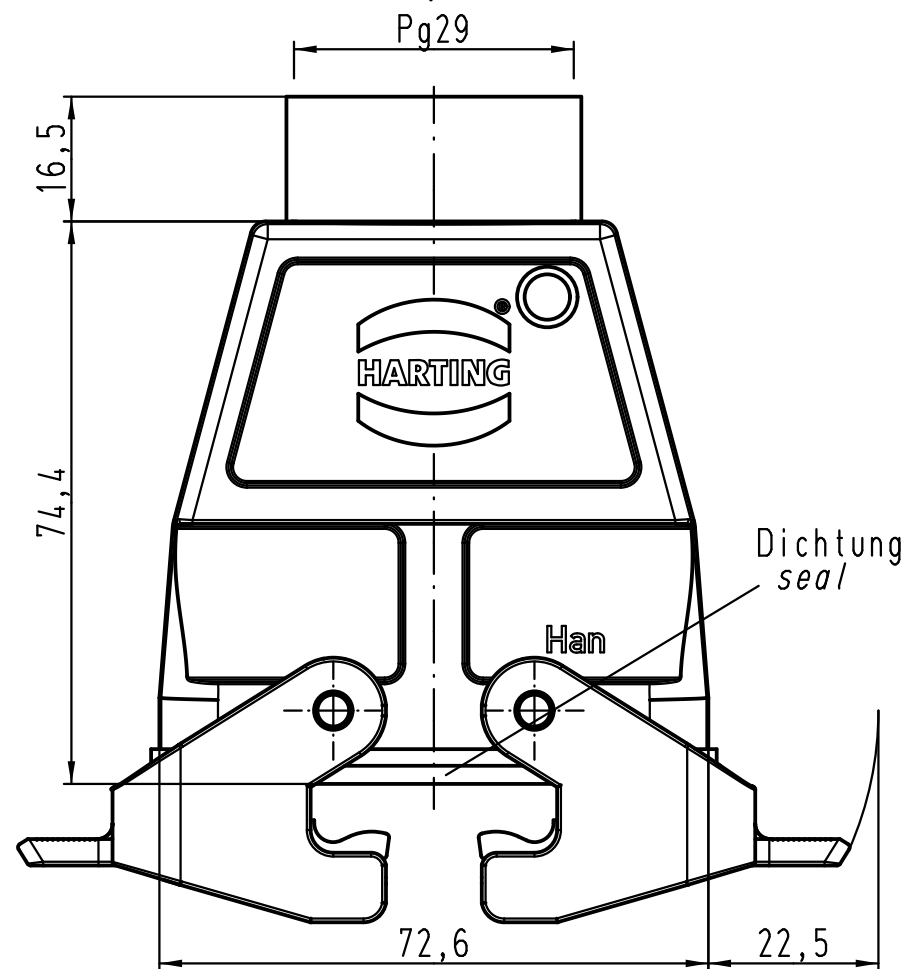
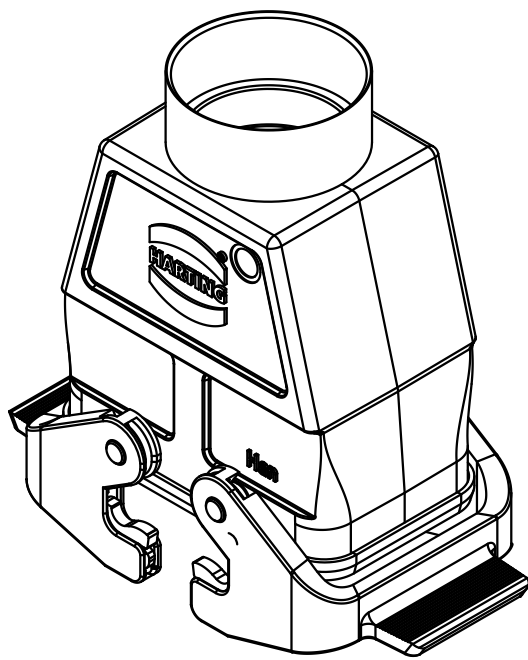
1 2 3 4 5 6

A

B

C

D



All Dimensions in mm Original Size DIN A 4			Techn. Character.			Nicht tolerierte Maß/Free size tolerances			
				Dat.	Name	Maßstab/Scale 1:1	Han 10B-kg-QB-29 Kupplungsgehäuse hood cable to cable		
			Detail.	19.03.12	Ho				
			Insp.		Be				
			Stand.						
A			HARTING Electric GmbH & Co. KG D-32339 Espelkamp				TB 09 30 010 0733		
Mod.	Dat.	Name							
							Blatt/page		