

NUMBER 179840

METRIC

PRINT DIST
単位: 概 寸法 DIMENSIONS IN MM. DO NOT SCALE PRINT

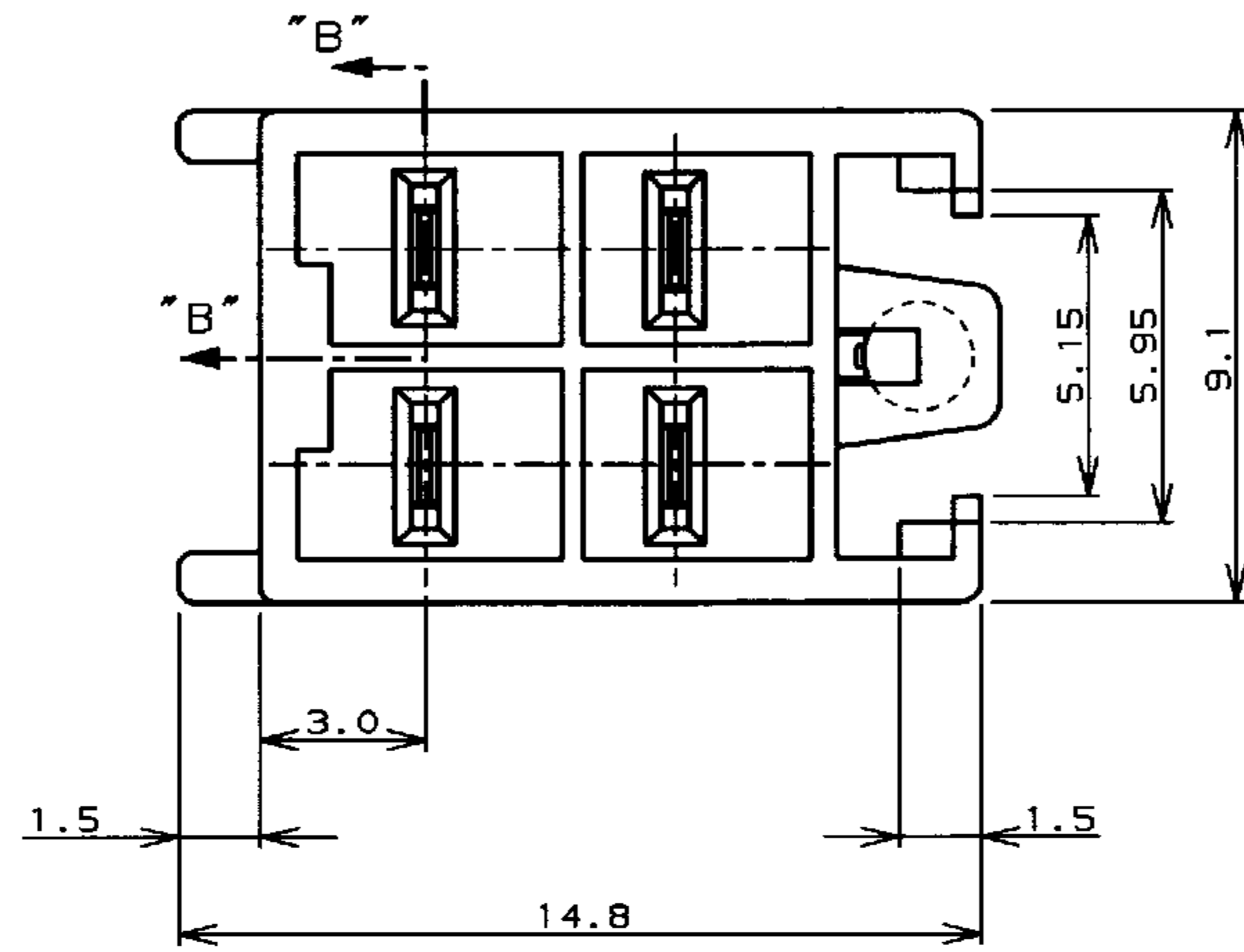
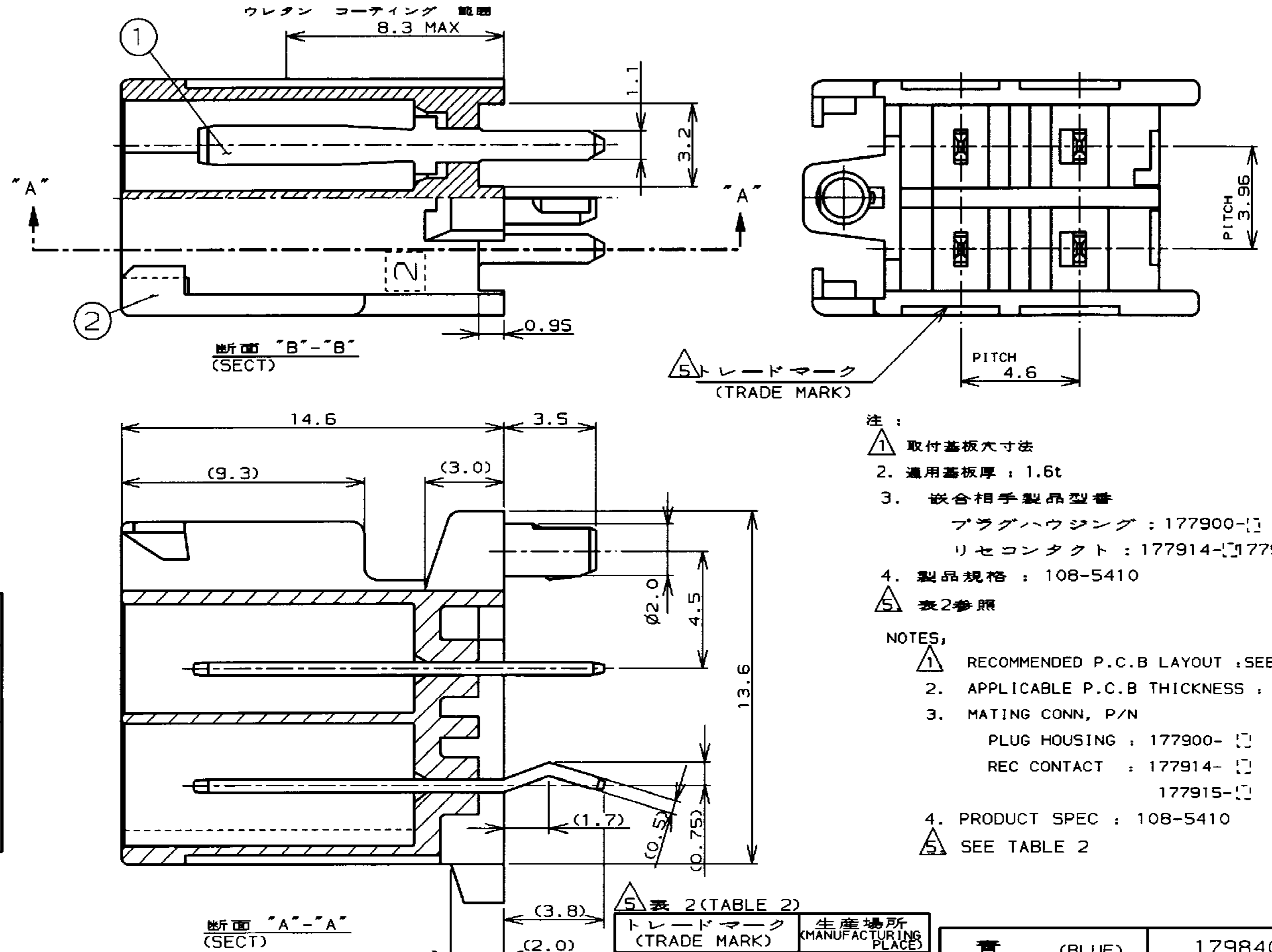
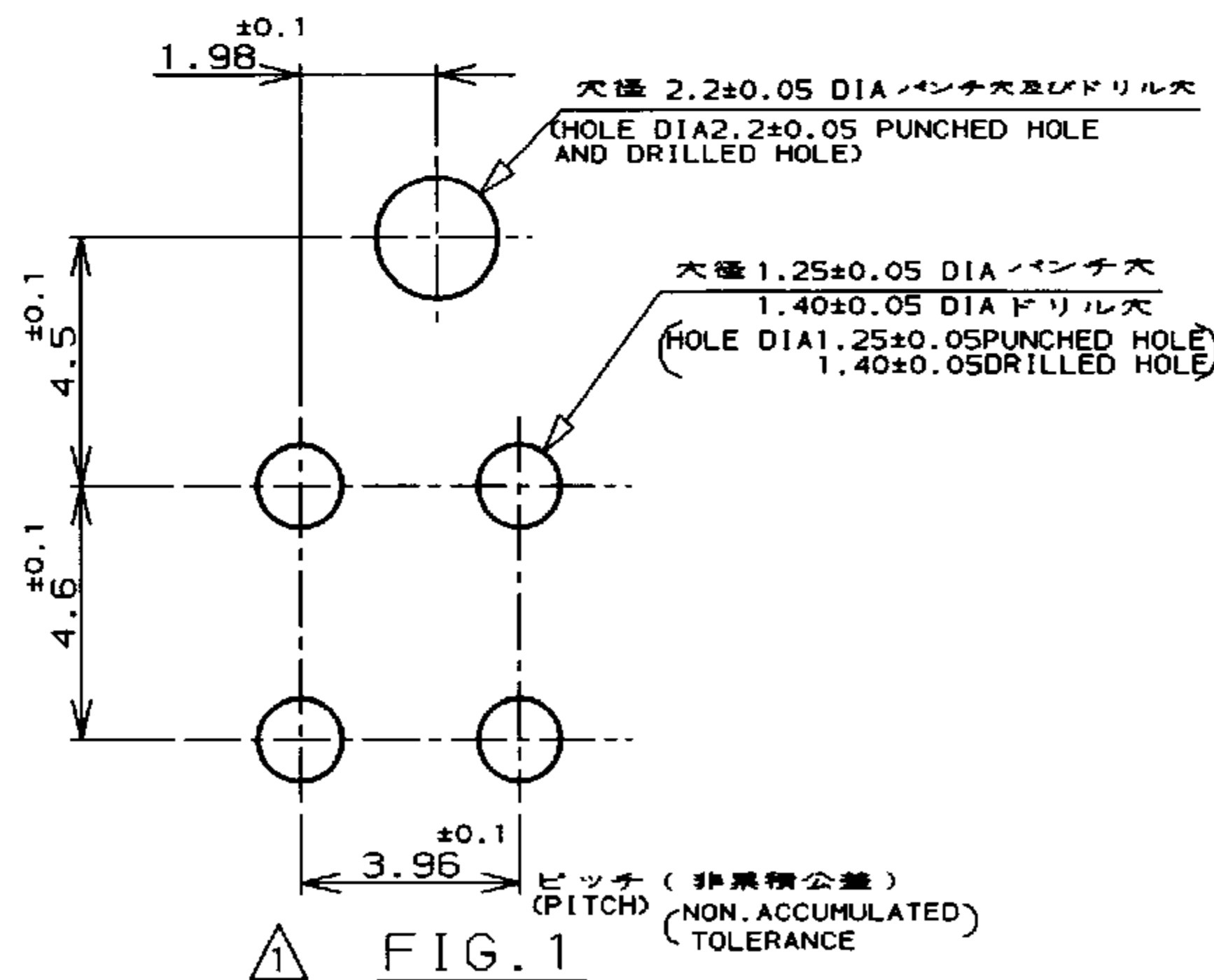


表 1 (TABLE 1)

NO.	名称 (NAME)	材料 (MATERIAL)
①	タブ (TAB)	銅合金; 錫めっき (COPPER ALLOY TIN PLATED)
②	ヘッダーハウジング (HEADER HOUSING)	6/6ナイロンガラス強化(94V-0) (6/6 NYLON GLASS FILLED)



- 注:
- △ 取付基板寸法
 - 2. 適用基板厚: 1.6t
 - 3. 嵌合相手製品型番
プラグハウジング: 177900-[]
リセコンタクト: 177914-[] 177915-[]
 - 4. 製品規格: 108-5410
 - △ 表2参照
- NOTES:
- △ RECOMMENDED P.C.B LAYOUT: SEE FIG.1
 - 2. APPLICABLE P.C.B THICKNESS: 1.6
 - 3. MATING CONN, P/N
PLUG HOUSING: 177900-[]
REC CONTACT: 177914-[]
177915-[]
 - 4. PRODUCT SPEC: 108-5410
 - △ SEE TABLE 2

トレードマーク (TRADE MARK)	生産場所 (MANUFACTURING PLACE)
-AMP OR AMP	日本 (JAPAN)
-+AMP OR AMP	中国 (CHINA(PRC))
AMP OR AMP	韓国 (KOREA)

青 (BLUE)	179840-6
黄 (YELLOW)	179840-4
自然色 (NATURAL) <ベージュ> (BEIGE)	179840-1
色 (COLOR)	型番 (P/N)

REVISED	DATE	BY	CHK	DATE
C	22/AUG/'94	Y.S.	M.S.	8AUG 02
B	12/JUN '98	T.Y.	M.S.	12JUN 98
A	29/MAY '98	T.Y.	M.S.	29MAY 98
O	8/SEP '94	N.N.	Y.K.	8/SEP '94

材料 (MATERIAL)	表1参照 (SEE TABLE 1)
仕上 (FINISH)	表1参照 (SEE TABLE 1)
DR.	22/AUG/'94 N. NAGASHIMA
DE.	7/SEP.'94 N. YAMASAKI
CHK.	8/SEP.'94 Y. KASHIWA
APP.	8/SEP.'94 Y. KASHIWA

tyco Electronics Tyco Electronics AMP K.K. Kawasaki, Japan

名称 (NAME) アンパ パワー ダブルロック コネクタ
3.96mm ピッチ 4極タブヘッダーアッセンブリ (Vタイプ)
AMP POWER DBL LOCK CONN 3.96 mm PITCH 4P HEADER ASS'Y V TYPE

一般公差 (GENERAL TOLERANCE)	SIZE	LOC	番号 (No.)
10mm以下: ±0.2 10mm以上 30mm以下: ±0.25 30mm以上 100mm以下: ±0.3 角 度: ±3°	A3	J	179840
尺度 (SCALE)	REV.	SHEET	
1:1	C	1 OF 1	

AMP-J REV 10/83 FJ028600

(CUSTOMER DRAWING) 参 考 面