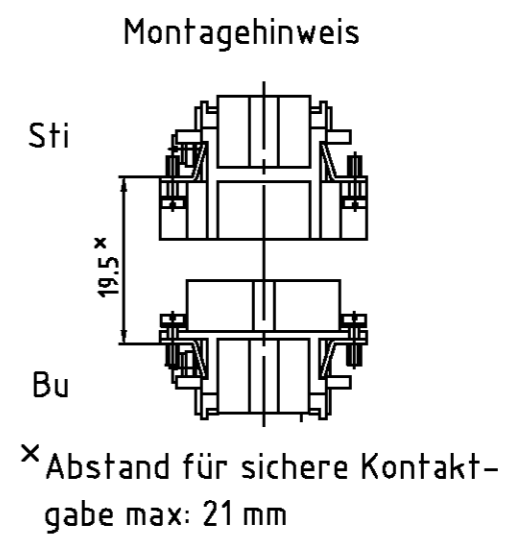
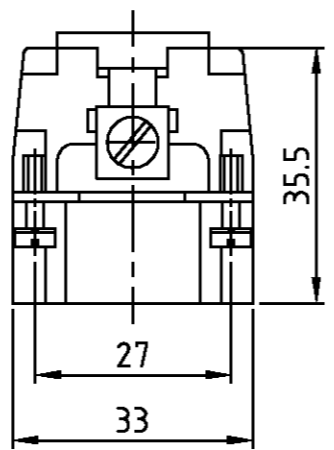
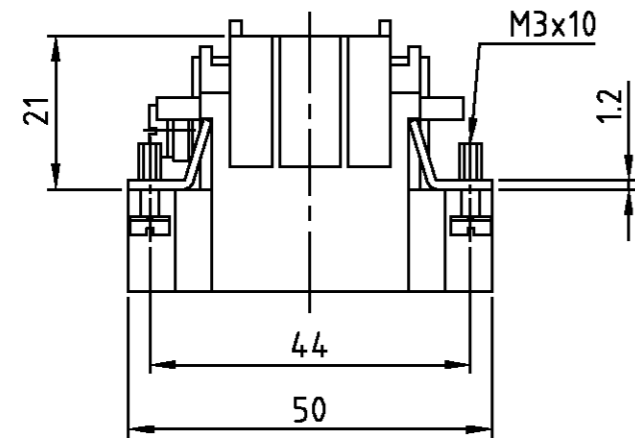


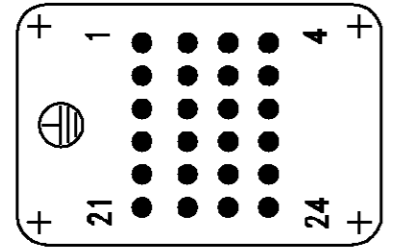
THIS DRAWING IS UNPUBLISHED.
 VERTRAULICHE UNVERÖFFENTLICHTE ZEICHNUNG
 © COPYRIGHT 1997 BY AMP INCORPORATED. ALL RIGHTS RESERVED.
 FREI FUER VERÖFFENTLICHUNG
 .1997
 RELEASED FOR PUBLICATION
 FREI FUER VERÖFFENTLICHUNG
 ALLE RECHTE VORBEHALTEN

MATED WITH:
 PASSEND ZU:
 HN.2D

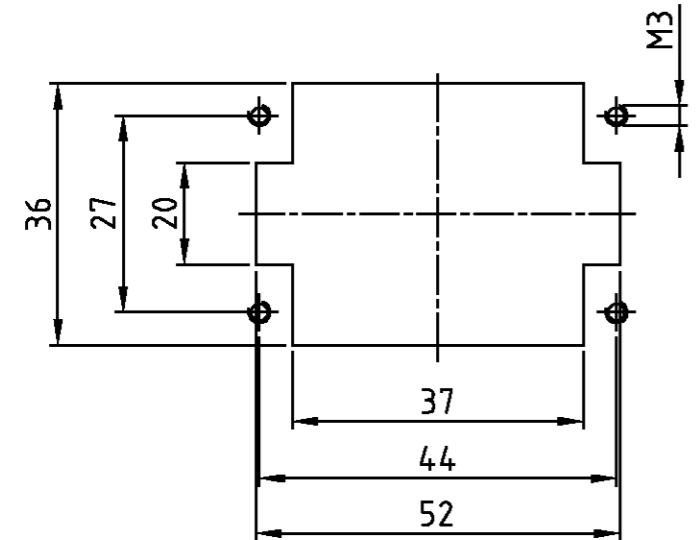
LOC	DIST	REVISIONS			
A1	-	AENDERUNGEN			
PROJEKT NR.:		P	LTR	DATE	DWN
-			A3	29.09.03	SR
		DESCRIPTION		APVD	
		BESCHREIBUNG		SM	
		UL-File entfällt EGD0-0218-03 UL-File removed			



Kontaktanordnung Ansicht Anschlußseite
Contact arrangement view from termination side



Montageausschnitt bei Verwendung ohne Gehäuse
Panel cut-out for contact insert when used without housing



- Notes, Bemerkungen,
- ① Material: insert, PC ① Material: Einsatz: PC
 - ② Finish: contact; Ag, Au ② Oberfläche: Kontakte; Ag, Au

1	Stifteinsatz HN.2D.24 Crimp	①	dunkelgrau	1	-
2-3	DESCRIPTION / BENENNUNG	MATERIAL	COLOR / FARBE	ITEM NO. POS.	REMARKS / BEMERKUNGEN
HN.2D.24.Sti.C	ORDERING TEXT / BESTELL TEXT	THIS DRAWING IS A CONTROLLED DOCUMENT FOR AMP INCORPORATED. IT IS SUBJECT TO CHANGE AND THE CONTROLLING ENGINEERING ORGANIZATION SHOULD BE CONTACTED FOR THE LATEST REVISION. DIESES ZEICHNUNGSKOPPIERT WIRD DURCH AMP INCORPORATED KONTROLLIERT. AENDERUNGEN, DIE DEM TECHNISCHEN FORTSCHRITT DIENEN, SIND VORBEHALTEN. DEN JEWELIG LETZTUELTIGEN AENDERUNGSSTAND ERFAHREN SIE AUF ANFRAGE.		DWN	12.01.2001
		DIMENSIONS: DIMENSIONEN: mm		CHK	12.01.2001
		TOLERANCES UNLESS OTHERWISE SPECIFIED: ALLGEMEINTOLERANZEN		APVD	
		n. ISO 8015		PRODUCT SPEC	
		n. ISO 2768 - mH - E		PRODUKTSPEZ.	
n. DIN 16901 - 14.0		APPLICATION SPEC			
0 PLC #-		VERARBEITUNGSSPEZ.			
1 PLC #-		WEIGHT			
2 PLC #-		GEWICHT			
3 PLC #-		CUSTOMER DRAWING			
ANGLES / WINKEL #-		NAME			
FINISH / OBERFLAECHE / FARBE		HTS Elektrotechnik			
①		53819 Neunkirchen, Germany			
②		Male insert HN.2D.24			
		Stifteinsatz HN.2D.24			
		SIZE	RESTRICTED TO NUR FUER		
		A3	-		
		CAGE CODE			
		00779			
		DRAWING NO			
		①-1103200			
		ZEICHNUNGS-NR.			
		MASSTAB			
		1:1			
		BLATT			
		1			
		OF			
		VON			
		1			
		REV			
		A3			