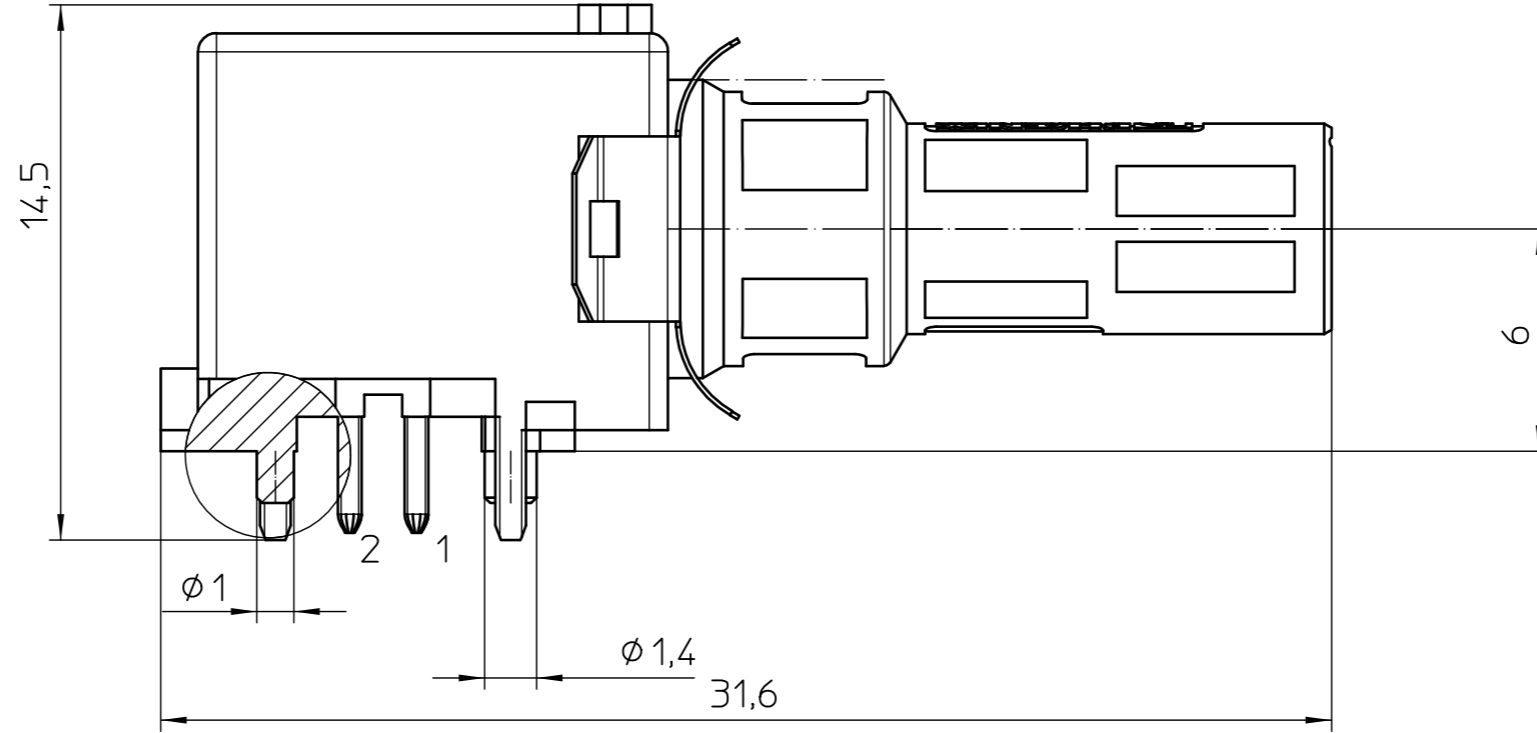
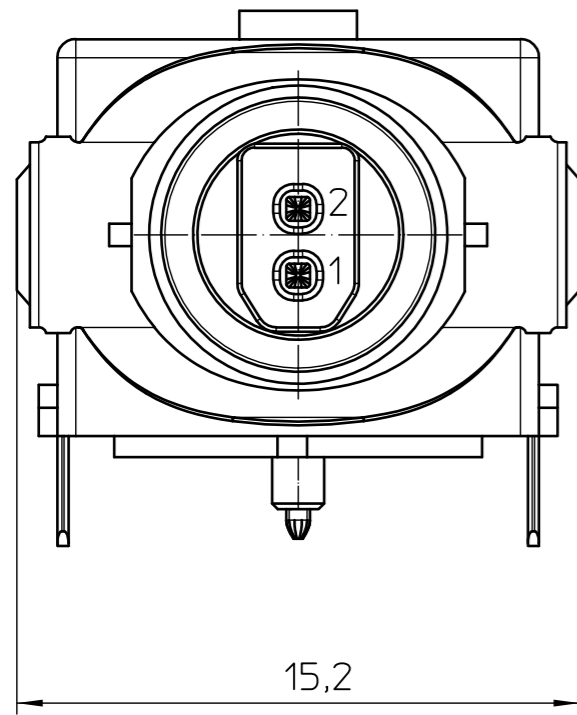
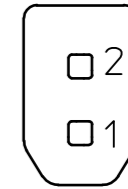


Transfer or duplication of this document as well as the utilisation or communication of its content are not permitted unless express consent is granted. Violations give rise to claims for damages. All rights reserved in case of patent, utility model or design patent registrations.



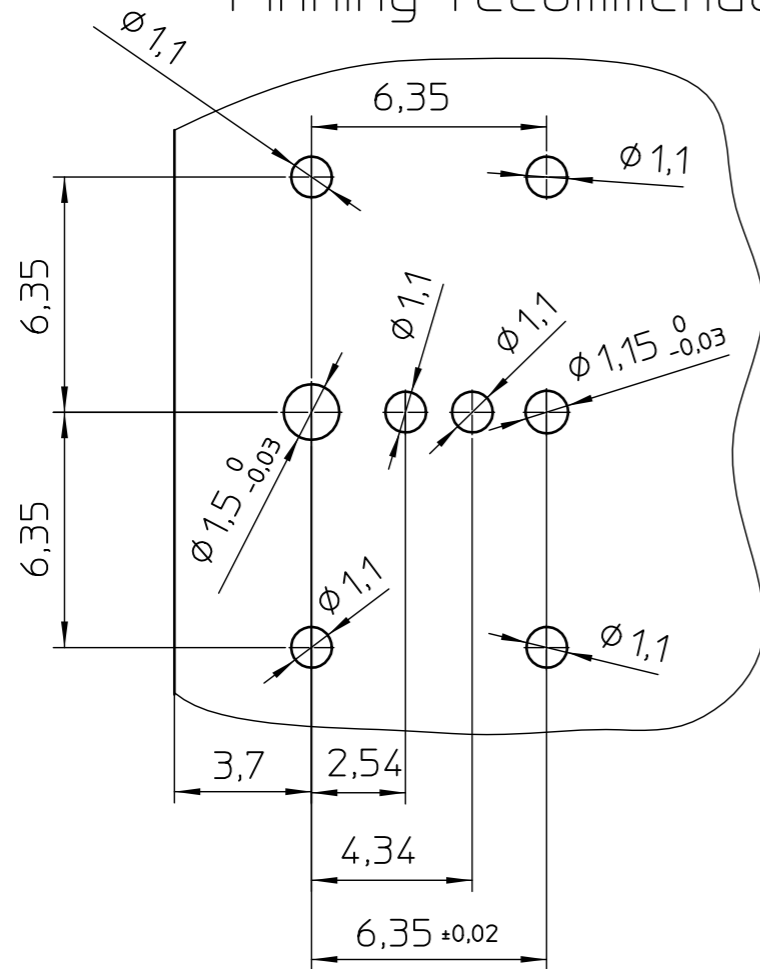
Pin assignment



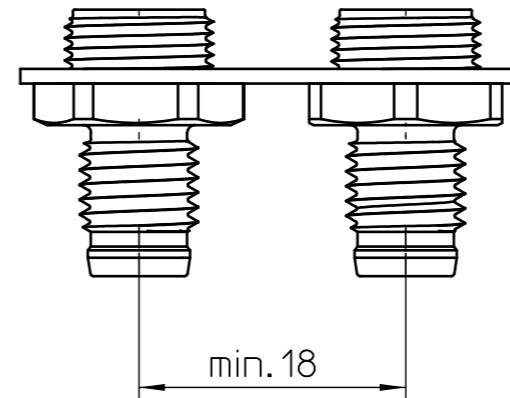
Pair	Contacts	Data
1	1	RX/TX+
	2	RX/TX-

Contact dimension	effective length
Contact 1	30.2
Contact 2	33.8

Pinning recommendation

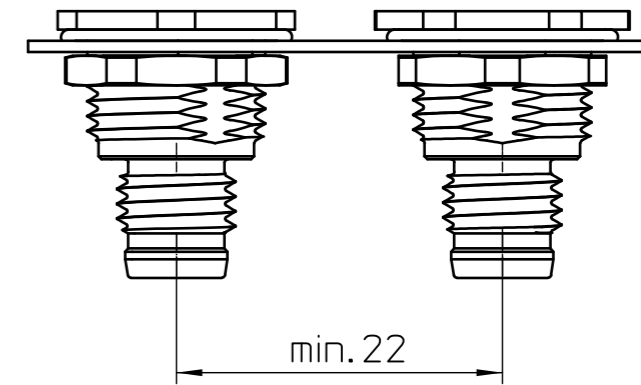


If using with 1412502:



2:1

If using with 1412505:



2:1

General Information  
 - Simplified representation  
 - Document excluded from change process  
 - Linear dimensions [mm]

	document-No. / RI	date	scale
	01303187 / 04	19.03.2021	5:1
	document-type	description	
	TECDCO 2D_Productfamily	SPE-T1-M8MRM-90	

Weitergabe sowie Vervielfältigung dieses Dokuments, Verwertung und Mitteilung seines Inhalts sind verboten, soweit nicht ausdrücklich gestattet. Zuwiderhandlungen verpflichten zu Schadenersatz. Alle Rechte für den Fall der Patent-, Gebrauchsmuster- oder Designeintragung vorbehalten.