

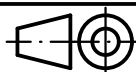
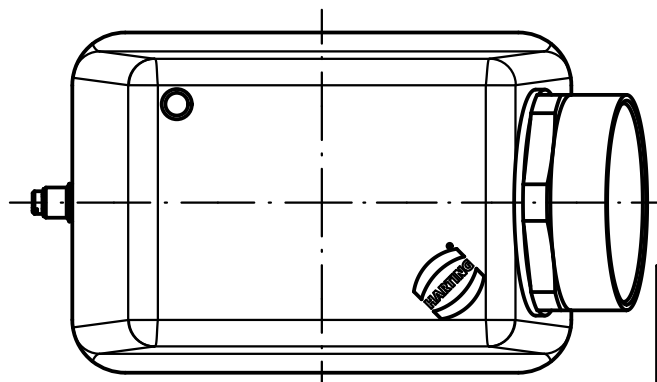
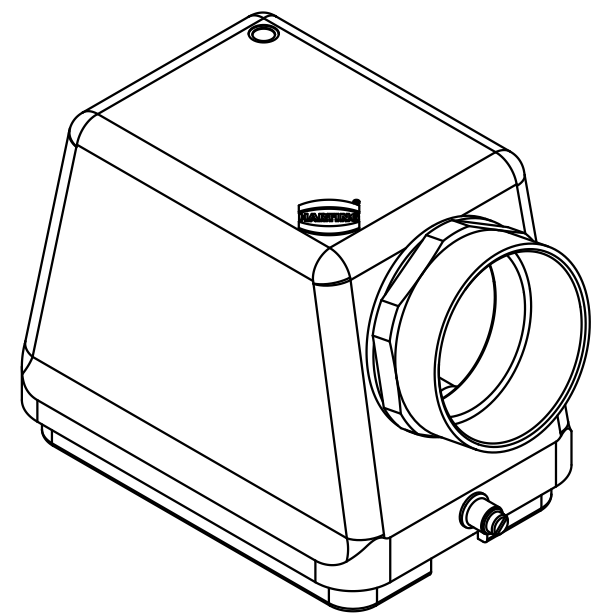
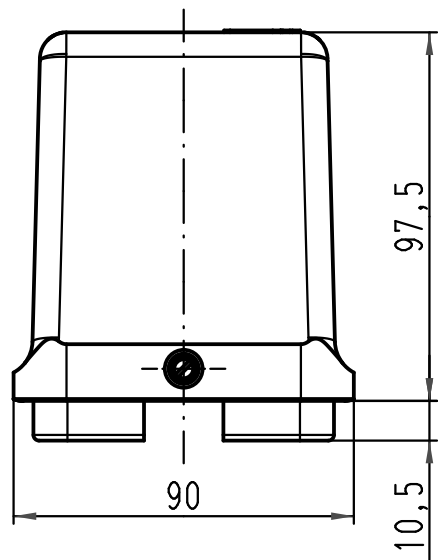
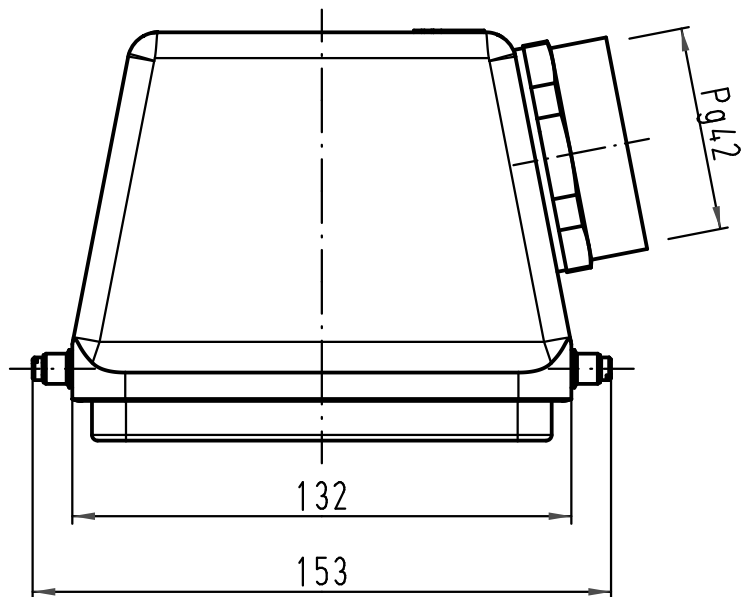
1 2 3 4 5 6

A

B

C

D



All Dimensions in mm  
Original Size DIN A 4

Techn. Character.

Nicht tolerierte Maße/ Free size tolerances

	Dat.	Name	Maßstab/ Scale  1:2
Detail.	23.01.09	Bor	
Insp.		Be	
Stand.			

Han 48B-gs-R-42  
Gehäuse  
hood

A		
Mod.	Dat.	Name

HARTING Electric GmbH & Co. KG  
D-32339 Espelkamp



TB 09 30 048 0542  
Sub. TB 09 30 048 0542 v. 07.12.99

Blatt/ page  
/