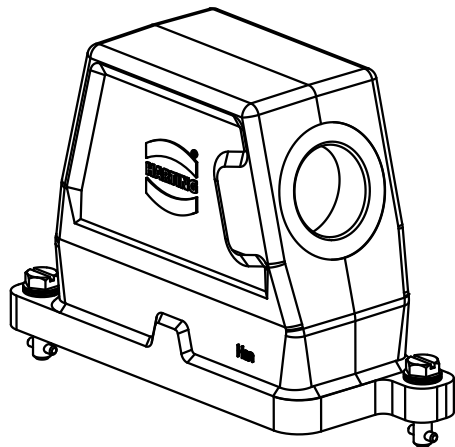
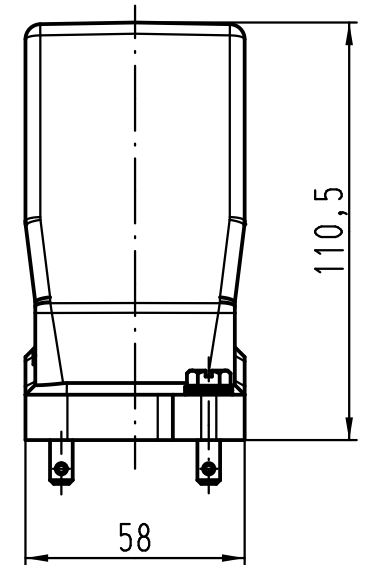
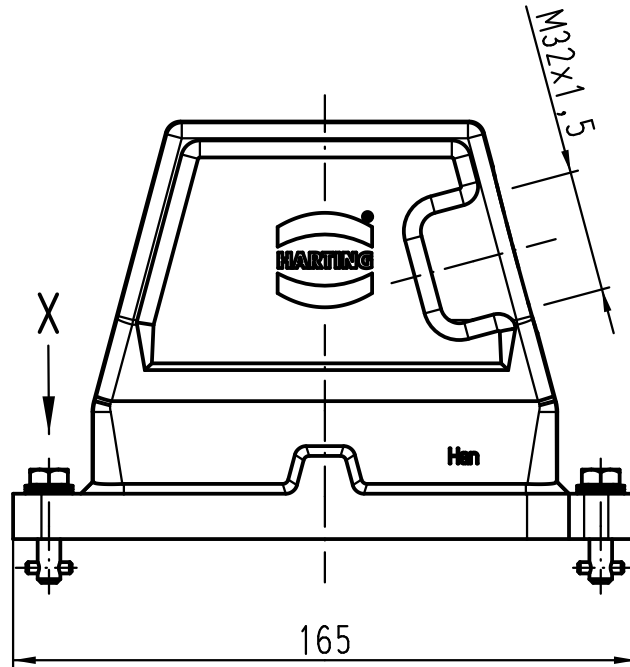
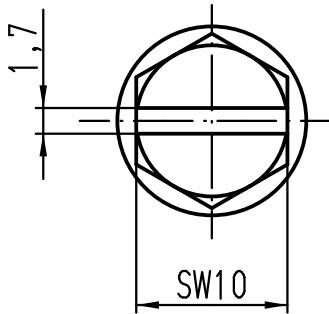


X(1:1)



All Dimensions in mm Original Size DIN A 4		Techn. Character.			Nicht tolerierte Maß/Free size tolerances	
			Dat.	Name	Maßstab/Scale <b>1:2</b>	<b>Han 16HPR-gs-KV-M32</b> Gehäuse mit Knebelverschluß/ hood with toggle locking system
		Detail.	11.03.09	Ho		
		Insp.		Sch		
		Stand.				
B	18.07.11	ML	HARTING Electric GmbH & Co. KG		<b>TB 19 40 016 0502</b>	Blatt/ page
A			D-32339 Espelkamp			
Mod.	Dat.	Name			Sub.	