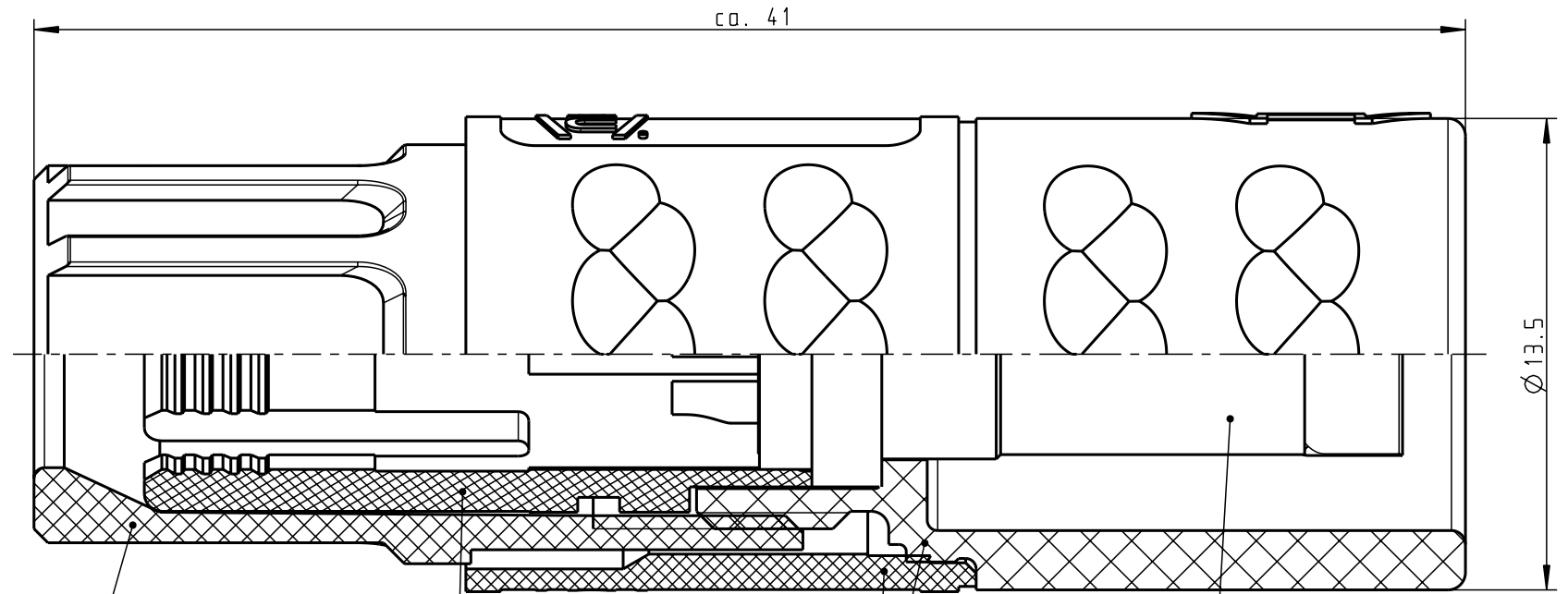
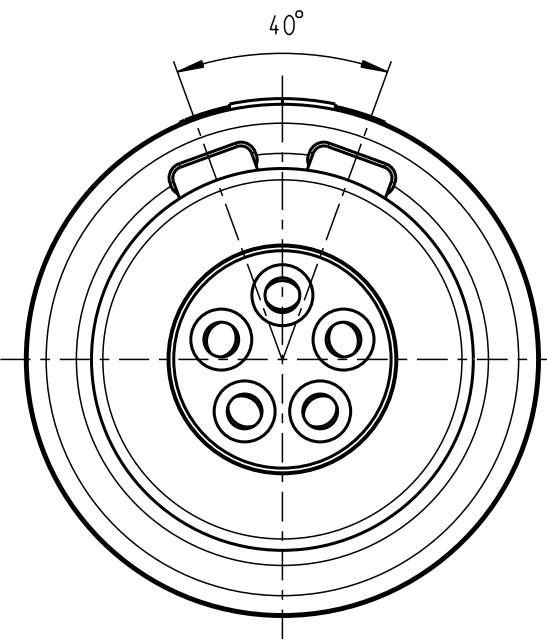


Für diese Unterlage behalten wir uns alle Rechte vor, auch für den Fall der Patentverletzung oder Gebrauchsmusterinfraktion. Sie darf ohne unsere vorherige schriftliche Zustimmung weder vervielfältigt noch sonstwie benutzt, nach Dritten zugänglich gemacht werden.

Nur rot gestempelte oder auf Laufkarte gedruckte Dokumente unterliegen dem Änderungsdienst und sind zur Fertigung freigegeben. Only red stamped or on jobcard printed documents are managed. These documents are approved for production.

All Rights reserved, including possible patents or trademarks. Documents shall not be provided to a third party or duplicated in any form without prior written permission.

CAD: Pro/ENGINEER



Spannmutter  
(siehe Tabelle)  
Backnut  
(look table)

Spannzange  
(siehe Tabelle)  
Cable collet  
(look table)

Kabelzylinder  
Cablecylinder

Einsatz  
Insert

Technische Daten/Technical Data:

Werkstoffe/Materials: PSU grau  
Gehäuse/Housing: PSU grey  
Kontakte/Contacts: Cu-Legierung /Cu-alloy  
Isolierkörper/Insulation Body: PEEK

Oberflächen/Surfaces: gal. Au  
Gehäuse/Housing

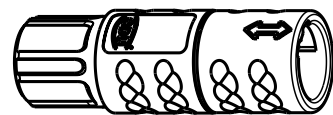
Kontakte/Contacts: gal. Au

Schutzart im gesteckten Zustand: IP 50  
/Protection Class in mated condition

KontaktØ /ContactØ: Ø 0.9 mm  
Anschluß/Termination: AWG 22 / 0.38mm<sup>2</sup>  
Löt/Solder

Prüfspannung/Test Voltage: 1.6 kV DC (SAE AS 13441)

Strombelastung/Current Load: 10 A  
Einzelkontakte/single contacts: 7.5 A  
5 polig / 5 pos.: (VDE 0298 T4 / IEC 512-3)



M1:1

K11MA7-P05LJG0-..20	rot / red
K11MA7-P05LJG0-..30	weiß / white
K11MA7-P05LJG0-..40	gelb / yellow
K11MA7-P05LJG0-..50	grün / green
K11MA7-P05LJG0-..60	blau / blue
K11MA7-P05LJG0-..70	grau / grey
K11MA7-P05LJG0-..80	schwarz / black

K11MA7-P05LJG0-39..	min. 2.7 max. 3.9	K11MA7-P05LJG0-..60	blau / blue
K11MA7-P05LJG0-52..	min. 4.0 max. 5.2	K11MA7-P05LJG0-..70	grau / grey
K11MA7-P05LJG0-65..	min. 5.3 max. 6.5	K11MA7-P05LJG0-..80	schwarz / black

Artikelnummer Partnumber	KabelØ CableØ	Artikelnummer Partnumber	Farbe Spannmutter Colour backnut
-----------------------------	------------------	-----------------------------	-------------------------------------

Maße ohne Toleranzangabe nach mittel DIN ISO 2768		Rohteil:		Rohgew.:	PE-Modell-Nr.: 00024996
2009 Tag Name		Benennung:		CAD-Nr.: 00040636	Bl.:
Bearb. 04.02. D.Stein		Kabelteil cpl.		Maßstab: 5:1	
Gepr.		Zeichnungs Nr.:		Vervielf. Pause	
Norm.		K11MA7-P05LJG0-....		Nr.	
And-zust.	Aend.-Mitt.	Datum	Name	Ersatz für:	

