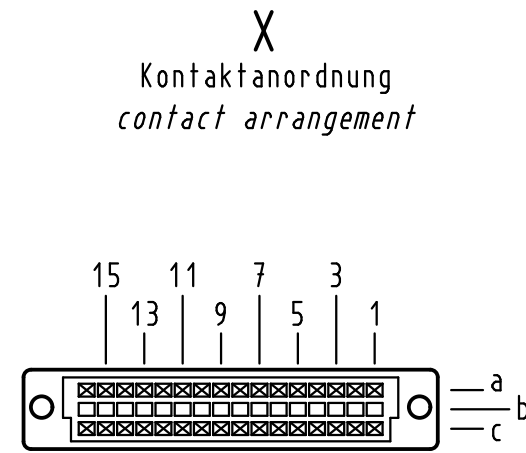
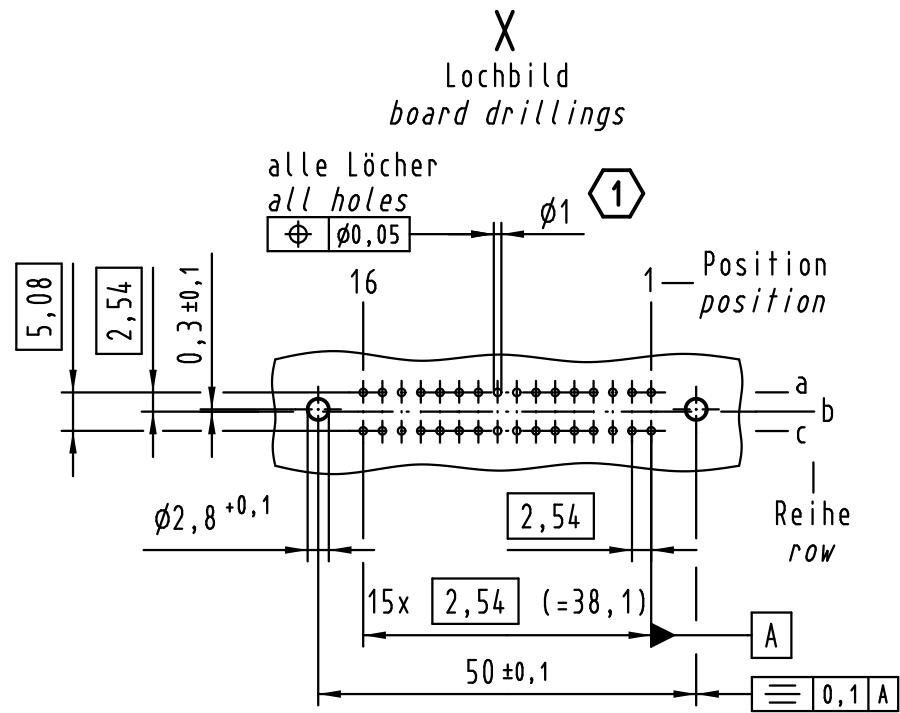


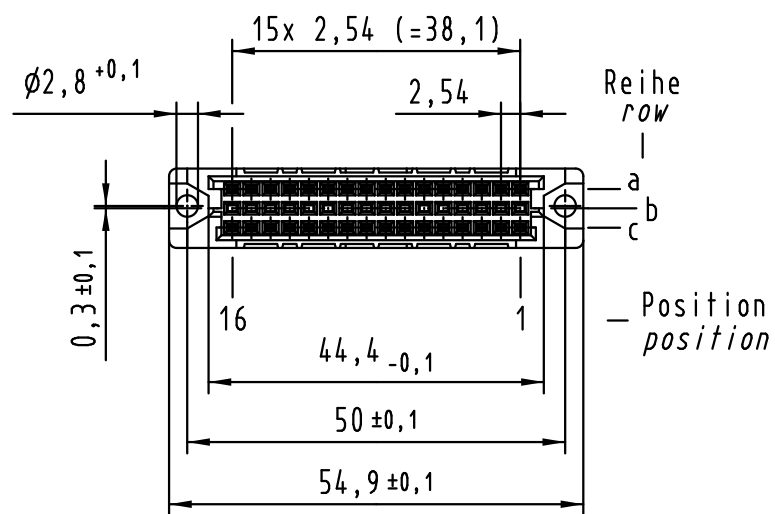
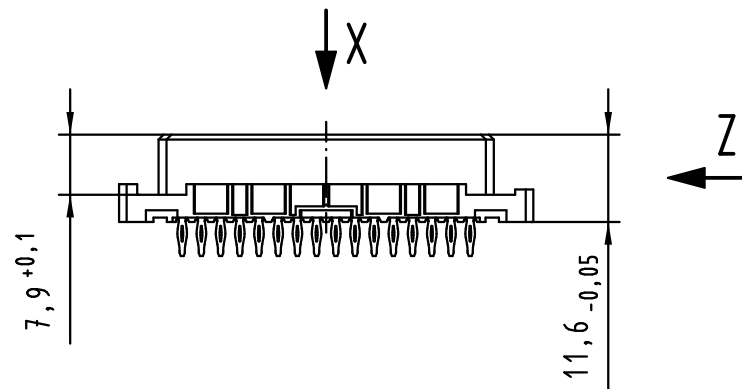
Alle Rechte vorbehalten/ All rights reserved



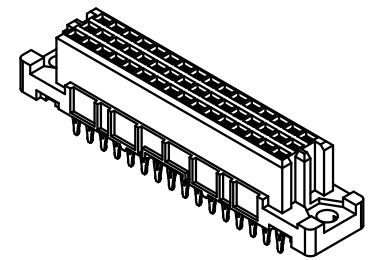
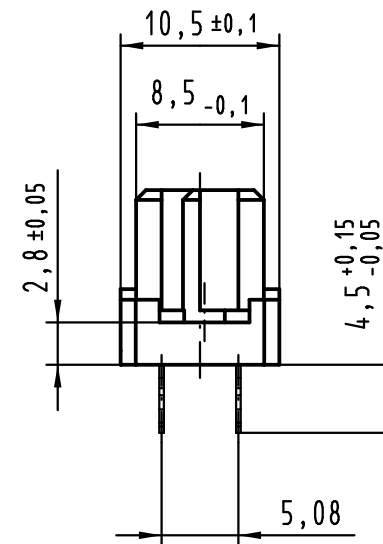
32 Einpress Kontakte
32 press-in contacts

☒ = Einpress Kontakt
= press-in contact

□ = Kontaktposition nicht belegt
= position without contact



Z (2:1)



1 Empfohlener Lochaufbau und
weitere Informationen siehe: DS 09 03 210 00 01
recommended configuration of plated through holes
and further information see: DS 09 03 210 00 01

09 23 232 6850	2
Bestell-Nr. part-no.	Anforderungsstufe performance level 1

All Dimensions in mm Original Size DIN A 3			Techn. Character.			Nicht tolerierte Maße/Free size tolerances IEC 60603-2		
Mod.	Dat.	Name	Dat.	Name	Maßstab/Scale	har-bus 2C Federleiste Einpress 4,5 , 32-polig har-bus 2C female connector press-in 4.5 , 32-pole		
36417	18.07.11	Hage.	Detail.	20.06.00	Rie.			1:1
34306	30.11.07	LehT	Insp.	20.06.00	Be.			
32216	15.12.04	Ge.	Stand.					
30232	08.02.02	Rie.						
28026								
HARTING Electronics GmbH & Co. KG D-32339 ESPELKAMP							TB 09 23 232 x850	
						Sub.	Blatt/ page	