

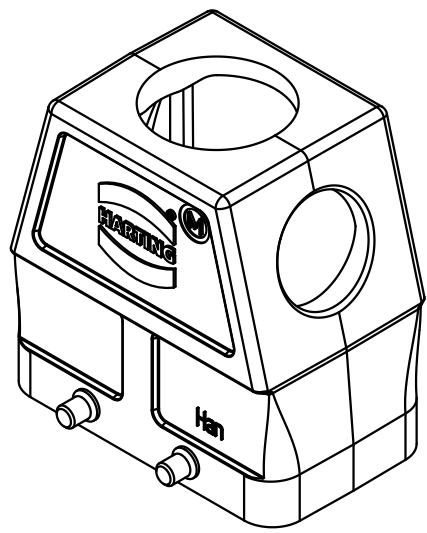
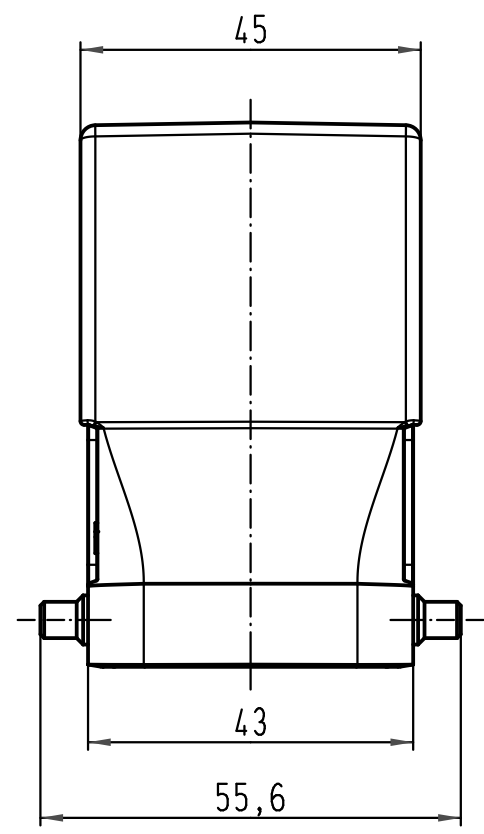
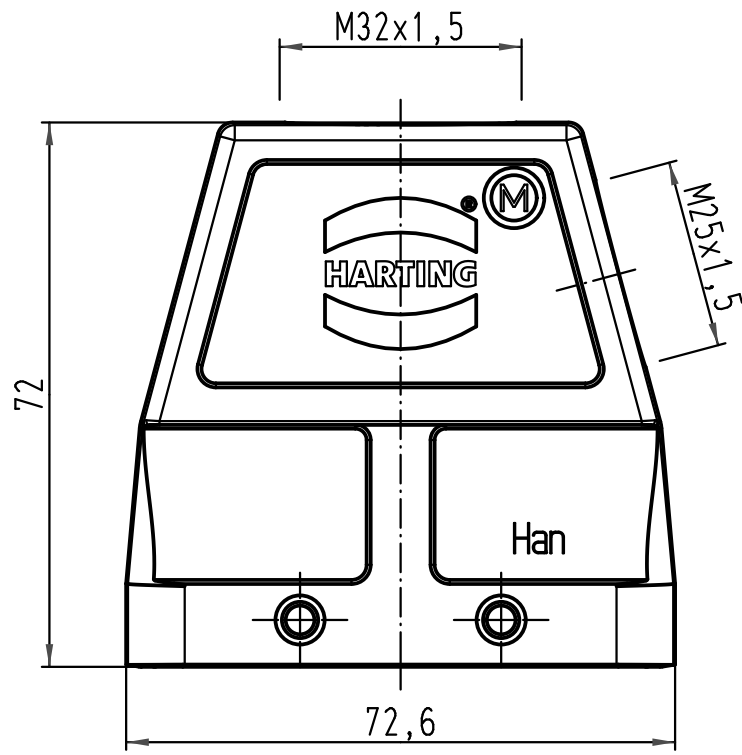
1 2 3 4 5 6

A

B

C

D



All Dimensions in mm Original Size DIN A 4		Techn. Character.			Nicht tolerierte Masse/ Free size tolerances	
			Dat.	Name	Massstab/ Scale 1:1	Han 10EMV/B-gg-gs-M32/25 Gehäuse hood
		Detail.	08.01.07	ML		
		Insp.		Sch		
		Stand.				
412724	21.02.07	Bor	HARTING Electric GmbH & Co. KG			TB 19 62 810 0596
412623			D-32339 Espelkamp			
Mod.	Dat.	Name				Blatt/ page Sub.