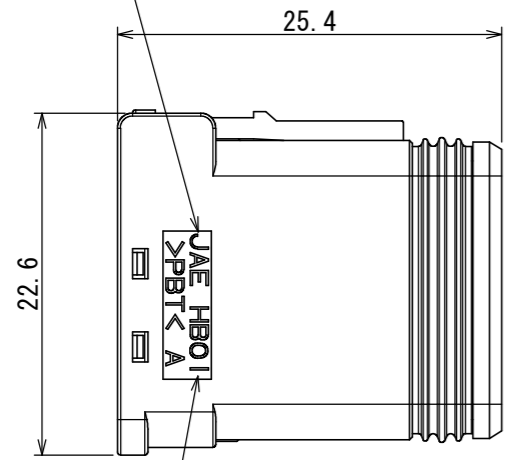


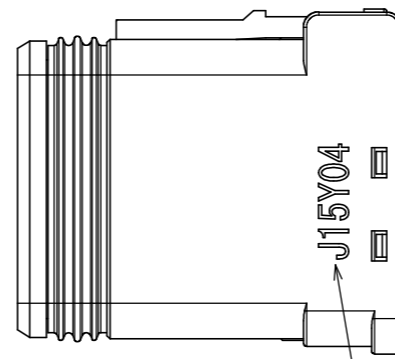
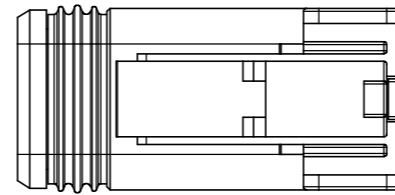
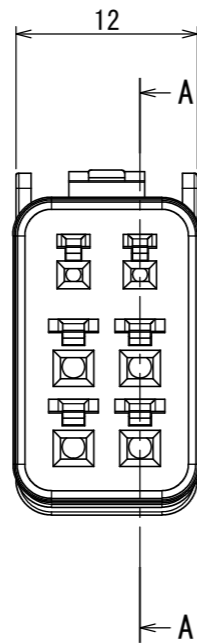
SJ116694
(DRAWING NO.)

版数 VER.	年月日 DATE	CN NO.	変更内容 DESCRIPTION	製図 DR.	担当 CHK.	査閲 APPD.	承認 APPD.
2	04/JAN/2017	019866	CORRECTION OF ERRORS 誤記訂正	—	K. NAKAZAWA	—	T. KUDOU

COMPANY NAME
社名

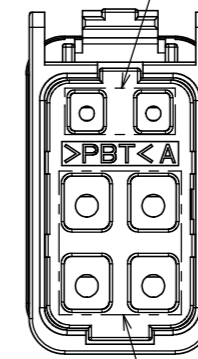


SERIES NAME
シリーズ名

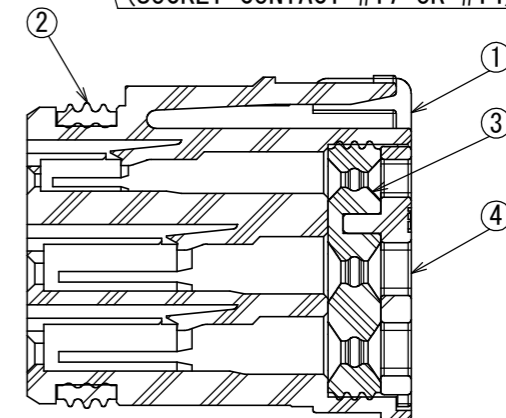


PRODUCTION DATE
製造日

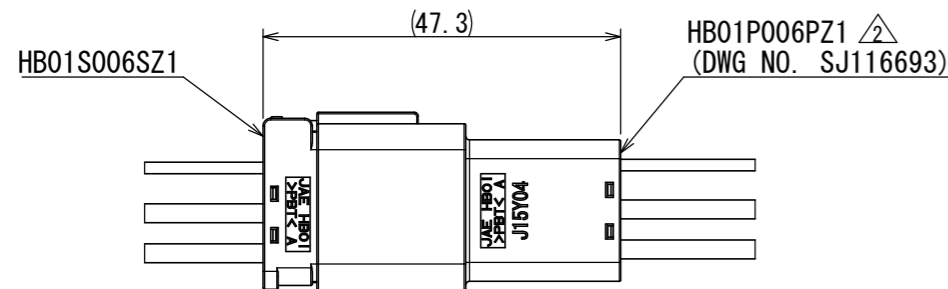
SIGNAL CONTACT × 2
(SOCKET CONTACT #22 OR #19)



POWER CONTACT × 4
(SOCKET CONTACT #17 OR #14)



A-A
(2 : 1)



CONNECTOR MATING STATE
コネクタ嵌合状態

NOTE 1. APPLICABLE CONTACTS ARE SHOWN.
THE CONTACTS ARE SOLD SEPARATELY. (REFER TO TABLE 1)

注1. 適用コネクタを示す。コネクタは別売りである。(表1参照)

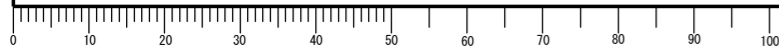
TABLE 1. APPLICABLE CONTACTS (NOTE 1)

NO.	PRODUCT NAME 名称	DRAWING NO. 図番	CONTACT TYPE コネクタ種別	APPLICABLE CABLE 適用電線	
				WIRE SIZE 電線サイズ	INSULATION DIA. 被覆外径
1	HB01S06K4P1	SJ116697	SOCKET CONTACT #22	AWG#22~24	φ0.9~1.5
2	HB01S06K4P2	SJ116698	SOCKET CONTACT #19	AWG#19~21	φ1.2~1.8
3	HB01S25H3P1	SJ116701	SOCKET CONTACT #17	AWG#17~19	φ1.6~2.3
4	HB01S25H2P1	SJ116702	SOCKET CONTACT #14	AWG#14~16	φ2.1~2.8

4	COVER	1	PBT	COLOR: NATURAL	
3	GROMMET	1	SILICONE RUBBER	COLOR: BROWN	
2	SEAL RING	1	SILICONE RUBBER	COLOR: BROWN	
1	INSULATOR	1	PBT	COLOR: BLACK	
符号 NO.	名称 DESCRIPTION	個数 QTY.	材料 MATERIAL	仕上 FINISH	備考 REMARKS

仕様書 (SPECIFICATION) JACS-11114 (-*)		第1版 (ORIGINAL DATE) 04/DEC/2015		尺度 (SCALE) 2:1		シリーズ (SERIES) HB01		日本航空電子工業株式会社	
一般公差 (GENERAL TOLERANCE)		製図 DR.		名称 (TITLE)		HB01S006SZ1		JAE	
寸法 (DIMENSION)		担当 CHK.		SOCKET CONNECTOR		質量 (MASS)		図面番号 (DRAWING NO.)	
角度 (ANGLES)		査閲 APPD.		6.6g		T. KUDOU		SJ116694	
単位 (UNIT) : mm		承認 APPD.		JAE Connector DIV. Proprietary. Copyright(C) 2015, Japan Aviation Electronics Industry, LTD.		版数 (VER.)		2	

DCF-C-212H(12.08)



WISDOM承認 2017/01/05